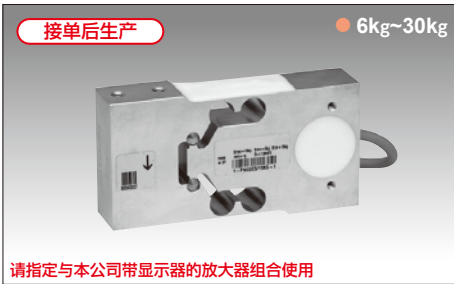


单点式荷重计

计重 压缩

VPW22C3 series

- 高精度
- 优良的耐环境性能
- 相当于IP67

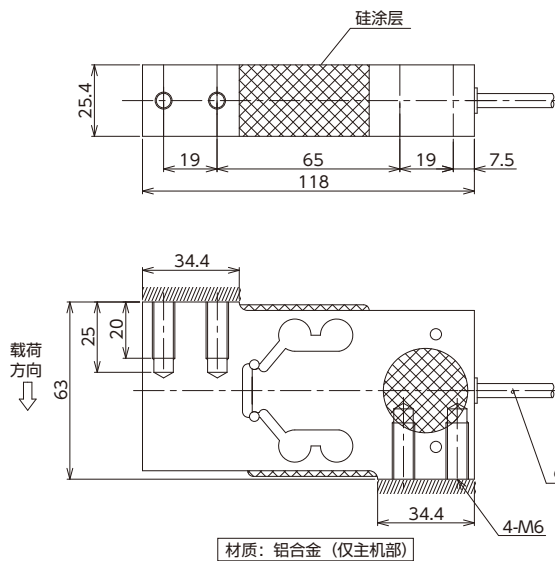


规格

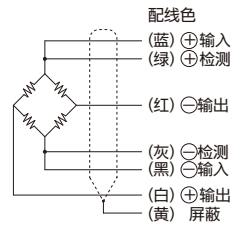
额定输出	1.9±0.1mV/V
非线性	±0.0166%R.C.
滞后	±0.0166%R.C.
零点平衡	±0.1mV/V
输出温度影响	20~40°C: ±0.0175%R.C./10°C -10~20°C: ±0.0117%R.C./10°C
允许过载	150%R.C.
允许侧向载荷	300%R.C.
允许动载荷	70%R.C.
温度补偿范围	-10~40°C (不可结露、结冰)
允许温度范围	-20~50°C (不可结露、结冰)
输入阻抗	300~500Ω
输出阻抗	300~500Ω
推荐外加电压	5V
外加电压范围	1~12V
绝缘阻抗	1GΩ
防护结构	相当于IP67 (注1)
电缆	φ5.4-6芯屏蔽电缆 3m

蠕变30分钟: ±0.0166%R.C. 偏心误差±0.0233%R.C.
(注1) 由于电缆外皮会随时间发生老化, 可能会降低电缆取出口的密封性能

外形尺寸 [单位: mm]



配线连接图



※对于延长电缆的情况, 中转电缆的配线颜色可能会有所不同。

选择	型号	额定容量	最大承载面	零点温漂	额定位移量	质量
	VPW22C3-6kg	6kg (58.84N)	400×400mm	±0.0175%R.C.	约0.15mm	约0.5kg
	VPW22C3-10kg	10kg (98.07N)	400×400mm	±0.0140%R.C.	约0.15mm	约0.5kg
	VPW22C3-20kg	20kg (196.1N)	400×400mm	±0.0140%R.C.	约0.15mm	约0.5kg
	VPW22C3-30kg	30kg (294.2N)	400×400mm	±0.0093%R.C.	约0.15mm	约0.5kg

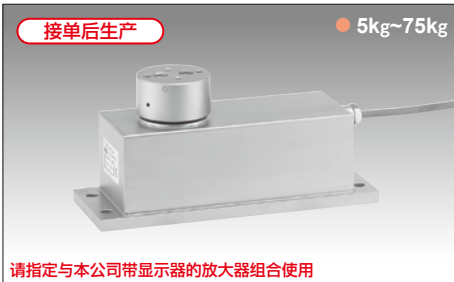
※为包含电缆在内的质量。

高耐载荷单点式荷重计

计重 压缩

VPW18C3/H1 series

- 极高的超载极限 (破坏载荷1000%、带机械限位器)
- 优良的耐环境性能
- 极强的耐侧向载荷/弯曲应力能力

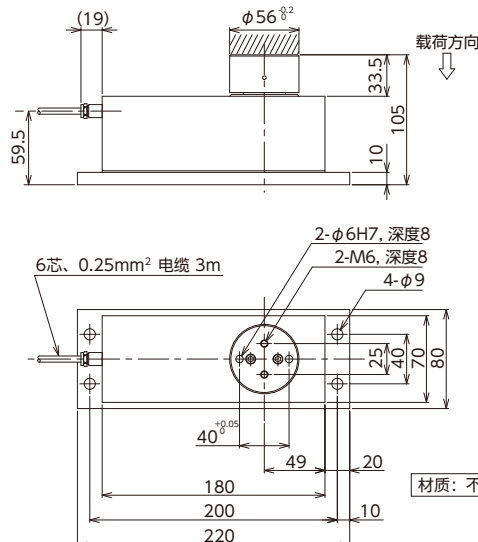


规格

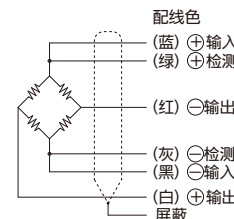
额定输出	0.900~1.100mV/V
非线性	±0.0166%R.C.
滞后	±0.0166%R.C.
零点平衡	-0.200~0.200mV/V
零点温漂	±0.0140%R.C./10°C
输出温度影响	20~40°C: ±0.0175%R.C./10°C -10~20°C: ±0.0117%R.C./10°C
允许侧向载荷	800%R.C.
温度补偿范围	-10~40°C (不可结露、结冰)
允许温度范围	-10~50°C (不可结露、结冰)
输入阻抗	350.0~500.0Ω
输出阻抗	350.0~500.0Ω
推荐外加电压	5V
外加电压范围	1~12V
绝缘阻抗	1000MΩ (DC100V)
防护结构	相当于IP66 (注1)
电缆	6芯电缆 3m

蠕变30分钟: ±0.0166%R.C.
(注1) 由于电缆外皮会随时间发生老化, 可能会降低电缆取出口的密封性能

外形尺寸 [单位: mm]



配线连接图



※对于延长电缆的情况, 中转电缆的配线颜色可能会有所不同。

选择	型号	额定容量	最大承载面	极限过载	额定位移量	质量
	VPW18C3/H1-5kg	5kg (49.03N)	400×400mm	1000%R.C.	约0.15mm	约3kg
	VPW18C3/H1-10kg	10kg (98.07N)	400×400mm	1000%R.C.	约0.15mm	约3kg
	VPW18C3/H1-20kg	20kg (196.1N)	400×400mm	1000%R.C.	约0.15mm	约3kg
	VPW18C3/H1-50kg	50kg (490.3N)	600×500mm	1000%R.C.	约0.15mm	约3kg
	VPW18C3/H1-75kg	75kg (735.5N)	600×500mm	1000%R.C.	约0.15mm	约3kg

※为包含电缆在内的质量。