

隔膜式荷重计

载荷 压缩 拉伸

VU9C series



规格

额定输出	拉伸 -1mV/V±1% 压缩 1mV/V±2%
非线性	±0.2%R.C.
滞后	±0.2%R.C.
零点平衡	-0.2~0.2mV/V
零点温漂	±0.2%R.C./10°C
输出温度影响	±0.2%R.C./10°C
允许过载	200%R.C. (0.5~50kN: 150%R.C.)
静态极限侧向力	100%R.C. ※1
允许震动幅度	80% (50~200N, 50kN: 70%)
温度补偿范围	-10~70°C (不可结露、结冰)
允许温度范围	-30~85°C (不可结露、结冰)
输入阻抗	250~400Ω (0.5~50kN: 300~450Ω)
输出阻抗	200~400Ω (0.5~50kN: 145~450Ω)
推荐外加电压	5V
外加电压范围	0.5~12V
绝缘阻抗	1000MΩ以上
防护结构	相当于 IP67 (注1)
电缆	φ3mm 4芯屏蔽电缆 1.5m直接连接

蠕变30分钟 ±0.2%R.C.

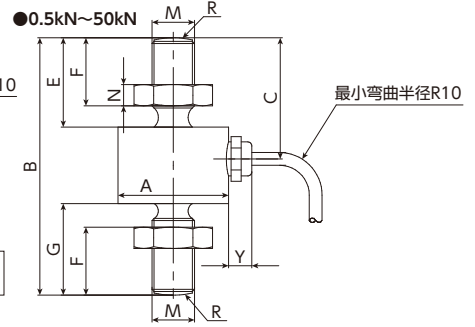
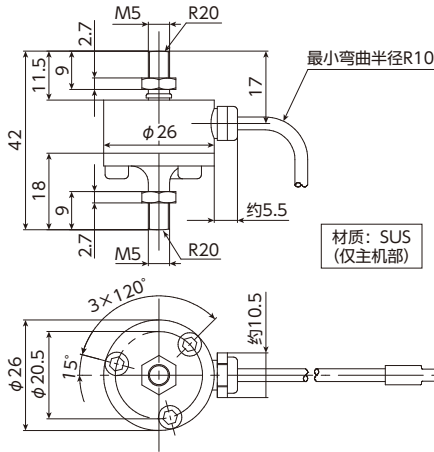
※1: 1, 5kN: 50%R.C./10kN: 18%R.C./20kN: 6%R.C./50kN: 8%R.C.

(注1) 由于电缆外皮会随时间发生老化, 可能会降低电缆出口口的密封性能。

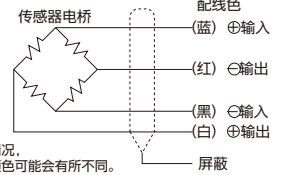
●超小型 ●支持拉伸压缩载荷

●外形尺寸 [单位: mm]

●50N~200N



配线连接图



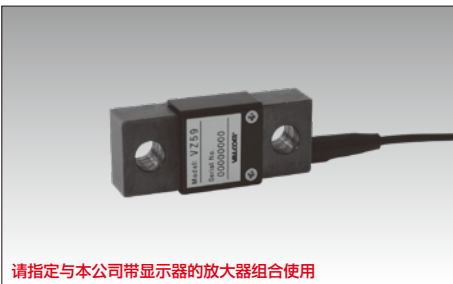
选择	型号	额定容量	额定位移量	A _{-0.1}	B	C	E	F	G	M	R	Y	Z	质量
	VU9C- 50N	50N	0.008mm±15%	—	—	—	—	—	—	—	—	—	—	约75g
	VU9C- 100N	100N	0.008mm±15%	—	—	—	—	—	—	—	—	—	—	约75g
	VU9C- 200N	200N	0.008mm±15%	—	—	—	—	—	—	—	—	—	—	约75g
	VU9C-0.5kN	0.5kN	0.018mm±15%	26	44.5	29.5	13	9.9	13.5	M5	20	约5.5	2.7	约100g
	VU9C- 1kN	1kN	0.018mm±15%	26	44.5	29.5	13	9.9	13.5	M5	20	约5.5	2.7	约100g
	VU9C- 2kN	2kN	0.018mm±15%	26	60	28.5	21	16	21	M10	40	约5.5	5	约100g
	VU9C- 5kN	5kN	0.03mm±15%	26	60	28.5	21	16	21	M10	40	约5.5	5	约100g
	VU9C- 10kN	10kN	0.05mm±15%	26	60	28.5	21	16	21	M10	40	约5.5	5	约100g
	VU9C- 20kN	20kN	0.09mm±15%	26	60	28.5	21	16	21	M10	40	约5.5	5	约100g
	VU9C- 50kN	50kN	0.14mm±15%	46	84	40	28	21.5	28	M16×1.5	80	约5.5	8	约400g

※为包含电缆在内的质量。

贴附式荷重计

载荷

VZ59



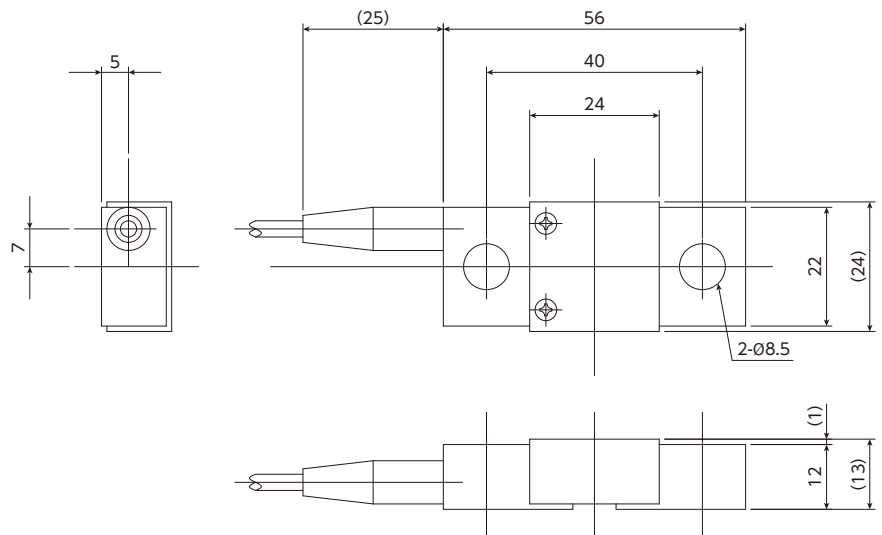
规格

输出电压 (相当于输出倍率)	2~3mV/V
非线性	±1%R.C.
滞后	±1%R.C.
零点平衡	-0.050~0.050%R.C.
零点温漂	±0.5%R.C./10°C
被测量物的形变量 (负荷)	1000×10 ⁻⁶
允许形变量	1200×10 ⁻⁶
输出倍率	4~6倍
温度补偿范围	-10~70°C (不可结露、结冰)
允许温度范围	-20~80°C (不可结露、结冰)
输入阻抗	350Ω±10%
输出阻抗	350Ω±10%
推荐外加电压	3V以下
外加电压无法	5V
绝缘阻抗	500MΩ以上 (DC50V)
防护结构	采用涂层的防滴结构
电缆	φ3-4芯屏蔽电缆 (Z-6FN-SW) 3m

(注1) 由于电缆外皮会随时间发生老化, 可能会降低电缆出口口的密封性能。

●采用螺栓方式安装, 可简单安装的应变式传感器

●外形尺寸 [单位: mm]



配线连接图

