

# 耐环境型负载按钮式荷重计

载荷 压缩

## VLC-G471M2 series

- 通过带电缆连接部位的双重密封结构，提高了防水性能
- 最适用于造纸等过程的张力控制
- 外形尺寸 [单位: mm]

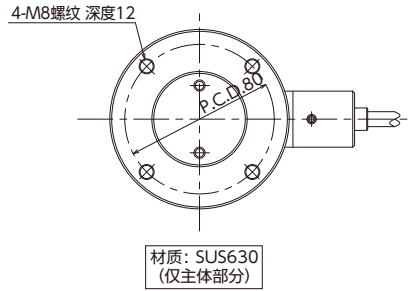
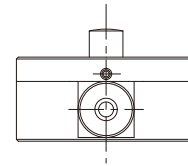
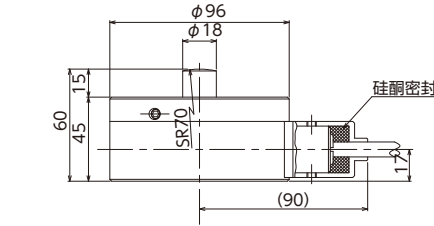


请指定与本公司带显示器的放大器组合使用

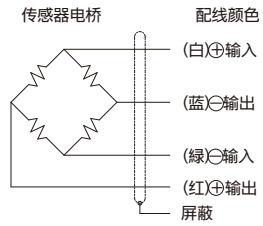
### 规格

额定输出	1.5mV/V±2%
非线性	±0.1%R.C.
滞后	±0.1%R.C.
重复性	±0.1%R.C.
零点平衡	±5%R.O.
零点的温度影响	±0.05%R.C./10℃
输出的温度影响	±0.05%R.C./10℃
允许过载	200%R.C.
温度补偿范围	-10~60℃ (不可结露、结冰)
允许温度范围	-15~75℃ (不可结露、结冰)
输入阻抗	350Ω±2%
输出阻抗	350Ω±2%
推荐外加电压	1~10V
允许外加电压	15V
绝缘阻抗	1000MΩ以上
防护结构	相当于IP65 (注1)
电缆	φ8-4芯屏蔽电缆 (CESV-B) 10m 前端分散

(注1) 由于电缆外皮会随时间发生老化，可能会降低电缆取出口的密封性能。



### 配线连接图



※对于延长电缆的情况，中转变电缆的配线颜色可能会有所不同。

选择	型号	额定容量	额定位移量	质量
	VLC-2KNG471M2	2kN	0.09mm	约3.3kg
	VLC-5KNG471M2	5kN	0.05mm	约3.3kg
	VLC-10KNG471M2	10kN	0.04mm	约3.3kg
	VLC-20KNG471M2	20kN	0.03mm	约3.3kg
	VLC-50KNG471M2	50kN	0.02mm	约3.3kg

※为包含电缆在内的质量。

# 耐环境型小型负载按钮式荷重计

载荷 压缩

## VC9C series

- 全不锈钢 (防护结构相当于 IP67等级)
- 极限过载150~200%R.C.
- 外形尺寸 [单位: mm]

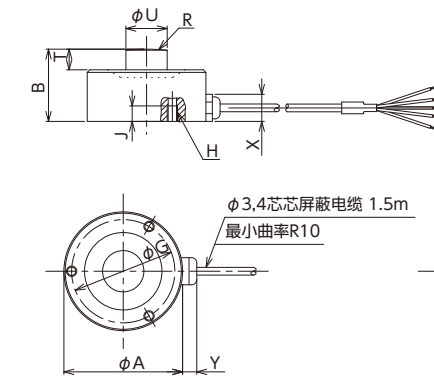


请指定与本公司带显示器的放大器组合使用

### 规格

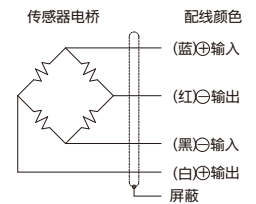
额定输出	0.99~1.01mV/V
非线性	±0.2%R.C.
滞后	±0.2%R.C.
零点平衡	-0.2~0.2mV/V
零点的温度影响	±0.2%R.C./10℃
输出的温度影响	±0.2%R.C./10℃
允许过载	200%R.C. (0.5~50kN: 120%R.C.)
极限过载	200%R.C. (0.5~50kN: 150%R.C.)
温度补偿范围	-10~70℃ (不可结露、结冰)
允许温度范围	-30~85℃ (不可结露、结冰)
输入阻抗	250~400Ω (0.5~50kN: 300~450Ω)
输出阻抗	200~400Ω (0.5~50kN: 120~450Ω)
推荐外加电压	5V
外加电压范围	0.5~12V
绝缘阻抗	1000MΩ以上
防护结构	相当于IP67 (注1)
电缆	4芯屏蔽电缆 1.5m直接连接

(注1) 由于电缆外皮会随时间发生老化，可能会降低电缆取出口的密封性能。



材质: SUS (仅主体部分)

### 配线连接图



※对于延长电缆的情况，中转变电缆的配线颜色可能会有所不同。

选择	型号	额定容量	额定位移量	φA -0.1	B	±0.1 G	H	J	R	T	U -0.1	X	Y	质量
	VC9C-50N	50N	0.009mm±15%	26	15	20.5	3×M3	6	20	2.5	5.5	约10.5	约5.5	约55g
	VC9C-100N	100N	0.009mm±15%	26	15	20.5	3×M3	6	20	2.5	5.5	约10.5	约5.5	约55g
	VC9C-200N	200N	0.009mm±15%	26	15	20.5	3×M3	6	20	2.5	5.5	约10.5	约5.5	约55g
	VC9C-0.5KN	0.5kN	0.015mm±15%	26	13	22.75	3×M2	3.5	40	1	8	约10.5	约5.5	约65g
	VC9C-1KN	1kN	0.019mm±15%	26	13	22.75	3×M2	3.5	40	1	8	约10.5	约5.5	约65g
	VC9C-2KN	2kN	0.020mm±15%	26	13	22.75	3×M2	3.5	40	1	8	约10.5	约5.5	约65g
	VC9C-5KN	5kN	0.025mm±15%	26	13	22.75	3×M2	3.5	40	1	8	约10.5	约5.5	约65g
	VC9C-10KN	10kN	0.040mm±15%	26	13	22.75	3×M2	3.5	40	1	8	约10.5	约5.5	约65g
	VC9C-20KN	20kN	0.055mm±15%	26	13	22.75	3×M2	3.5	40	1	8	约10.5	约5.5	约65g
	VC9C-50KN	50kN	0.075mm±15%	46	28	40	4×M4	6	80	8	16	约10.5	约5.5	约260g

※为包含电缆在内的质量。

荷重计  
VLC-G471M2/VC9C