

负载按钮式荷重计

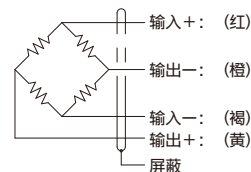
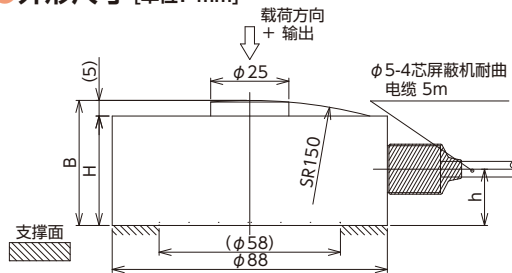
载荷 压缩

VLC-218series

- 高精度
- 耐曲电缆标准5m

●外形尺寸 [单位: mm]

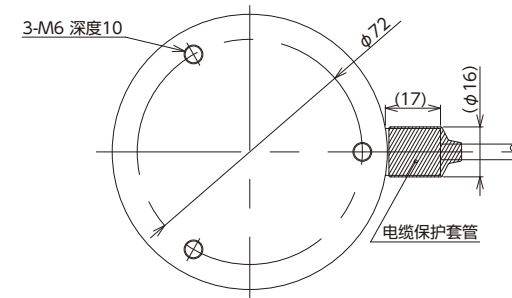
●配线连接图



※对于延长电缆的情况, 中转电缆的配线颜色可能会有所不同。

规格

额定输出	2mV/V±0.1mV/V
非线性	±0.2%R.C.
滞后	±0.2%R.C.
重复性	±0.1%R.C.
零点平衡	±0.1mV/V
零点的温度影响	±0.1%R.C./10°C
输出的温度影响	±0.1%R.C./10°C
允许过载	150%R.C.
温度补偿范围	-10~60°C
允许温度范围	-10~60°C
输入阻抗	420Ω±40Ω
输出阻抗	350Ω±5Ω
推荐外加电压	5V以下
最大外加电压	10V
绝缘阻抗	1000MΩ以上 (DC 50V)
防护结构	相当于IP64 (仅主体部分) (注1)
电缆	φ5-4芯屏蔽机耐曲电缆 5m



材质: SUS630 (仅主体部分)

选择	型号	额定容量	额定位移量	H	B	h	质量
	VLC-50KN-218	50kN	约0.13mm	35	40	18	约1.5kg
	VLC-100KN-218	100kN	约0.13mm	40	45	20	约1.5kg
	VLC-200KN-218	200kN	约0.13mm	40	45	20	约1.5kg

(注1) 由于电缆外皮会随时间发生老化, 可能会降低电缆取出口的密封性能。

※为包含电缆在内的质量。

负载按钮式荷重计

载荷 压缩

VLC-200KNJ544

- 大容量
- 耐曲电缆标准5m

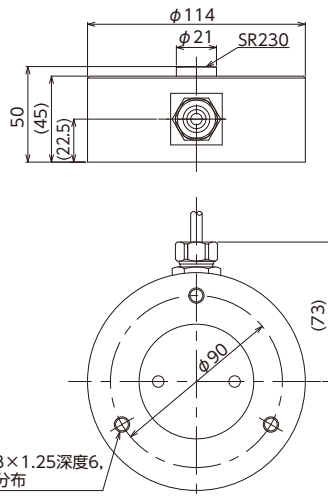
●外形尺寸 [单位: mm]

●配线连接图

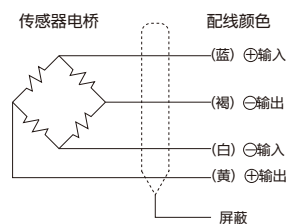


规格

额定输出	1.995~2.005mV/V
非线性	±0.1%R.C.
滞后	±0.1%R.C.
重复性	±0.05%R.C.
零点平衡	-0.060~0.060mV/V
零点的温度影响	±0.05%R.C./10°C
输出的温度影响	±0.1%R.C./10°C
允许过载	150%R.C.
温度补偿范围	-10~70°C (不可结露、结冰)
允许温度范围	-15~80°C (不可结露、结冰)
输入阻抗	343.0~357.0Ω
输出阻抗	343.0~357.0Ω
推荐外加电压	8V以下
最大外加电压	15V
绝缘阻抗	1000MΩ以上 (DC 50V)
防护结构	相当于IP64 (仅主体部分) (注1)
电缆	φ6mm 4芯屏蔽机耐曲电缆 (KDF-5B) 5m直接连接



材质: SUS630 (仅主体部分)



※对于延长电缆的情况, 中转电缆的配线颜色可能会有所不同。

选择	型号	额定容量	额定位移量	质量
	VLC-200KNJ544	200kN	约0.05mm	约3.6kg

(注1) 由于电缆外皮会随时间发生老化, 可能会降低电缆取出口的密封性能。

※为包含电缆在内的质量。

荷重计
VLC-218/VLC-200KNJ544