

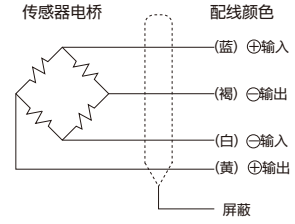
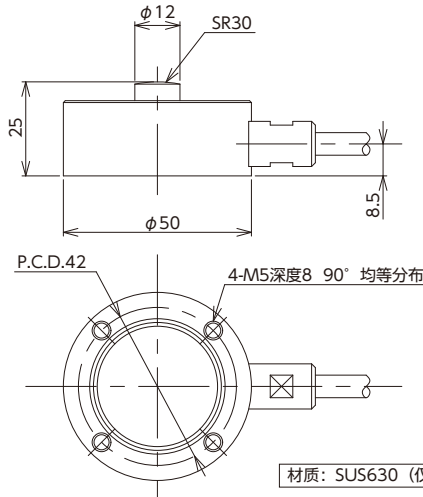
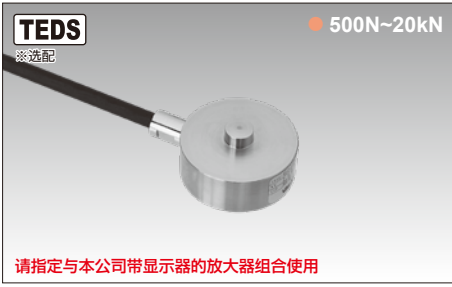
负载按钮式荷重计

载荷 压缩

VLC-E344 series

- 最适合于压装、压力机的载荷变化测量
- 耐曲电缆标准5m
- 外形尺寸 [单位: mm]

配线连接图



※对于延长电缆的情况，中转电缆的配线颜色可能会有所不同。

规格

额定输出	1.995~2.005mV/V
非线性	±0.15%R.C.
滞后	±0.1%R.C.
重复性	±0.05%R.C.
零点平衡	-0.060~0.060mV/V
零点的温度影响	±0.05%R.C./10°C
输出的温度影响	±0.1%R.C./10°C
允许过载	150%R.C.
温度补偿范围	-10~70°C (不可结露、结冰)
允许温度范围	-15~80°C (不可结露、结冰)
输入阻抗	350Ω±2%
输出阻抗	350Ω±2%
推荐外加电压	1~10V
最大外加电压	15V
绝缘阻抗	1000MΩ以上 (DC 50V)
防护结构	相当于IP64 (仅主体部分) (注1)
电缆	φ6mm 4芯屏蔽机耐曲电缆 (KDF-SB) 5m直接连接

选择	型号	额定容量	额定位移量	质量
	VLC-500NE344	500N	约0.15mm	约550g
	VLC-1KNE344	1kN	约0.10mm	约550g
	VLC-2KNE344	2kN	约0.10mm	约550g
	VLC-5KNE344	5kN	约0.10mm	约550g
	VLC-10KNE344	10kN	约0.07mm	约550g
	VLC-20KNE344	20kN	约0.07mm	约550g

(注1) 由于电缆外皮会随时间发生老化，可能会降低电缆进出口的密封性能。

※为包含电缆在内的质量。

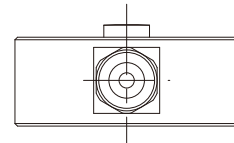
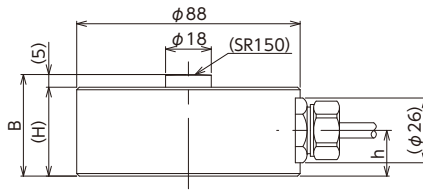
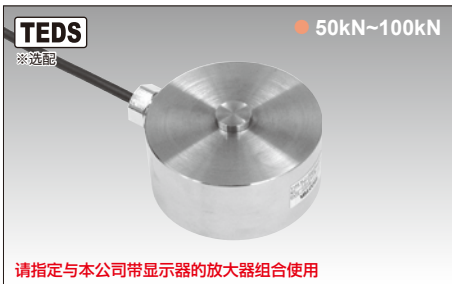
负载按钮式荷重计

载荷 压缩

VLC-H400 series

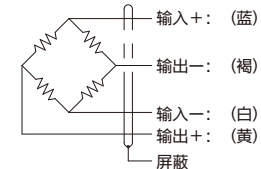
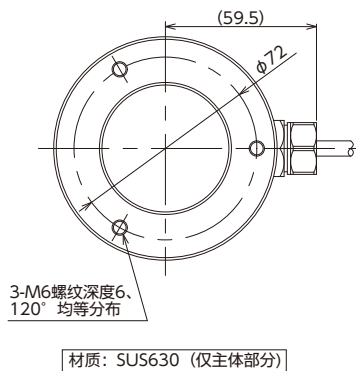
- 防振型
- 高精度
- 耐曲电缆标准5m
- 外形尺寸 [单位: mm]

配线连接图



规格

额定输出	2mV/V±0.5%
非线性	±0.1%R.C.
滞后	±0.1%R.C.
重复性	±0.05%R.C.
零点平衡	±3%R.O.
零点的温度影响	±0.05%R.C./10°C
输出的温度影响	±0.1%R.C./10°C
允许过载	150%R.C.
温度补偿范围	-10~70°C
允许温度范围	-15~75°C
输入阻抗	350Ω±2%
输出阻抗	350Ω±2%
推荐外加电压	1~10V
最大外加电压	15V
绝缘阻抗	1000MΩ以上 (DC 50V)
防护结构	相当于IP64 (仅主体部分) (注1)
电缆	φ6mm 4芯屏蔽机耐曲电缆 (KDF-SB) 5m



※对于延长电缆的情况，中转电缆的配线颜色可能会有所不同。

选择	型号	额定容量	额定位移量	H	B	h	质量
	VLC-50KNH400	50kN	约0.13mm	35	40	18	约1.1kg
	VLC-100KNH400	100kN	约0.13mm	40	45	20	约1.3kg

(注1) 由于电缆外皮会随时间发生老化，可能会降低电缆进出口的密封性能。

※为包含电缆在内的质量。