

可变量程双线式陶瓷压力传感器

VPTSseries

- 为支持一般工业机械中需要在微压下进行压力控制的用途，以高精度、高耐压、高耐久性、高稳定性为概念进行产品开发
- 实现了具有绝对优势的规格指标和易用性及低价格
- ※ 注意：受感部为SUS316L（螺丝）+陶瓷铝+O型圈（EPDM）。
请注意所使用的流体。



测量介质	不会腐蚀SUS316L（螺丝）+陶瓷铝+O型圈（EPDM）的介质
测量种类	可进行连成压的测量
测量范围	-300~300Pa

规格

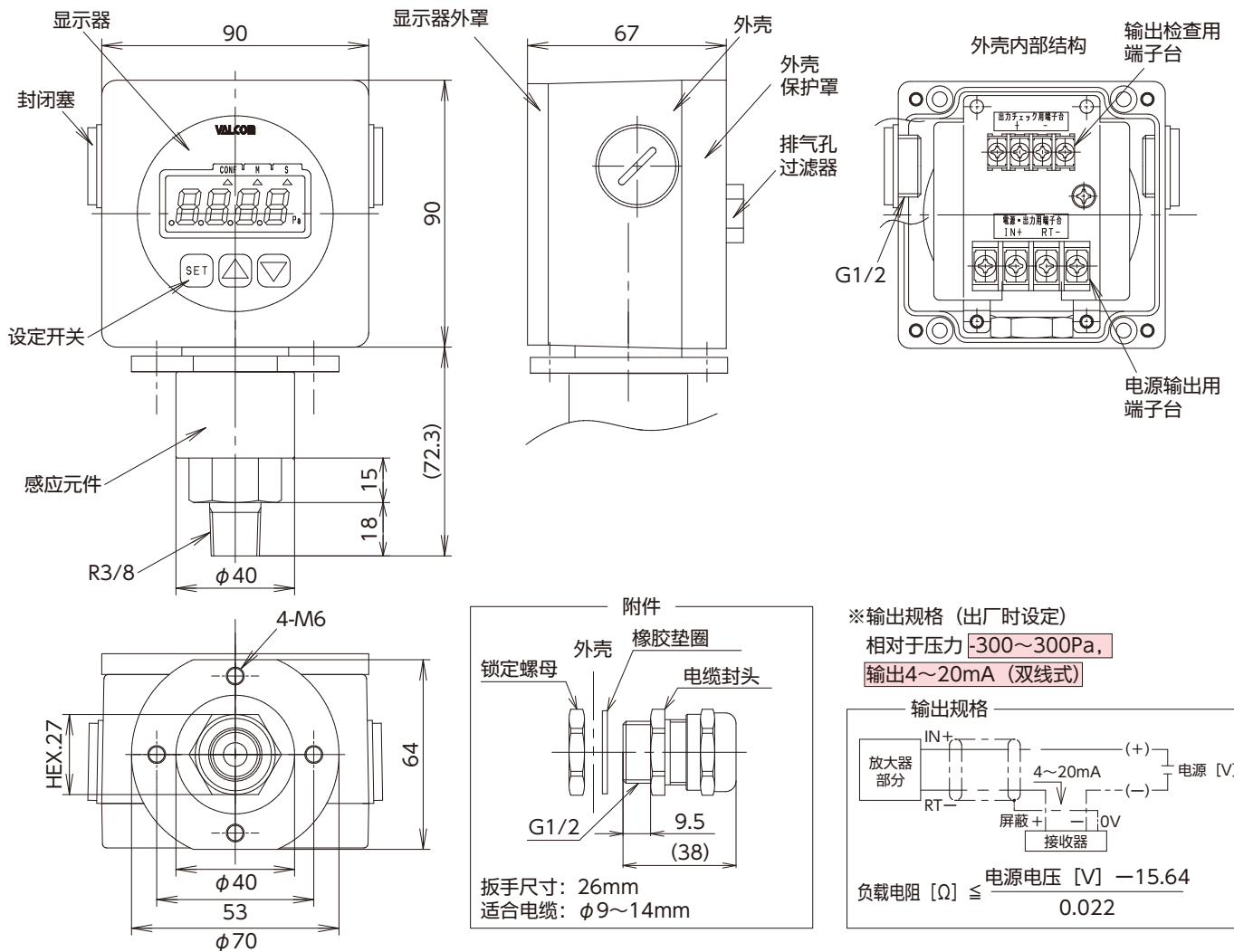
额定容量	±2.5kPa	功能	模拟测试功能、阻尼功能（回路检查）、异常时超限设定、一键零点调整功能等
允许过载	200%R.C.	材质（主机）	铝合金
电源电压	DC24V（可动作范围18~26.5V）	受感部材质	陶瓷铝+O型圈（EPDM）
模拟输出	4~20mA 2线式（上限：约22mA） 允许负载电阻：380Ω以下（电源电压24V·周围温度在25℃时）	连接螺丝材质	SUS316L
响应时间	0.2、0.5、1、2、4、8、16、32、64（63%到达时间）中选择	连接螺丝形状	R3/8
显示	7段 4位LCD显示（字符高9mm）、 最大表示范围：-300~300、带背光	推荐紧固扭矩	20N·m
精度	±0.2%R.C.±1digit以下（含非线性、滞后、重复性）	最大紧固扭矩	30N·m
零点温漂	±0.5%R.C./10℃以下	设定变更次数（上限）	写入保证次数 1万次
输出温度影响	±0.5%R.C./10℃以下	防护等级	相当于IP67
使用温度范围	0~50℃（放大器·显示部）、-20~80℃（测量介质温度）、0~90%R.H.（不可结露）	配件	电缆接地 1个
		选配	50A配管固定用支架一套

型号选择

	①基本型式	②显示与模拟输出	③校准量程	④传感器类型	⑤连接螺丝	⑥传感器外壳材质	⑦受压部O型圈材质	⑧电源
型号指定	VPTS	A6VB	(±300Pa)	C01G	R3	S	E	4

型号选择	核 对	型 号	规 格
①基本型式	○	VPTS	可变量程双线式陶瓷压力传感器
②显示与模拟输出	○	A6VB	4~20mA（双线式） 自由改变量程比例调试 显示部 附背光
③校准量程	○	(±300Pa)	(-300~300Pa)
④传感器类型	○	C01G	受压部O型圈材质 额定容量 ±2.5kPa
⑤连接螺丝	○	R3	R3/8
⑥传感器外壳材质	○	S	SUS304
⑦受压部O型圈材质	○	E	EPDM
⑧电源	○	4	DC24V

●外形尺寸 [单位: mm]



●选配: VPTS用支架 (50A配管固定用)

