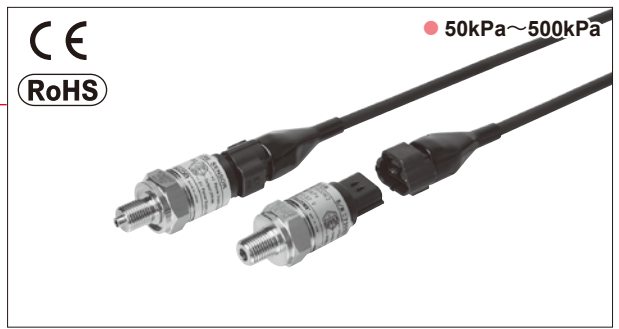


低压用小型放大器内置压力传感器

VESX/VESZ series

- 表压测量型的低压小型、高精度传感器
- 隔膜采用Hastelloy哈氏合金C-22同等材料，提高了耐腐蚀性
- 短交货期、低价格的传感器（部分量程接单生产）

测量介质	水、油、气体等不会腐蚀Hastelloy哈氏合金C-22同等材料+SUS316L的介质
测量种类	可测量正压
测量范围	额定容量50~500kPa
输出种类	请从1~5V、4~20mA（4线式）中指定



规格

额定容量	表压规格VESX: 50、100、200、500kPa (电压输出型) 表压规格VESZ: 50、100、200、500kPa (电流输出型)	极限过载	400%R.C.
输出信号	VESX: 1~5V (电压输出型)、VESZ: 4~20mA (电流输出型)	绝缘阻抗	10MΩ以上 (DC50V)
响应性	5msec.以下	受压接液部材质	SUS316L (隔膜部: Hastelloy哈氏合金C-22同等材料)
允许负载电阻	VESX: 1kΩ以上 (电压输出型) VESZ: 11.5V: 150Ω max. 24V: 500Ω max. (电流输出型)	连接螺丝	可选择R1/4或 G1/4
非线性	VESX: ±0.25%R.C.以下 (电压输出型) VESZ: ±0.5%R.C.以下 (电流输出型)	推荐紧固扭矩	9.8N·m (G1/4)
滞后	±0.2%R.C.以下	最大紧固扭矩	19.6N·m
温度补偿范围 (测量介质温度)	-10~80℃ (不可结露、结冰)	电源	VESX: DC24V或DC12V (10~32V) [12mA以下] (电压输出型) VESZ: DC24V或DC12V [10~26.5V] (电流输出型)
允许温度范围 (测量介质温度)	-20~100℃ (不可结露、结冰)	质量	约150g (不包含电缆)
零点的温度影响	±0.5%R.C./10℃	电缆	0.55SQ 耐油性屏蔽电缆2m (标准)
输出的温度影响	±0.5%R.C./10℃	配件	使用说明1份 (请指定日文或英文) 试验报告单1份、P-18 4种D 1个 (仅G螺丝)
允许过载	300%R.C.		

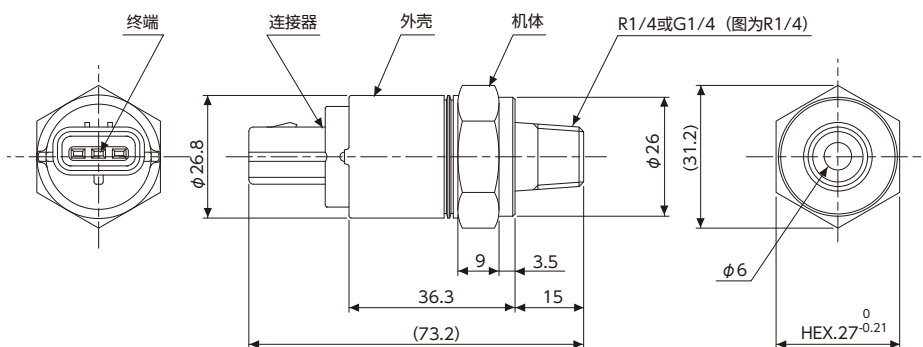
型号选择

型号指定	①基本型式 VES	②模拟输出 ②	③校准量程 ③	④连接螺丝 ④	⑤电缆长度 ⑤
------	------------------	----------------	----------------	----------------	----------------

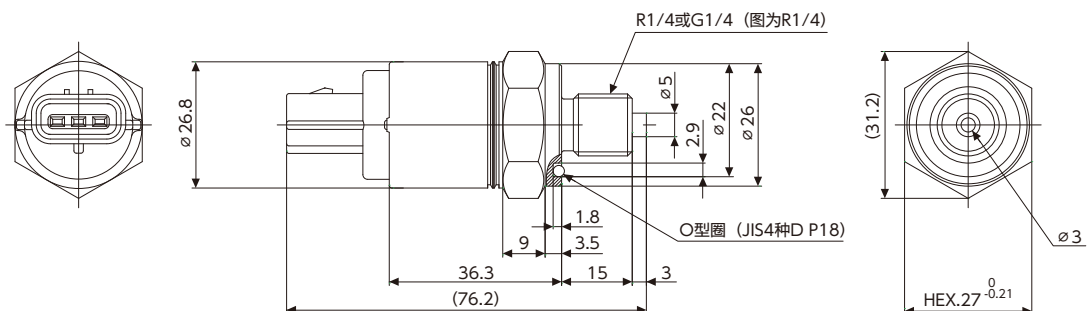
型号选择	核对	型号	规格			
①基本型式	○	VES	低压用小型放大器内置压力传感器 ※连接螺丝请参照下段④中说明			
②模拟输出	X		输出种类	响应频率	允许负载电阻	耗电量
	Z		1~5V	200Hz	1kΩ以上	12mA以下
③校准量程			4~20mA	200Hz	DC24V: 500Ω以下	—
					DC11.5V: 150Ω以下	
			额定容量	校准量程		
			050 50 kPa	(0~50) kPa		
④连接螺丝			100 100 kPa	(0~100) kPa		
			200 200 kPa	(0~200) kPa		
			500 500 kPa	(0~500) kPa		
			R2	R1/4		
⑤电缆长度			G2	G1/4 (O型圈 P-18 4种D 附带1个) ※接单后生产		
			2m	2m 标准		
			5m	5m 选配		
		□□m	其他长度 ※希望其他长度的尺寸时, 请与本公司营业部联系			

外形尺寸 [单位: mm] ※连接配线时请参照P65页说明

● VESX



● VESZ



压力传感器
VESX/VESZ