

高真空用放大器内置压力传感器

VCCP series

- 可实现真空区域的测量
0~1500Pa (abs)、0~5kPa (abs)、0~10kPa (abs)
- 最大允许压力 (400kPa)

测量介质	水、油、气体等不会腐蚀陶瓷+SUS316L+O型圈的流体
测量种类	可测量绝对压力
测量范围	校准量程可从1500Pa (abs)、5kPa (abs)、10kPa (abs) 中选择
输出种类	请从4~20mA (4线式)、1~5V中指定



规格

非线性	±0.8%F.S.以下	O型圈材质	从EPDM、氟橡胶 (4种D)、全氟橡胶中选择
滞后	±0.8%F.S.以下	外壳材质	SUS304
使用温度	0~70°C (不可结露、结冰)	防护结构 (主体)	IP54防护等级
零点的温度影响	±0.5%F.S./±10°C以下	电源	DC24V (±10%)
输出的温度影响	±0.5%F.S./±10°C以下	质量	约470g
连接螺丝部位材质	SUS316L	质量	约470g
受感部材质	陶瓷铝	配件	使用说明书1份 试验报告单1份

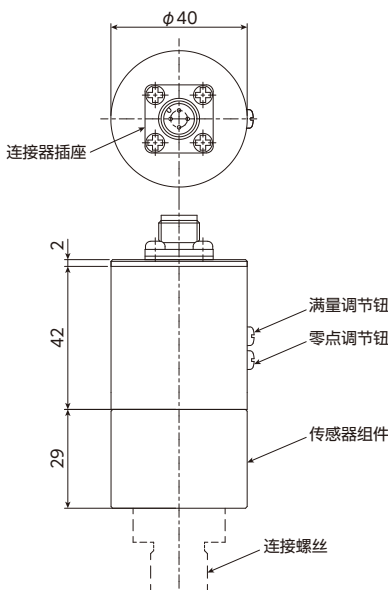
型号选择

①基本型式	②模拟输出	③校准量程	④电缆连接	⑤额定容量	⑥连接螺丝	⑦连接螺丝材质	⑧O型圈材质	⑨电源
型号指定	VCCP	②	④	C10KPA	⑥	S	⑧	4

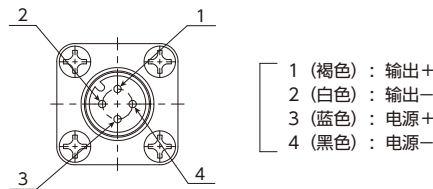
型号选择	核对	型号	规格			
①基本型式	○	VCCP	高真空用放大器内置压力传感器			
②模拟输出		A2	输出种类	响应频率	允许负载电阻	耗电量
		A3	1~5V	250Hz	5kΩ以上	约25mA以下
③校准量程			4~20mA (4线式)	250Hz	DC24V 500Ω以上	约42mA以下
		参照右述 □直接填写框内的型号	额定容量	校准量程的指定示例		
		10kPa (abs)		1500Pa (abs) (0~1500 Pa (abs))		
				5 kPa (abs) (0~5kPa (abs))		
				10kPa (abs) (0~10kPa (abs))		
④电缆连接形状		WN	无连接电缆			
		WS	防水连接器 (直型) + 电缆2m			
		WR	防水连接器 (角型) + 电缆2m			
⑤额定容量	○	C10KPA	10kPa (abs)			
⑥连接螺丝		R2	连接螺丝: R1/4			
		R3	连接螺丝: R3/8			
		G2	连接螺丝: G1/4 使用的O型圈按照⑧选择			
		G3	连接螺丝: G3/8 使用的O型圈按照⑧选择			
⑦连接螺丝材质	○	S	SUS316L (外壳采用SUS304材料)			
⑧O型圈材质 (※1)		E	EPDM			
		F	氟橡胶 (4种D)			
		P	全氟橡胶Perfluoro-Elastomer			
⑨电源	○	4	DC24V (±10%)			

(※1) 涂抹润滑脂。种类: 信越化学工业(株) HIVAC-G

外形尺寸 [单位: mm]



连接器插针分布及电缆线颜色



连接螺丝	指定栏 R3 (R3/8)	指定栏 G3 (G3/8)	指定栏 R2 (R1/4)	指定栏 G2 (G1/4)
	HEX.27	HEX.27	HEX.27	HEX.27