

卫生型双线式端子箱型放大器内置压力传感器 “输出4~20mA比例可调型”

VHST series 端子箱型

- 输出4~20mA (双线式) 带比例缩放功能 (也可实现负压/连成压/反转输出)
- 兼顾耐环境性能的IP67防护等级
- 高强度受压面 ● 不使用封入液的安全放心的结构
- 标准功能
- 阻尼功能 ● 回路检查功能 ● FIX零点 ● 一键零点调整
- 最大值/最小值显示 ● 搭载异常时的输出超限设定等各种功能

测量介质	各种酒类、乳品饮料、调味料、纯水、药液等 (随传感器材质而不同)
测量种类	可在正压、连成压、负压下测量 (※1)
测量范围	可在50kPa~3MPa范围内指定额定容量
输出种类	4~20mA (双线式) 输出比例可调式·输出比例可以在额定容量的“10~100% (15A金属箱接头为30~100%)”范围内改变

规格 1 (传感器部)

受压接液部的形状与尺寸	ISO金属箱接头、VARIVENT、ISO盖型螺母、其他特殊订货产品	接液部表面处理	根据受压接液部材质
额定容量	额定容量为50kPa~3MPa (15A金属箱接头: 1MPa)	允许过载	400% R.C. (15A金属箱接头、额定容量3MPa为150%R.C.)
受压接液部材质	SUS316L、Hastelloy哈氏合金C-276同级材料、SUS329J4L	耐破坏压力	1000% R.C. (15A金属箱接头、额定容量3MPa为300%R.C.)

规格 2 (放大器部分+传感器部分)

常温精度 (※2) (包含非线性、滞后、重复性)	±0.5% F.S. ±1 digit. 10~20% R.C.比例缩放时: ±1% F.S. ±1 digit. 15A金属箱接头40~100%: ±1% F.S. ±1 digit. 15A金属箱接头30~40%: ±2% F.S. ±1 digit.	环境温度湿度范围	温度0~50°C (放大器·显示器) 湿度0~90% R.H. (不可结露)
温度补偿范围 (接液部)	-5~150°C (测量介质温度)	材质	外壳: 铝合金铸件、散热片: SUS304
允许温度范围 (接液部)	-5~150°C (测量介质温度)	防护结构	IP65防护等级
零点的温度影响	±0.5% R.C./10°C以下	质量	约1100g (包含传感器部/ISO金属箱接头2S的情况)
输出的温度影响	15A金属箱接头: ±0.7% R.C./10°C以下	配件	使用说明书1份、试验报告单1份 电缆接地 排气用防水保护插头

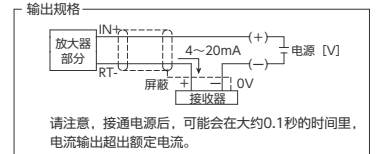
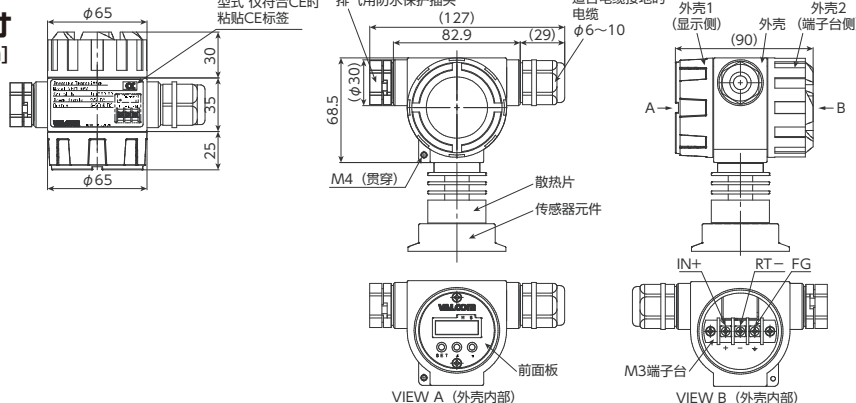
型号选择

①基本型式	②显示与模拟输出	③校准量程	④额定容量	⑤受压接液部	⑥受压接液部材质	⑦耐压规格	⑧电源	⑨CE规格
VHST	A6V	③	④	⑤	⑥	⑦	4	⑨

型号选择	核对	型号	规格
①基本型式	○	VHST	高温型: 接液部温度范围 -5~150°C
②显示与模拟输出	○	A6V	4~20mA (双线式) 带输出比例缩放功能/响应性: 阻尼 (软件滤波) 初始设定2秒 (0.5Hz) / 内部显示器: 7段4位LCD显示 字符高: 约5.2mm
③校准量程 (※3)		正压与负压	④请指定额定容量【】内的数值与单位※负压的情况下请加 (-)
		连成压	连成压 (±校准量程的情况) (※1)
		005	50kPa 指定校准量程 [50.0kPa]
		010	100kPa 指定校准量程 [100.0kPa]
		020	200kPa 指定校准量程 [200kPa] 连成 [(-100~200) kPa] (※1)
		021	200kPa 指定校准量程 [(-100~200) kPa] (校准连成压时, 如果使用时“重视负压”, 请指定此型号) (※1)
		030	300kPa 指定校准量程 [300kPa] 连成 [(-100~300) kPa] (※1)
		031	300kPa 指定校准量程 [(-100~300) kPa] (校准连成压时, 如果使用时“重视负压”, 请指定此型号) (※1)
		050	500kPa 指定校准量程 [500kPa]
		100	1000kPa 指定校准量程 [1000kPa]
		300	3MPa 指定校准量程 [3.0MPa] (按订单生产) (耐压规格150%R.C. ISO盖型螺母、仅螺丝固定座)
		F0 (※4)	15A金属箱接头 ④额定容量内只能选择100 ⑥受压接液部材质只能选择J4L 仅正压
		F1	ISO 金属箱接头 1.5S V80A VARIVENT DN80 (按订单生产)
		F2	ISO 金属箱接头 2S V100A VARIVENT DN100 (按订单生产)
		F3	ISO 金属箱接头 2.5S (按订单生产) R1 ISO 盖型螺母 1.5S (按订单生产) 带六角螺母 (HEX61)
		F4	ISO 金属箱接头 3S (按订单生产) R2 ISO 盖型螺母 2S (按订单生产) 带六角螺母 (HEX76)
		F6	ISO 金属箱接头 4S (按订单生产) M0 螺纹安装型单体 附带专用O型圈1支
		V50A	VARIVENT DN50 (按订单生产) M1 JIS20K50A带法兰 附带专用O型圈1支
		V65A	VARIVENT DN65 (按订单生产) M2 JIS20K80A带法兰 附带专用O型圈1支
		无填写	SUS316L 电解复合研磨 (Rz0.7μm·Ra0.2μm) ④支持全部额定容量 ⑤受压接液部 支持F0以外的全部形状与尺寸
		HS1	Hastelloy哈氏合金C-276同级材料 电解复合研磨 (Rz0.7μm·Ra0.2μm)
		J4L (※5)	④可以从额定容量内 030、050、100 中选择 ⑤可以从受压接液部 形状与尺寸内 F1·F2·F3·M0 中选择 按订单生产 不支持负压与连成压
		④可以从额定容量内 030、050、100 中选择 ⑤可以从受压接液部 形状与尺寸内 F0·F1·F2·F3·M0 中选择	
⑦耐压规格		H	400% R.C. (不能选择3MPa、15A的金属箱接头)
		无填写	150% R.C. (仅3MPa、15A金属箱接头)
⑧电源	○	4	DC24V (DC8.82~26.5V) 消耗电流 23mA
⑨CE规格		无填写	无CE标志
		CE	有CE标志

(※1) 连成时的校准仅在正压侧进行校准, 负压侧只记录测量数据。此时的判定基准在±1% R.C.以内。另外, 重视负压侧的情况下, 根据指示校准负压侧, 正压侧只记录测量数据 (±1% R.C.以内)。关于校准的事宜, 请在订购时指定上述型号选择⑤“020、030=重视正压侧”或“021、031=重视负压侧”。(※2) 金属箱接头形状在夹紧后进行调零。(※3) 出厂前, 将输出范围调整为10%至100%之间的指定值, 并将校准量程设置为100%。(选配) <例如>使用 额定容量100kPa, 想要相对于0~70kPa进行4~20mA的模拟输出的情况。VHST-SC1: 请指定为0~70kPa。(※4) 请确认日语版综合商品目录第60页中的规格。(※5) 15A金属箱接头时: 电解复合研磨 (Rz0.7μm·Ra0.2μm)

外形尺寸 [单位: mm]



采用附件中的排气用防水保护插头与空气连通。使用时请务必安装附件, 不要堵塞空气连通部位。(详细内容请参照使用说明书。)

【注释】
请根据使用环境更换电缆接地及排气用防水保护插头。可拆卸。
推荐紧固转矩: 2.2~3.0N·m、扳手部: HEX.27

卫生型压力表
VHST