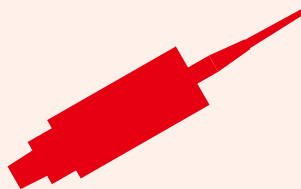


VALCON®

产品目录



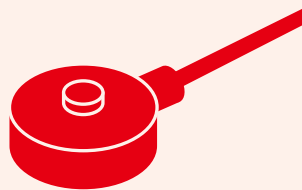
卫生型压力表



压力传感器



数字压力表



荷重计



指示计

Ver.1

数字压力表与荷重计专业制造商



株式会社VALCOM（株式会社沃康）是怎样一家公司？

株式会社VALCOM（株式会社沃康）自创业以来，一直作为“压力与荷重产品的专业集团”不断发展前进。自创业之初开发并销售的业内首创“压力传感器直连式数字压力表”以来，已连续开发和提供了多款业内首创产品。这些业内首创产品的开发，全部是应一家公司的客户需求开始的。作为“压力与荷重产品的专业集团”，我们不断钻研技术，承担着满足来自每一家客户公司需求的职责。

Valcom 这一公司名称的由来？ The Value⇒价值 Analysis is⇒分析 Logically done and the⇒逻辑上的 Commodity is⇒商品 Offered to the⇒提供 Market⇒市场 这句话的主旨即“进行逻辑性的价值分析，为市场（客户）提供适应新时代要求的多样化产品”。这是我们坚持客户第一理念的基础。



公司简介

商号	株式会社VALCOM(株式会社沃康)
经营内容	压力传感器、荷重计及数字控制器的生产与销售
成立	1984年2月
总公司/工厂	〒560-0035 大阪府丰中市箕轮3丁目7-25 TEL.+81-6-6857-1811 FAX.+81-6-6857-1003
营业所	关西、东海、关东、九州、总公司国外营业
销售形态	代理店销售
代理店	日本：约500个网点 海外：韩国、台湾、上海、深圳、北京、天津、苏州、无锡、新加坡、泰国、香港 约30个网点
产品类型	<ul style="list-style-type: none"> ●压力传感器 应变式压力传感器 半导体式压力传感器 薄膜式压力传感器 ●放大器内置压力传感器 ●卫生型压力传感器 ●荷重计 ●传感器式压力开关 ●数字显示器（数字压力表、载荷计） ●数字式彩色面板用仪表 ●光柱显示器 ●定制系列（特殊订购产品・OEM产品）

NOK, EKK GROUP

我公司为NOK集团的中坚企业EKK的100%控股子公司。
VALCOM的产品不仅在NOK、EKK集团企业大量采用，并在几乎所有产业领域广泛采用。



NOK CORPORATION

www.nok.co.jp/



EAGLE INDUSTRY CO., LTD.

www.ekkeagle.com/jp/



Valcom Co., Ltd.

www.valcom.co.jp/

压力传感器制造工艺诞生于制造过程的“压力专家”专有技术。

为满足客户的严格要求，本公司于2002年1月建设新工厂，将制造部门迁至新工厂扩大产能。与过去相比，可以更加稳定地向客户提供高品质的产品。
本公司也承接特殊订单的洽谈与单独的产品订制。欢迎一起探讨“压力专家”的传感器。另外，还在技术厚生楼内设置了常设展厅。期待您的莅临。

总公司/工厂

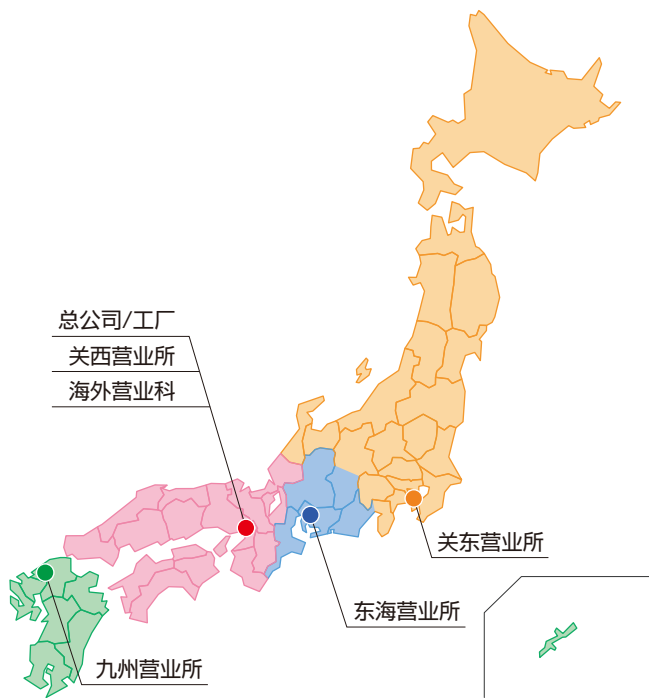


常设展厅



事业所指南 ■与全国联络通畅

关于产品信息的咨询请联系本公司各营业所（关西、关东、东海、九州、海外营业科）。



■总公司/工厂・关西营业所・海外营业科
〒560-0035
大阪府丰中市箕轮3丁目7-25
●总公司/工厂
TEL.+81-6-6857-1811 FAX.+81-6-6857-1003
●关西营业所
TEL.+81-6-6857-1800 FAX.+81-6-6857-1840
●海外营业科
TEL.+81-6-6857-1805 FAX.+81-6-6857-1840



■关东营业所
〒221-0822
横滨市神奈川区西神奈川1丁目13-12
西神奈川Urban大厦 3F
TEL.+81-45-410-1331 FAX.+81-45-410-1431



■东海营业所
〒465-0013
名古屋市名东区社口1丁目1001
TEL.+81-52-760-8656 FAX.+81-52-760-8666



■九州营业所
〒812-0007
福岡市博多区东比惠2-20-25 东比惠大厦7F
TEL.+81-92-260-8828 FAX.+81-92-260-8827

国外推广 ■正在积极向国外推广



商品目录中列出的本公司产品，基本上符合欧盟RoHS标准的产品。对于修订后的RoHS标准，正在逐步响应。



咨询窗口：info.valcom@valcom.co.jp

卫生型压力表

PAT. (传感器部件) 50kPa~3MPa



带背光
VSD4 PAT.



**PRESS
THERMO**
NSMS-A6VB-T PAT.



带背光
NSMS-A6VB/
NSMS-A6VB分立式



带背光(选配)
HSSC-A6V(B)/
HSSC-A6V(B)分立式



HSSC/
HSSC分立式



VHST



VHS



HSMC2



HSMC



HSSC-A6



灌装机用
VPE/VPB



均质机用
HSSC-A6/
HSSC-A6分立式



15A金属箍接头



受压面



金属箍接头



盖型螺母



VARIVENT



法兰



锥型 无槽/有槽



压力传感器

微压、低压

2.5~1700kPa / 50~1700kPa abs



VDP4N



VCCP



VSR3/VSG3



VPMR(G)



VESX/VESZ



VESW/VESY



VESZ2000/3000



VHR3/VHG3
(半导体应变式输出)



VHR3/VHG3
(模拟输出)



VAR3/VAG3
(半导体应变式输出)



VAR3/VAG3
(模拟输出)



VPRNP (IS) 防爆用
(半导体应变式输出)



VPNPR/VPNPG
(半导体应变式输出)



VPNPR/VPNPG
(模拟输出)

中压、高压

1~500MPa



VESV/VESI



VESIM□□T



VESIM□□A



VPRT (F)
VPRQ (F)
(应变式输出)
※有防爆



VPRT (F)
VPRQ (F)
(模拟输出)



VPVT (F)
(应变式输出)



VPVT (F)
(模拟输出)



VPVQ (F)
(应变式输出)



VPVQ (F)
(模拟输出)



P2VA1/P2VA2

超高压

200~1500MPa



半导体行业用

50~1000kPa / 50~500kPa abs / 1~20MPa

HS1 / HV1
NEW AS1 / AV1
NEW NS1 / NV1



高温

1~50MPa



平面式

100~1700kPa (kPa abs) / 1~50MPa



本质安全防爆 (齐纳式安全栅)

VPRF (IS)
VPRQ (IS) / VPRQF (IS)
VPRNP (IS)



①



VFM传感器
单体照片

②



防爆显示器
(认证品)

③



齐纳式安全栅
MTL5541

④



齐纳式安全栅
MTL7787+

数字压力表



压力开关



防水M型

荷重计

加载按钮

2N~1MN



VLC-E344



VLC-H400



VLC-218



VLC-003/004



VLC-200KNJ544



VLC-087



VLS



VLSS-C



VLC-E159



VLC-E333M1H



VC9C



VLC-G471M2

平垫圈、垫圈、手压机、销轴等

1kN~400kN



VLC-024A



VLC-G811



VLC-G510A



VU93



VKMR2



VLC-020/021



VLC-G787



VLC-023

压缩、拉伸

20N~50kN



VU9C



VS2M



VS40AC3



VZ59

大容量

200kN~5MN



VC6B



VC6B-5MN

计重、模块

10kg~470TON



VPW25C3



VRTNC3



VRTN/M2LB



VHLCB2C3



VHLCB2C3/MLBR



PW27



VZ6FC3



VZ6FC3/MLR



VZ6FC6



VZ6FC6/MLR

计重

0.3kg~750kg



VPW22C3



VPW18C3/H1



VPW15AHC3



VPW4MC3



VSP4MC3MR



VPW6DC3



VPW10AC3



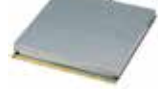
VPW12CC3



VZ7A



FIT/5



VLTT



VLTT防水

接线盒



VJBX-4A



VKK1-4A

带传感器比例缩放功能的放大器



VG MH



VVM 6A



VVM 8C



VVM 30R



VGM 4



VGM



VW 2



VMM 7



VMM 6



VSM 3B



VGM 2A/B



VLGM 4



RV 2/CV 2 RV 3/CV 3



RBC
RAINBAR®



VPRHS (VS)

VALCOLOR®



F3



F6



F4/F5



F8/F9

传感器配合校准放大器



VPMC
模拟输出



VPMC
带单触点输出



VPC
模拟输出



VPC
双触点输出



VPRH/VPRV



VPS



VPS (运算)



VPXM



AD105D



VPJ

电源



电源变压器
TUC/TUS/TUP

关于传感器与显示器的组合

测量压力

放大器内置传感器与压力传感器之间如何选择？

如测量范围、用途相同，通常情况下选择放大器内置传感器与面板仪表的组合。如果测量对象要在高温、高压或高速采样条件下进行测量，则应选择压力传感器。

放大器内置压力传感器

- 绝对压力型
VESW/X/Y/Z
VHR3/VHG3
VAR3/VAG3
VPNPR/VPNPG
- 50~1700kPa
● 50~1700kPa(abs)

- 中、高压型
VESV
VESI
- 低成本型
● 1MPa~50MPa

- 中、高压型
VPRT
VPRQ
- 通用/高精度型
● 1~100MPa

- 平面式
VFM
VPRF
- 顶端为平面
● 1~50MPa
● 可支持防爆

- 绝对压力型
VCCP
- 可进行高真空区域的测量
● 0~1500Pa(abs)
● 0~5kPa(abs)
● 0~10kPa(abs)

- 卫生型
- 50kPa~3MPa

- 本质安全防爆
VFM
- 1~20MPa

放大器内置传感器与面板仪表连接

模拟输出
4~20mA(双线式)
4~20mA(4线式)
0~5V
1~5V
0~10V

面板仪表

- 3色可变纯色
F series
- 通过主显示变为红、橙、绿色来直观掌握当前状态
● 高速、高性能
● 97(W) × 48.8(H)

- 超小型、高性能
VSM3B
- 超小型，可安装于任何场所
● 48(W) × 24(H)

- 低成本通用型
小型、高速采样
VMM7
- 主显示可变化为红、绿两种颜色
● 72(W) × 36(H)

- 低成本通用型
高速采样
双色可变显示
VMM6
- 主显示可变化为红、绿两种颜色
● 点动杆式
● 96(W) × 48(H)

- 5位显示 红/绿色
面板仪表
VW2
- 主显示可变化为红、绿两种颜色
● 96(W) × 48(H)

- 图形数字面板仪表
VGM5
- 可选择输入
● 采样速度4000次/秒
● 带显示旋转功能

● 各种接收器(时序控制器·记录仪·PLC等)

压力传感器

- 低压型
VHR3/VHG3
VAR3/VAG3
VPNPR/VPNPG
- 50~1700kPa
● 50~1700kPa(abs)

- 中、高压型
VPRT
VPRQ
- 1MPa~100MPa

- 高温型 (150℃)
VPRH2
- 1~50MPa

- 高温平面式 (150℃)
VPRF2
- 1~50MPa

- 超高压型
VPRS
- 300~500MPa

- 本质安全防爆
VEK216
- 1~100MPa
● 100~1700kPa(abs)

压力传感器与应变式放大器连接

压力传感器需要放大器，以放大信号。

应变式放大器

- 3色可变纯色
F series
- 通过主显示变为红、橙、绿色来直观掌握当前状态
● 高速、高性能
● 97(W) × 48.8(H)

- 小型
VGM2A/B
- 小型、高速
● 采样速度1000次/秒
● 48(W) × 24(H)

- 低成本通用型
小型、高速采样
VMM7
- 主显示可变化为红、绿两种颜色
● 72(W) × 36(H)

- 低成本通用型
高速采样
双色可变显示
VMM6
- 主显示可变化为红、绿两种颜色
● 点动杆式
● 96(W) × 48(H)

- 图形数字面板仪表
VGM5
- 可选择输入
● 采样速度4000次/秒
● 带显示旋转功能

- 高速型
VGM4
- 采样速度4000次/秒
● 95(W) × 53(H)
● 带TEDS功能

测量载荷与质量

载荷用荷重计

- 通用型 VLC-E344**
 - 压缩型
 - 500N~20kN
 - $\phi 50 \times 25$ (H)
- 小型 VLS**
 - 压缩型
 - 4.903N~980.7N
 - 5N: $\phi 12 \times 4$ (H)
 - ~
 - 1kN: $\phi 20 \times 9.5$ (H)
- 中央孔型 VLC-G510A**
 - 压缩型
 - 20kN · 50kN
 - $\phi 50 \times 18^{\pm 0.05}$ (H)
- 小型拉伸压缩型 VU9C**
 - 压缩、拉伸型
 - 50N~50kN
 - 50N: $\phi 26 \times 42$ (H)
 - ~
 - 50kN: $\phi 46 \times 84$ (H)
- 高载荷型 VC6B**
 - 压缩型
 - 200kN~2MN
 - 200kN: $\phi 80 \times 60$ (H)
 - ~
 - 5MN: $\phi 189 \times 180$ (H)
- 耐侧向力平面型 VU93**
 - 耐侧向力平面型
 - 1~50kN
 - 带侧向力修正机构
 - 双面法兰

荷重计包括
载荷用与计量用的

载荷用主要测量力(推力),
计量用主要测量重量。

荷重计
与应变式放大器连接

荷重计需要放大器来放大
信号。

计量用荷重计

- 可测定载荷及计量的量 VS40AC3**
 - 压缩、拉伸型
 - 0.5kN~20kN
 - 0.5kN: 63.5 (W) \times 25.4 (H) \times 50.8 (D) ~
- 小型单点型 VPW4MC3**
 - 压缩型
 - 0.3kg~5kg
 - 0.3 · 0.5kg: $70^{\pm 0.2}$ (W) \times $12^{\pm 0.2}$ (H) \times $22^{\pm 0.2}$ (D)
 - 2~5kg: $70^{\pm 0.2}$ (W) \times 15 (H) \times $22^{\pm 0.2}$ (D)
- 单点(支持EHEDG) PW27**
 - 压缩型
 - 10kg · 20kg
 - $\phi 43.5 \times 130^{\pm 0.2}$ (W)
- 单点模块 VHLCB2C3/MLBR**
 - 压缩型
 - 110kg~4.4ton
 - 110kg~1.76ton: 170 (W) \times $93.6^{\pm 1.6}$ (H) \times 100 (D)
- 台秤 VLTT**
 - 压缩型
 - 50kg~200kg
 - 50kg: 240 (W) \times 31 (H) \times 200 (D)

载荷用应变式放大器

- 3色可变纯色 F series**
 - 通过主显示变为红、橙、绿色来直观掌握当前状态
 - 高速、高性能
 - 97 (W) \times 48.8 (H)
 - CE ※电源仅为DC24V
- 小型 VGM2A/B**
 - 小型、高速
 - 采样速度1000次/秒
 - 48 (W) \times 24 (H)
 - CE
- 高速型 VGM4**
 - 采样速度4000次/秒
 - 95 (W) \times 53 (H)
 - 带TEDS功能
 - CE cFUS CC-Link ※选配
- 图形数字面板仪表 VGM5**
 - 可选择输入
 - 采样速度4000次/秒
 - 带显示旋转功能
 - CE
- 图形万用表 VLGM4**
 - 液晶触摸屏
 - 图形显示
 - 100 (W) \times 96 (H)
 - CE cFUS
- 便携式应变式显示表 VGMH**
 - 彩色图形液晶画面
 - 带TEDS功能
- 放大器(压力、载荷)模块 VPJ**
 - 易于组装的放大器模块
 - 115 (W) \times 35 (H) \times 50 (D)

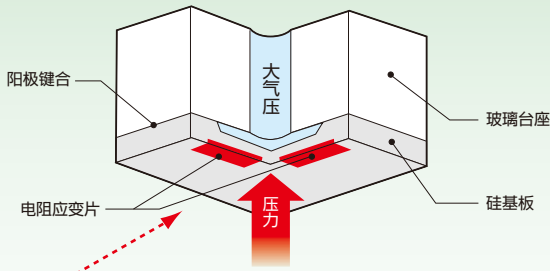
计量用应变式放大器

- 高速型 VGM4**
 - 采样速度4000次/秒
 - 95 (W) \times 53 (H)
 - 带TEDS功能
 - CE cFUS CC-Link ※选配
- 搭载高性能数字滤波器 VVM8C**
 - 144 (W) \times 72 (H)
 - 采样100次
 - CC-Link
- 便携式(电池式) VVM6A**
 - 最大显示分辨率10000
 - 192 (W) \times 96 (H)
- 装置嵌入放大器模块 AD105D**
 - 省空间
 - 支持多个PLC的RS485通信
 - 22.5 (W) \times 7 (H) \times 4.5 (L)

关于现场砝码的调整作业,
请与我公司洽谈。

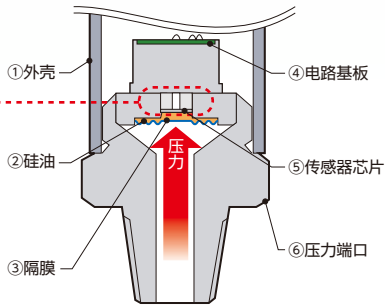
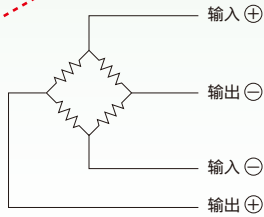
半导体式压力传感器的结构与动作说明

● 表压传感器芯片结构



● 测量原理

在输入端有电流的状态下, 向硅芯片施加压力, 使其产生变形, 则会在输出端出现电信号的变化。



● 传感器芯片的结构

硅芯片受压部（硅隔膜）与通常的IC制作工艺相同，利用杂质扩散原理形成硅应变片。

当向硅芯片施加压力时，电阻应变片的电阻值会随着其变形而改变，并转换为电信号。（压阻效应）

该应变片有灵敏系数较大的特征。（相对于金属应变片的2~3，硅应变片为几10~100）。

因此能够得到较高的输出，从而使隔膜的厚度可以制作得更大，提高了压力传感器的耐压性。

● 半导体式压力传感器

VDP4, VSW2 (低压用) 等

● 半导体隔膜式压力传感器的结构与动作说明

半导体隔膜式压力传感器采用双重隔膜方式，由直接与测量介质接触的高耐腐蚀性金属隔膜（相当于Hastelloy哈氏合金C-22、SUS316L等）与通过封入的硅油检测压力的硅芯片（硅隔膜）构成。

通过压力导入口直接与测量介质接触的是SUS316L隔膜（或相当于Hastelloy哈氏合金C-22等），介质（空气、水、油及其他）不会浸入其中，能够稳定测量。[连接螺丝的形状为G3/8时，与配管间采用O型圈密封（氟橡胶）。]

● 特点

- 可以制作能够测量正压、负压、连成压、绝对压力的各种传感器元件
- 直接接触介质的受压部可以采用相当于Hastelloy哈氏合金C-22、SUS316L的材料制作，因此，耐腐蚀性能优良
- 用于检测压力的硅芯片，其隔膜厚度较大，因此，具有优良的耐压性能

● 对象机型

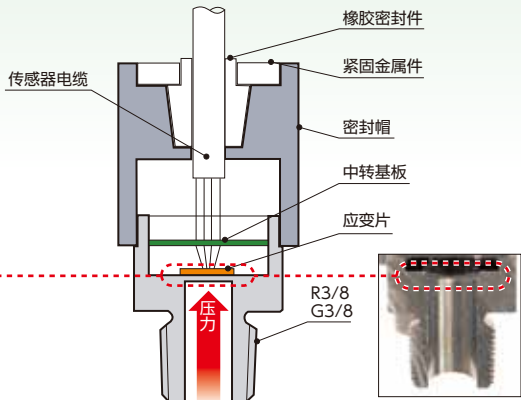
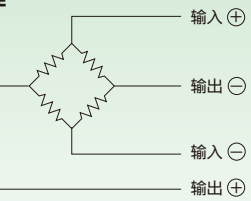
● 半导体隔膜式压力传感器

VESW, VESX, VESY, VESZ, VHR3, VHG3, VAR3, VAG3, VPRNP, VPRNQ, VPRNF, VNF, HS1, HV1, AS1, AV1, NS1, NV1, VESI, VESV, VSW2, VST 等

应变片式压力传感器的结构与动作说明

● 测量原理

在输入端有电流的状态下, 向应变片施加压力, 使其产生变形, 则会在输出端出现电信号的变化。



● 应变片式压力传感器的结构与动作说明

在受压部金属隔膜的的内侧粘贴左图的电桥，金属隔膜的形变会随着压力的施加而改变，检测出由此带来的电压变化。

即使在金属隔膜面内，形变量的大小也并不一样，因此采用在四个位置粘贴电阻的结构，这样即使形变量不均匀，也能准确地进行检测。

● 特点

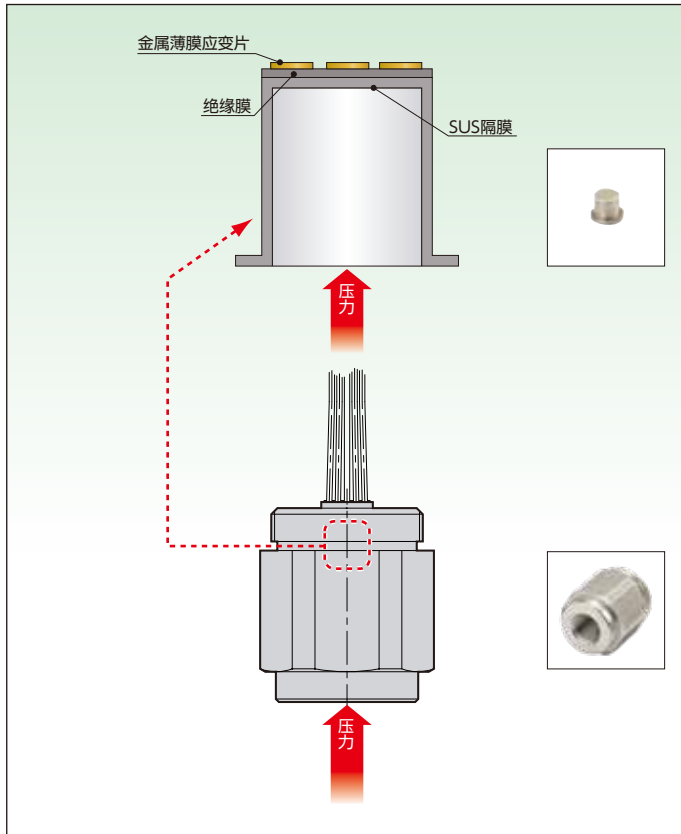
- 隔膜采用无焊缝及O型圈接缝的一体式结构，非常坚固，使用寿命长
- 支持高精度、高温（150℃）的制作

● 对象机型

● 应变片式压力传感器

VSD4, NSMS-A6VB, HSSC, HSSC-A6V, VHS, VHST, HSMC2, HSMC, VPE, VPB, VPRN, VPRTF, VPRQ, VPRQF, OVPVT, VPTVF, VPVQ, VPVQF, VPRF, VFM, VF, VTRF, VPRF2, VPRH2 等

薄膜式压力传感器的结构与动作说明



● 薄膜式压力传感器的结构与动作说明

本公司的薄膜式压力传感器为隔膜式，采用金属薄膜应变片。从压力导入口施加压力后，隔膜发生变形，从而使隔膜上形成的金属薄膜应变片产生形变，检测由此产生的电阻值变化。

与应变片式压力传感器相比，可获得更高灵敏度的输出，另外，与半导体式压力传感器相比，具有温度系数小的特点。

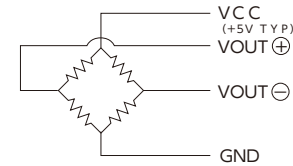
● 特点

- 由于温度系数恒定，因此温度特性非常优良
- 随时间的变化较小，能够得到长期稳定的输出
- 支持高温环境

● 对象机型

- VSW2

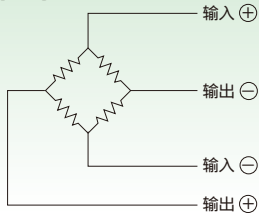
● 测量原理



在输入端有电流的状态下，向金属薄膜应变片上施加压力，则在输出端表现出电信号的变化。

荷重计的结构与动作说明

● 测量原理



在输入端有电流的状态下，向应变片施加压力，产生形变，则在输出端表现出电信号的变化。这就是荷重计的测量原理。

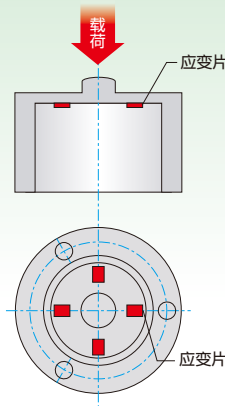
● 荷重计的结构与动作说明

在形变体（Kiwai体）最佳的受感部里侧粘贴左图所示的电桥，检测出随载荷变化而变化的形变体的应变变量，作为电压的变化。

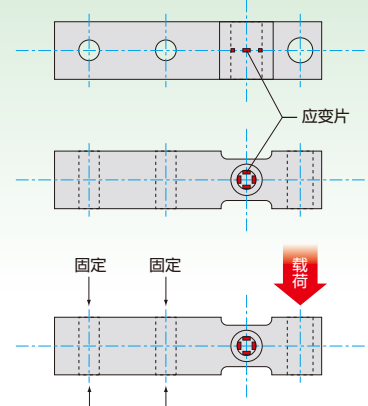
即使是在形变体之中，应变量的多少也并不一样，因此，采用在四个位置粘贴电阻的结构，这样即使应变变量并不均一，也能准确进行检测。

● 荷重计形变体的各种形状

隔膜型



剪切（束）型

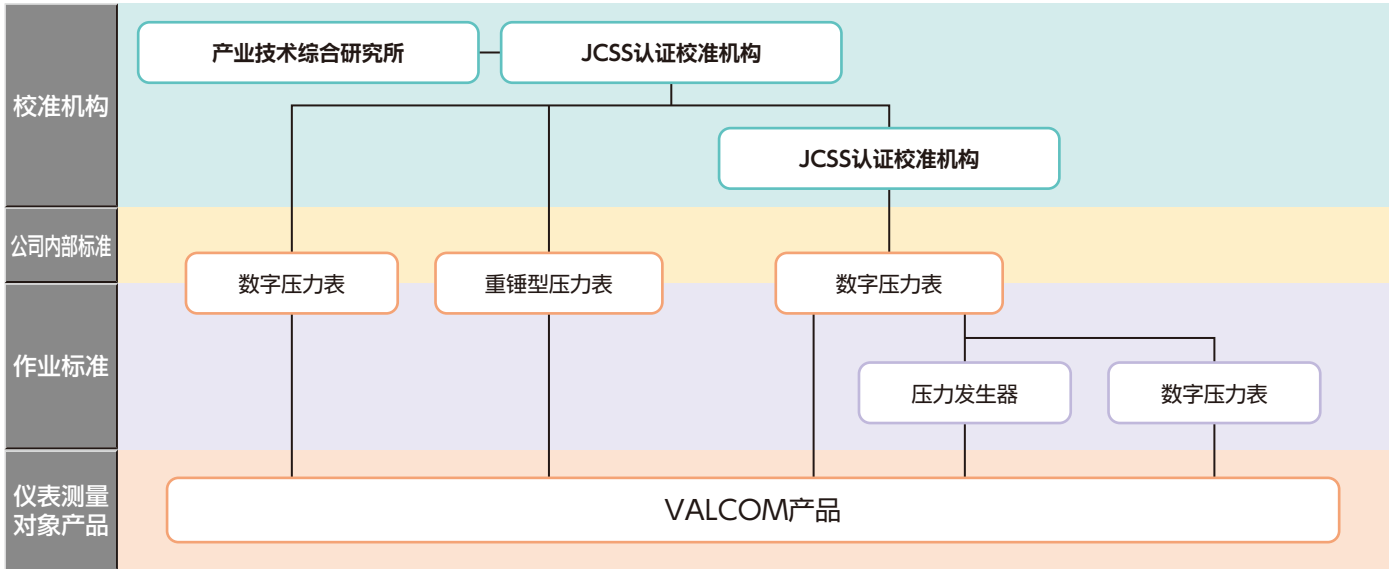


测量仪表类的可追溯性

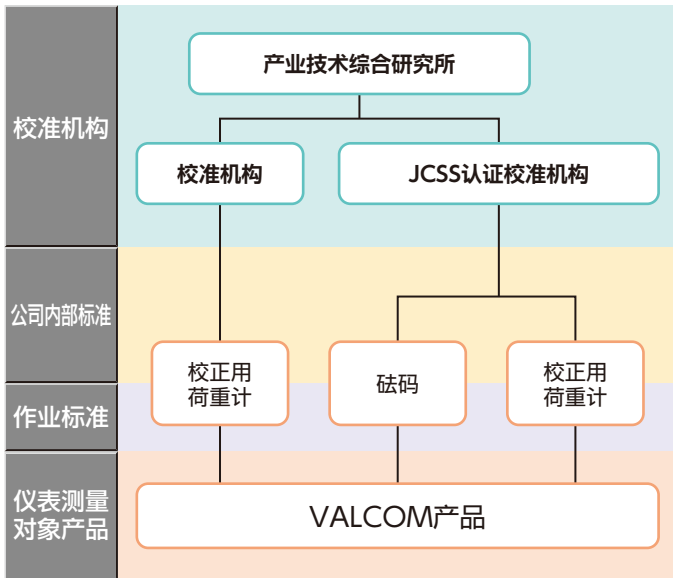
测量仪表类的可追溯性

株式会社VALCOM (株式会社沃康) 的可追溯性, 通过“国内标准”“公司内部标准”“作业标准 (现场测量仪表)”, 来制定出标准的校准路线体系。在公司内的标准仪器中, 压力、载荷测量仪器及电气测量仪器, 定期接受中间标准供应商的检定, 同时, 公司内部也定期对作业用的标准测量仪器进行校准, 积极进行精度的维护管理, 保证产品质量。

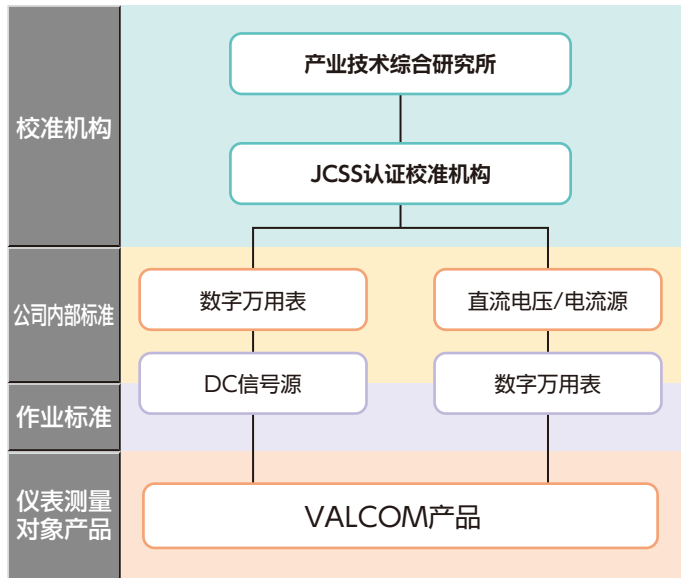
可追溯性体系图 (压力)



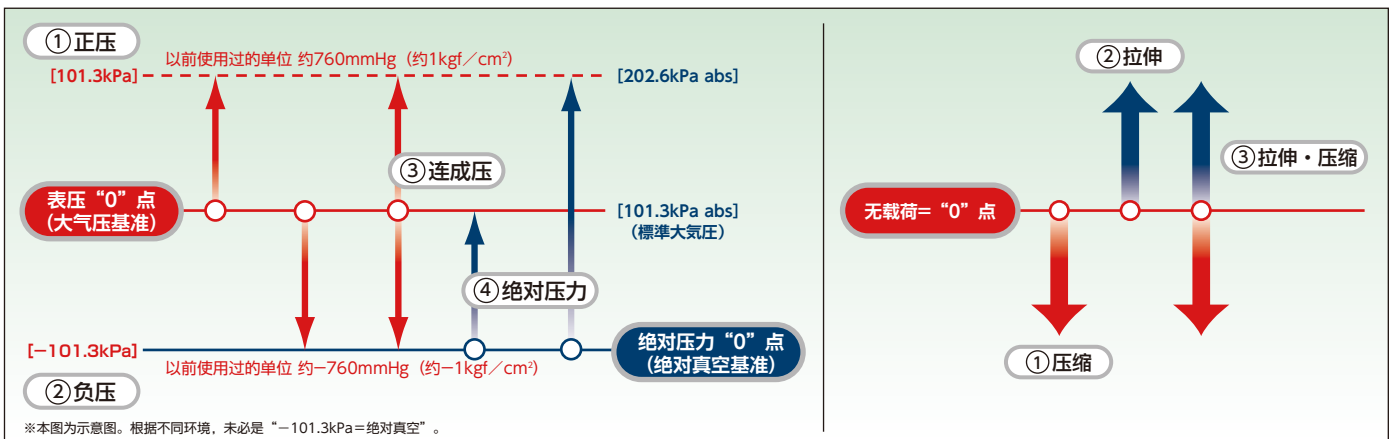
可追溯性体系图 (载荷)



可追溯性体系图 (电气)



压力测量的类型 / 载荷测量的类型



● 额定容量 (R.C.)

在规定技术指标范围内能够测量的最大负荷。也称为额定载荷、额定负荷。

● 额定输出 (R.O.)

加额定载荷时与无载荷时，传感器输出信号的差值。通常以单位 mV/V、mA (每1V外加电压的输出) 或当量应变等表示。

● 满量程 (F.S.)

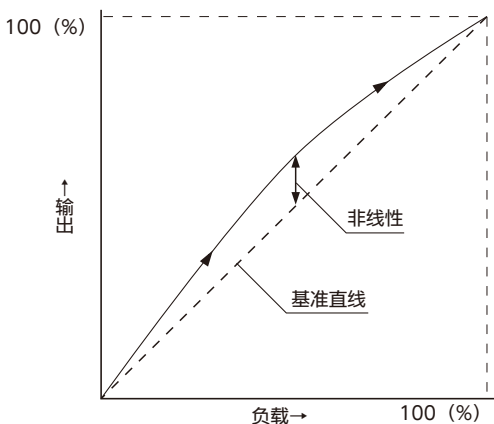
可测量的最大值。

● 零点平衡

未加载荷时传感器的输出值对额定输出的百分比。通常以单位 mV/V、应变换算值表示。

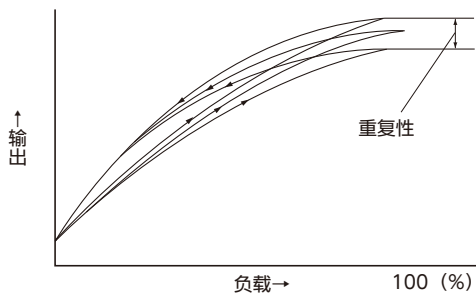
● 非线性

由空载荷的输出值与额定载荷时输出值决定的基准直线，与增加负荷时实际输出值间的最大偏差对于额定输出值的百分比。



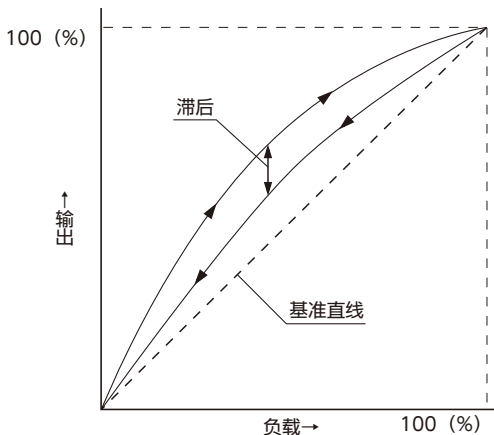
● 重复性

在相同条件下，对传感器反复施加相同负载时的最大输出差。通常在额定负载下测量，以该值对额定输出平均值的百分比来表示。



● 滞后

将载荷逐渐增加到额定载荷然后再逐渐卸载，反复动作时，在同一试验中输出最大差值对额定输出值的百分比。



● 推荐外加电压

使用上最适合的外加电压。

● 最大外加电压

不会使特性发生变化的最大外加电压。

● 输入阻抗

传感器未加载荷时，输入端子开路状态下测量的输入端子间阻抗值。

● 输出阻抗

传感器未加载荷时，输入端子开路状态下测量的输出端子间阻抗值。

● 输入输出阻抗

指从输入端子及输出端子看到的阻抗值，仅在描述输入输出电阻的标称值时使用。

● 绝缘阻抗

转换器的电路与主体间的直流阻抗值。

● 温度补偿范围

为了使输出及零点的温度影响保持到产品规格规定的数值而进行补偿的温度范围。

● 允许温度范围

不会使转换器的特性产生永久变化的使用范围。

● 允许过载

超过额定容量，偏离产品规格，但不会使产品特性发生永久改变的范围内的负载。以相对于额定容量的百分比表示。

● 极限过载

传感器能承受的不会使其发生结构上损伤的最大负载。也称为最大允许过载。

● 零点温漂

在未加载荷的状态下，由于环境温度变化引起的零点平衡变化。

● 输出温度影响

由于环境温度变化引起的额定输出变化。

● 推荐紧固扭矩

使用上最适合的紧固扭矩范围。

● 最大紧固扭矩

不会造成结构上损伤，能够拧紧的最大紧固扭矩。

● 额定位移量

施加了额定载荷时，荷重计距无载荷时受力位置的位移量。

注意

输出的电压显示与应变显示
在转换器的输出电压显示中使用的mV/V，表示相对于1V电桥电压的输出电压 (mV)。该电压与应变量 ($\times 10^{-6}$) 的关系为 $1\text{mV/V} = 2000 \times 10^{-6}$ 应变。

参考资料：日本工业标准 (JIS)

防护结构、IP等级表

IP

防护特性符号

●依据IEC标准(IEC60529 [IEC529: 1989-11])

本公司的测试方法符合IEC标准(IEC60529 [IEC529: 1989-11]) 。
请事先根据实际的使用环境、使用条件确认密封性能。

何谓IEC
国际电气标准会议 (International Electrotechnical Commission) 的简称。

“第一位特征数字” 表示对外来固体异物的防护等级

“第二位特征数字” 表示对水进入的防护等级

等级	防护程度
0	无防护
1	直径50mm的钢球不会进入内部，且手指等部位与危险部分之间要确保充分的空间距离。
2	直径12.5mm的钢球不会进入内部，且手指等部位与危险部分之间要确保充分的空间距离。
3	直径2.5mm的柱状固体不会进入内部，且与危险物之间要保持充分的空间距离。
4	直径1mm以上的金属丝不会进入内部，且与危险物之间要保持充分的空间距离。
5	不能完全防止灰尘的进入，但进入量不应达到妨碍设备正常运转或影响安全性的程度。
6	无尘埃进入。

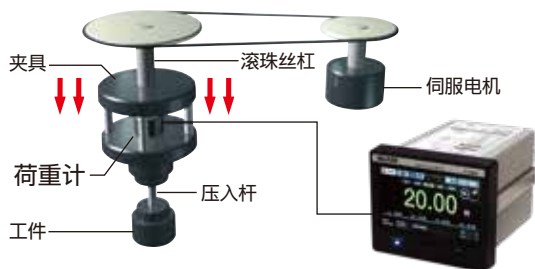
等级	防护程度	试验方法概述 (必须使用普通淡水)
0	无专门防护	未对水的进入采取特别防护措施。 无试验
1	对垂直下落水滴的防护	垂直下落水滴应不会产生有害影响。 采用滴水试验装置垂直滴水10分钟。
2	对垂直下落水滴的防护(有15度角以内的倾斜)	供试设备从垂直方向上向两侧倾斜15度角以内时，垂直下落的水滴不会对设备造成有害影响。 在滴水试验装置上倾斜15度角固定，从四个位置进行2.5分钟的洒水。
3	对淋水的防护	从垂直方向两侧倾斜60度角的范围向设备外壳喷水，不会造成有害影响。 采用右图中的测试装置，从垂直方至两侧60度角范围内向设备外壳喷水，每平方米表面积洒水1分钟，至少进行总计5分钟的试验。
4	对溅水的防护	从任意方向溅水，不会对设备造成有害影响。 采用右图的测试装置，从任意方向上向外壳洒水，每平方米外壳表面积洒水1分钟，至少进行总计5分钟的试验。
5	对喷流水的防护	使用喷水管从任意方向喷向设备，不会对设备造成有害影响。 采用右图的测试装置，从任意方向上向外壳喷水，每平方米外壳表面积喷射1分钟，至少进行总计3分钟以上的洒水。
6	对强喷流的防护	使用喷水力强的喷水管从任意方向喷水，不会对设备造成有害影响。 采用右图的测试装置，从任意方向上向外壳喷射，每平方米外壳表面积喷射1分钟，至少进行总计3分钟以上的洒水。
7	对暂时浸泡影响的防护	在规定的压力和时间条件下，将供试设备暂时浸泡到水中，进水量应不会产生有害影响。 供试设备的高度在850mm以下时，在水深1m的水槽中浸泡30分钟。如果供试设备的高度超过850mm，则供试设备上端到水面的高度最低空出150mm以上，浸泡30分钟。
8	对持续浸泡的防护	在比等级7更严酷的条件下，持续浸入水中，进水量应不会产生有害影响。 按制造商与用户间的协议进行。

汽车、工业机械行业用途示例

压装、载荷控制 / 气动压力、真空压力控制 (发动机、燃料电池、炉类)

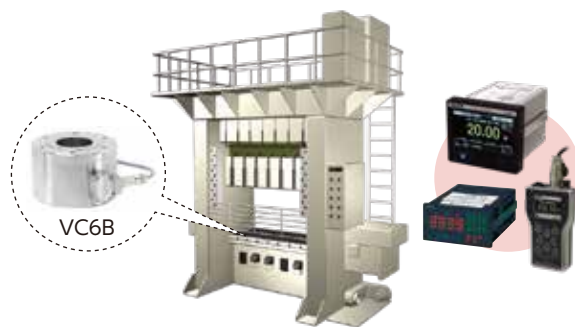
判断压装质量是否合格

电动方式的情况



- 荷重计
VLC-E344、VLC-G811、VLC-G510A、VU93
- 指示计
VALCOLOR F3、VLGM4、VGM、VGM2A/B、VGM4、VPXM

多工位压装机载荷校准用



- 荷重计
VC6B、VC6B-5MN
- 指示计
VALCOLOR F3、VLGM4、VGM、VGMH

组装 · 涂装 · 各种填充压力控制



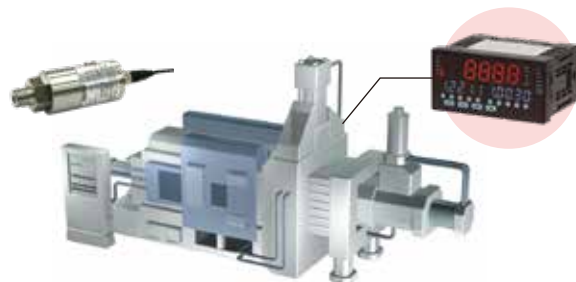
- 压力传感器
VESW / VESY、VHR3 (G3)、VAR3 (G3)、VPNPR (G)、VCCP、VFM、VPRF、VF、VPRF2
- 数字压力表
VSW2
- 指示计
VALCOLOR F3、VW2、VSM3B、VGM2A/B、VMM7

柴油机、燃料电池



- 压力传感器
VPRS、P3MB
- 指示计
VALCOLOR F3、VMM7、VLGM4、VGM5、VGM2A/B

热处理炉 / 真空炉的炉内压力及真空压力控制

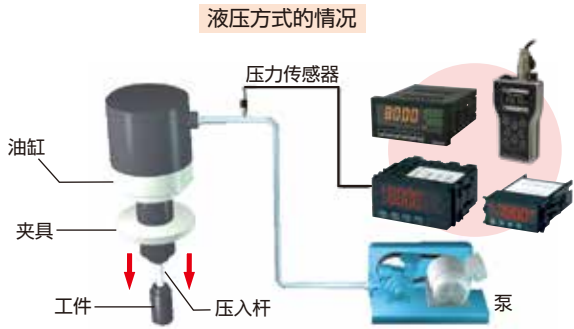


- 压力传感器
VHR3 (G3)、VAR3 (G3)、VPNPR (G)、VCCP
- 数字压力表
VSS-□35
- 指示计
VALCOLOR F3、VW2、VGM5

液压行业用途示例

液压领域（液压、涂装、清洗）控制

判断压装质量是否合格



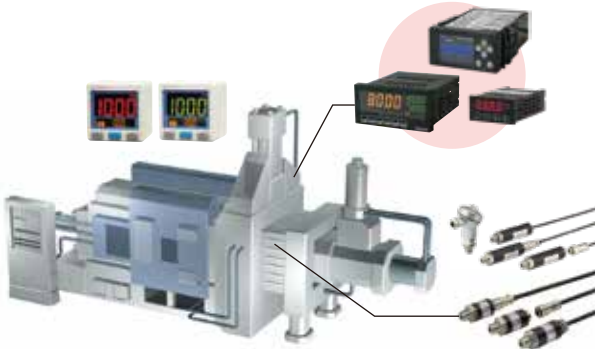
- 压力传感器 VESV/VESI、VPVT (F) /VPVQ (F)、VPRT (F) /VPRQ (F)
- 指示计 VALCOLOR F3、VGM、VGM2A/B、VMM7、VMM6、VGMH

判定液压机是否合格



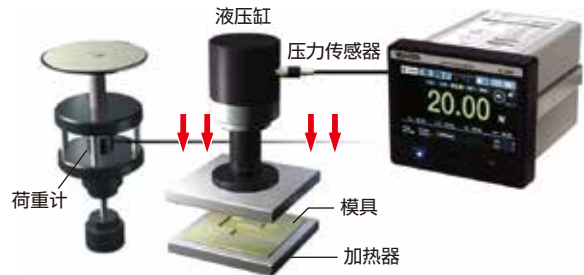
- 压力传感器 VESV/VESI、VPVT (F) /VPVQ (F)
- 数字压力表 VSW2、VSMC
- 指示计 VALCOLOR F3、VSM3B、VMM7、VMM6、VGM4、VGM5

压铸设备压力（液压、真空）控制



- 压力传感器 VAR3 (G3)、VPNPR (G)、VNF、VESV/VESI、VPVT (F)
- 数字压力表 VSS-□35
- 指示计 VALCOLOR F3、VSM3B、VMM7、VMM6、VGM4

烧结压机是否合格的判定（压力或载荷控制）



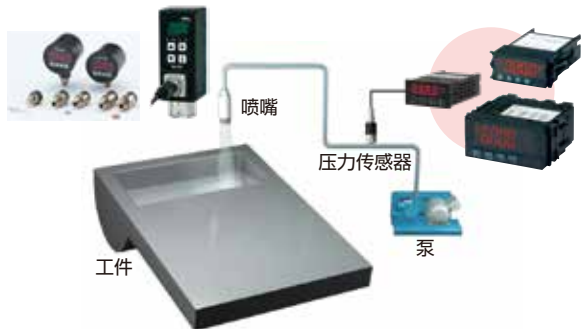
- 压力传感器 VESV/VESI、VPRT
- 荷重计 VLC-G811、VLC-G510A、VU93
- 指示计 VALCOLOR F3、VLGM4、VGM、VGM4、VGM5

涂装及点胶机的液压控制



- 压力传感器 VESIM□□A、VPRF、VF、VFM
- 指示计 VALCOLOR F8、VGM2A/B、VGM5

高压清洗时的压力监控



- 压力传感器 VESV/VESI、VPRT (F) /VPRQ (F)
- 数字压力表 VSW2、VSMC
- 指示计 VSM3B、VMM7、VMM6

橡胶成型行业用途示例

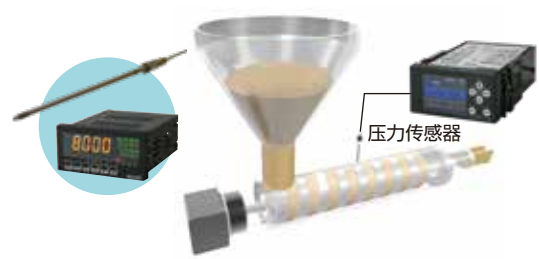
液压（油压）、泄漏测试、粉体输送及张力载荷控制

检测开炼机的辊筒张力



- 荷重计 VZ59、特殊订制
- 指示计 VGMH

橡胶原料挤出压力监控



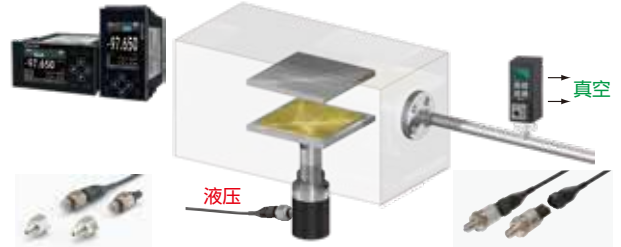
- 压力传感器 VTRF
- 指示计 VALCOLOR F3、VGM4

轮胎硫化工艺中各种压力监控



- 数字压力表 VST、VSW2H、VSW2

橡胶硫化工艺中的真空压力控制



- 压力传感器 VESV/VESI、VESW/VESY
- 数字压力表 VSW2
- 指示计 VALCOLOR F3、VGM5

橡胶注射成型机的压力控制



- 压力传感器 VESV/VESI、VESW/VESY、VESX/VESZ
- 荷重计 VLC-020
- 指示计 VALCOLOR F3、VGM、VGM5

橡胶轴套的压装控制



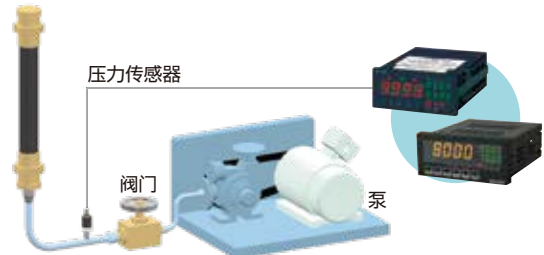
- 压力传感器 VESV/VESI
- 荷重计 VLC-020、VLC-G787
- 指示计 VALCOLOR F3、VGM

轮胎胎压检测



- 数字压力表 VPG8
- 指示计 VGMH

高压软管的泄漏测试



- 压力传感器 VESV/VESI
- 指示计 VALCOLOR F3、VGM、VGM5

钢铁、造纸行业用途示例

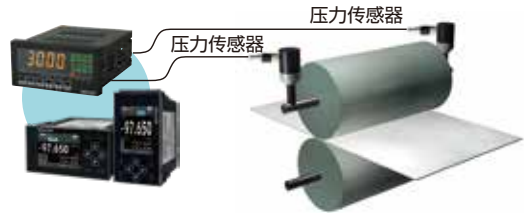
张力载荷控制及各种压力（炉内压力、清洗水、蒸气压力、网眼堵塞、脱水时的真空压力）的控制

压延机的张力监控



- 压力传感器
VESV/VESI、VPVT (F)、VPVQ (F)
- 指示计
VALCOLOR F3、VSM3B、VMM7、VMM6

造纸行业压榨部分的张力控制领域



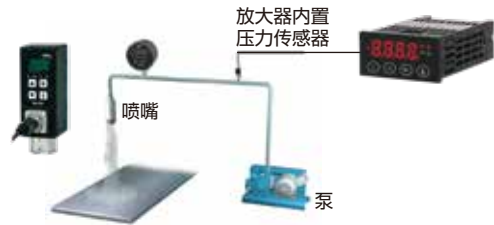
- 压力传感器
VESV/VESI
- 荷重计
VLC-E344、VLC-H400、VC9C
- 指示计
VALCOLOR F8/F9、VLGM4、VGM5

高炉设备各种压力控制



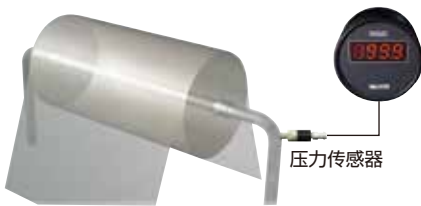
- 压力传感器
VHR3 (G3)
- 数字压力表
VSW2、VPTS
- 指示计
VALCOLOR F3、VSM3B、VMM7、VW2

清洗水的水压监控



- 压力传感器
VPRT (F)、VPRQ (F)
- 数字压力表
VPC、VSW2
- 指示计
VSM3B、VMM7、VMM6

造纸领域干燥部分的蒸气压监控



- 压力传感器
VAR3 (G3)、VPNPR (G)、VPRT (F)、VPRQ (F)、VPRH2
- 指示计
VALCOLOR F3、VPC模拟

抄纸机各种压力控制、张力控制



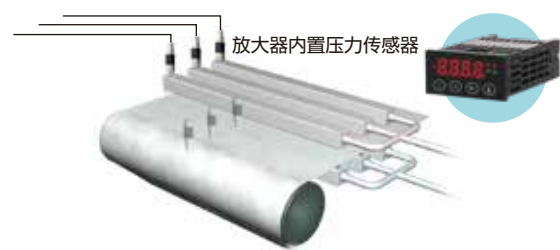
- 压力传感器
VAR3 (G3)、VESV/VESI、VPVT (F)、VPVQ (F)
- 荷重计
VLC-023
- 指示计
VALCOLOR F3、VSM3B、VMM7、VMM6

原料的压力监控



- 卫生型压力表
VHS (液位/生产线)
- 压力传感器
VNF (液位/生产线)、VPRF (生产线)
- 指示计
VALCOLOR F3、VMM7、VMM6、RAINBAR RV (CV) 2/RV (CV) 3

造纸领域抄纸网部分的真空压力监控



- 压力传感器
VESW/VESY、VHR3 (G3)、VPNPR (G)
- 指示计
VSM3B、VMM7、VMM6

半导体及电子行业用途示例

各种压力（供给/排气、大气压恢复、泄漏、清洗）、真空压以及各种成型载荷的控制（表面、研磨、组装）

各种装置的压力监控（例如蚀刻/CVD等）



- 压力传感器
VSST、HS1/HV1、VSHS/VSHT、VCCP
- 指示计
VALCOLOR F3、VSM3B、VMM7、VMM6

清洗水排放压力



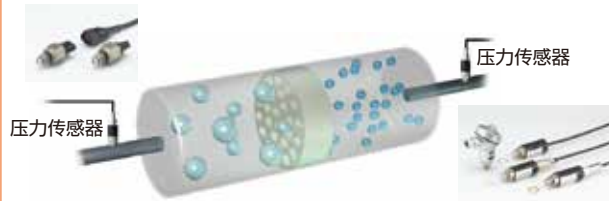
- 压力传感器
VSST、VPRF、VF
- 指示计
VALCOLOR F3、VSM3B

清洗装置真空干燥压力控制



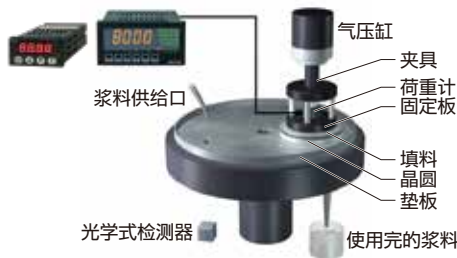
- 压力传感器
VESW/VESY、VPNPR (G)、AS1/AV1、VCCP
- 指示计
VALCOLOR F3、VSM3B

纯水的压力监控



- 压力传感器
VESV/VESI、VESIM□□A、VPRF
- 指示计
VALCOLOR F8、VSM3B、VMM7、VMM6

半导体前道工艺研磨时的载荷控制



- 荷重计
VLS、VLSS-C
- 指示计
VALCOLOR F3、VGM、VGM2A/B

后道工艺成型时的载荷监控



- 荷重计
VLC-G811、VLC-G510A、VU93
- 指示计
VALCOLOR F3、VGM、VGM2A/B、VGM4

各种光盘表面研磨时的载荷控制



- 荷重计
VLS、VLSS-C
- 指示计
VALCOLOR F3、VGM、VGM2A/B

各种电子零部件的压力载荷监控



- 荷重计
VLC-G811、VLC-G510A、VU93
- 指示计
VLGM4、VGM、VMM7、VMM6

水处理行业用途示例

各种压力（过滤器网眼堵塞·储罐液位）、真空压力及储罐的重量控制

各种滤膜的网眼监控



- 压力传感器
VESV/VESI、VESIM□□A、VPRF
- 指示计
VALCOLOR F8、VSM3B

通过活性炭入口与出口的压头压力进行网眼堵塞监控



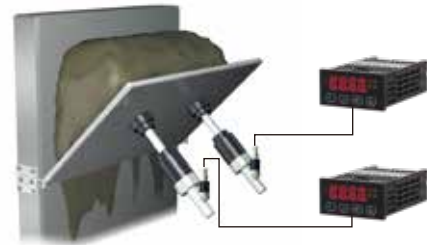
- 压力传感器
VPRQ (F)、VESIM□□A、VPRF
- 指示计
VALCOLOR F8、VSM3B

脱水、过滤压滤机液压控制



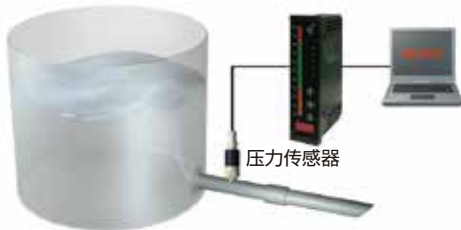
- 压力传感器
VESV/VESI、VPRT (F)、VPRQ (F)、VPRF
- 指示计
VALCOLOR F3、VSM3B

废弃用污泥的脱水



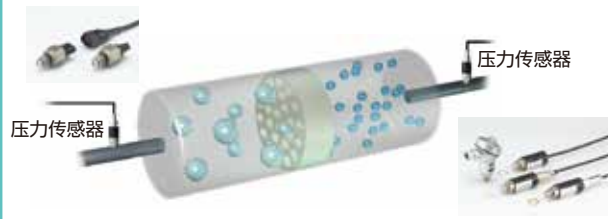
- 压力传感器
VESV/VESI、VPRT (F)、VPRQ (F)、VPRF
- 指示计
VALCOLOR F8、VSM3B

开放罐的液面测量



- 压力传感器
VESX/VESZ、VHR3 (G3)、VAR3 (G3)、VNF
- 指示计
VALCOLOR F3、VSM3B、RAINBAR RV (CV) 2/RV (CV) 3

纯水“RO膜”的堵塞监控



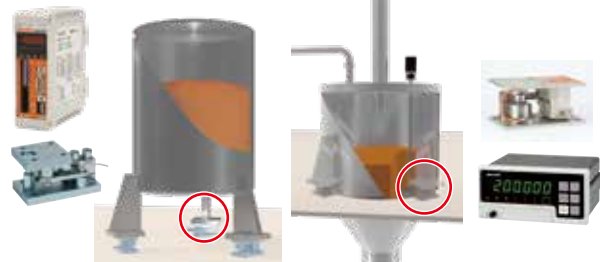
- 压力传感器
VESV/VESI、VESIM□□A、VPRF
- 指示计
VALCOLOR F3、VSM3B

净水处理设备二氧化碳气瓶计量



- 荷重计
VLTT
- 指示计
VWM6A、VWM30R、AD105D

废液、污泥等储罐计量



- 荷重计
VHLCB2C3/MLBR、VZ6FC3/MLR、VRTNC3/M2LB
- 指示计
VLGM4、VWM8C、VGM4、VWM30R

食品与医疗行业用途示例

各种压力（过滤器网眼堵塞、储罐液位）、真空压力及储罐的重量控制

脱气、脱泡、干燥的各种真空/正压测量



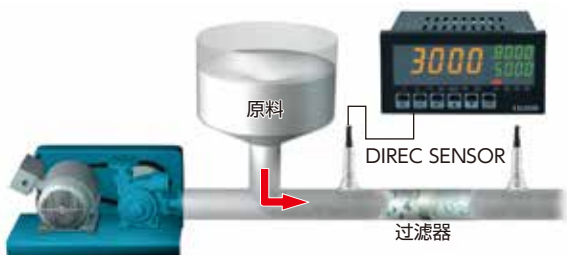
- 卫生型压力表
VHS、VHST、HSSC-A6V、HSMC2、HSMC

蒸汽压的测量



- 卫生型压力表
VHS、VHST、HSSC、HSMC2、HSMC

原料/材料的挤压送料及过滤器滤网监控



- 卫生型压力表
VHS、VHST、HSMC2、HSMC
- 指示计
VALCOLOR F8

真空冷却、干燥装置的真空压恒定控制



- 卫生型压力表
VHS、VHST、HSSC-A6V、HSMC2、HSMC

储罐计重/开放式储罐的液面测量



- 荷重计
VHLCB2C3/MLBR、VRTNC3/M2LB
- 卫生型压力表
VHS
- 指示计
RAINBAR RV (CV) 2/RV (CV) 3、VWM8C

充装管理“计重”



- 荷重计
FIT/5、PW27
- 指示计
AD105D

土木机械与建筑机械的用途示例

液压（油压、药液压）、燃气压力的压力控制及装载重量的安全管理

盾构机液压及泥水压监控



- 压力传感器
VESV/VESI、VPRT (F)、VPRQ (F)、VPRF
- 指示计
VALCOLOR F3、VALCOLOR F6、VW2、VSM3B、VMM7、VMM6

地基改良注入装置的压力监控



- 压力传感器
VESV/VESI、VESIM□□A、VPRF
- 指示计
VALCOLOR F3、VALCOLOR F6、VW2、VSM3B、VMM7、VMM6

槽车的气体压力/液压监控



- 压力传感器
VESV/VESI、VESIM□□T
- 指示计
VALCOLOR F3、VW2、RAINBAR RV (CV) 2/RV (CV) 3

起重机电力矩限制器（防翻倒安全装置）



- 压力传感器
- 荷重计
VESV/VESI、VPRQ (F) VLC-E344
- 指示计
VALCOLOR F3、VW2、VMM7、VMM6

防止集装箱装载超重的安全装置



- 荷重计
VLC-E344、VLC-H400、VC9C、VLC-G811、VU93、销式荷重计
- 指示计
VALCOLOR F3、VGM4、VGM2A/B、VMM7、VMM6、VGM

防止高处作业车装载超重的安全装置



- 荷重计
VLC-E344、VLC-H400
- 指示计
VALCOLOR F3、VGM4、VGM2A/B、VMM7、VMM6

卫生型压力表系列



导入示例	23~24
设计理念	25
卫生型双线传输式 (可变输出量程)	HSSC-A6V 26
卫生型双线传输式 (可变输出量程)	HSSC-A6V分立式 27
卫生型电池式	HSSC 28
卫生型电池式	HSSC分立式 29
卫生型	VHST端子箱型 30
卫生型	VHS电缆直出S型 31

关于产品选择

- 本公司个别产品页面 (双色印刷页面) 也可兼用作产品选择的核对表。在您希望的规格核对栏中加入○标记, 即可顺利完成选择。

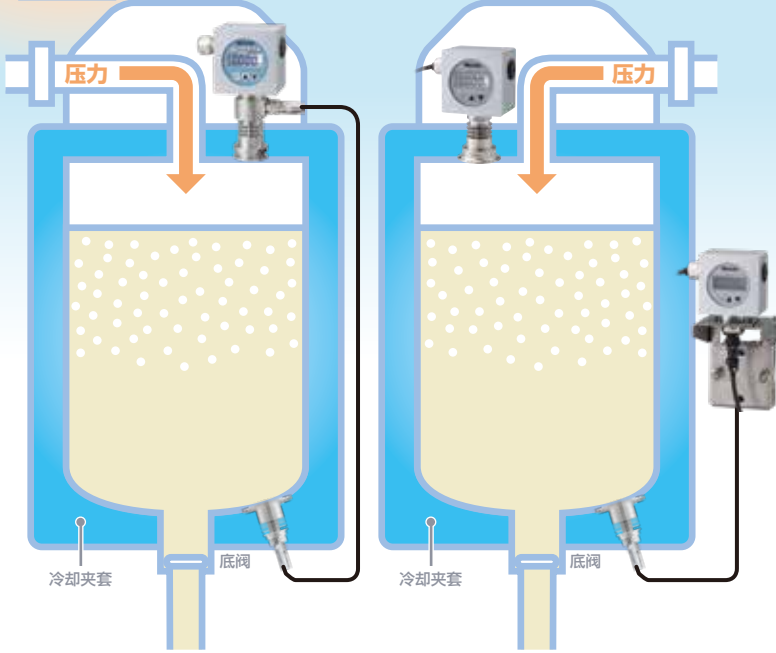
卫生型传感器 (DIREC SENSOR®) 的导入示例

压力与载荷测量的专业集团，针对不同用途提供详细的解决方案！

储存

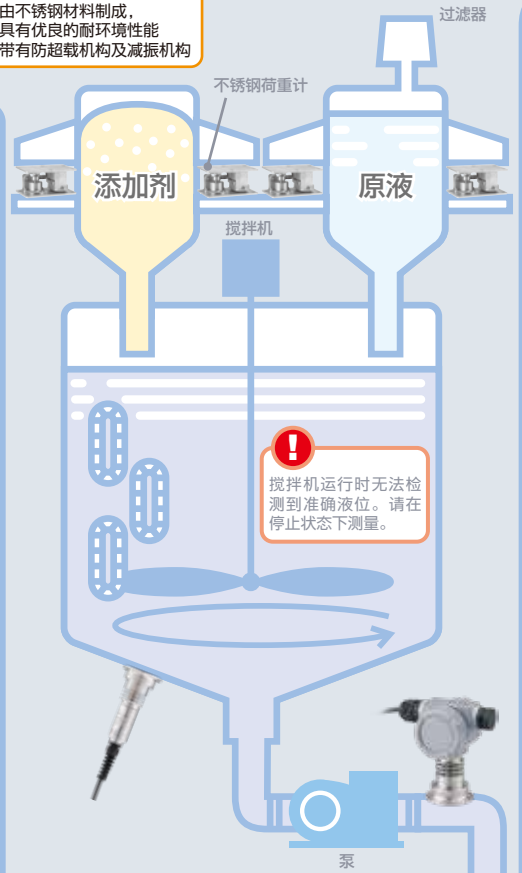
⚠ 室外使用时，请勿将传感器安装在阳光直射的位置。

室外

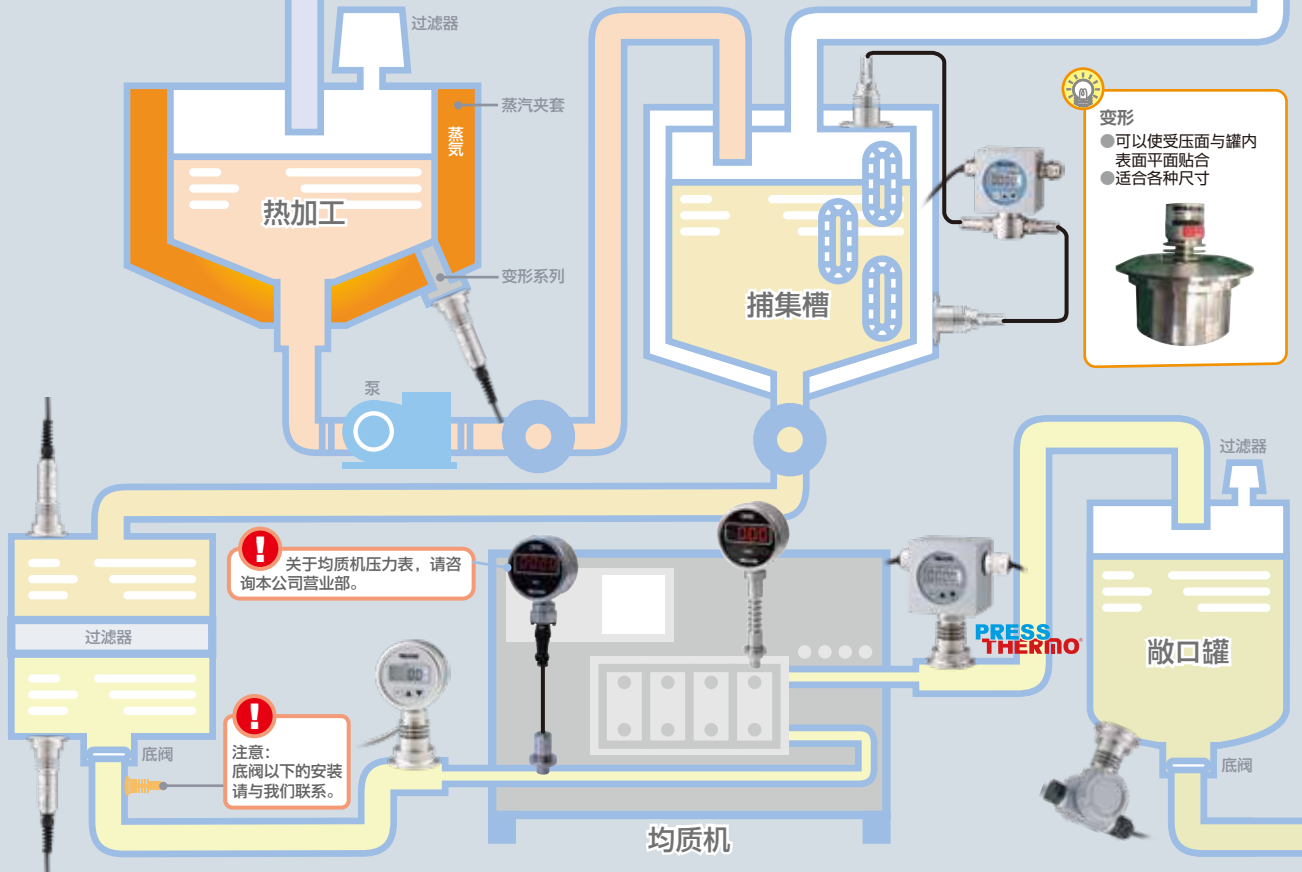


不锈钢荷重计

- 由不锈钢材料制成，具有优良的耐环境性能
- 带有防超载机构及减振机构



制造



变形

- 可以使受压面与罐内表面平面贴合
- 适合各种尺寸

⚠ 关于均质机压力表，请咨询本公司营业部。

⚠ 注意：底阀以下的安装，请与我们联系。

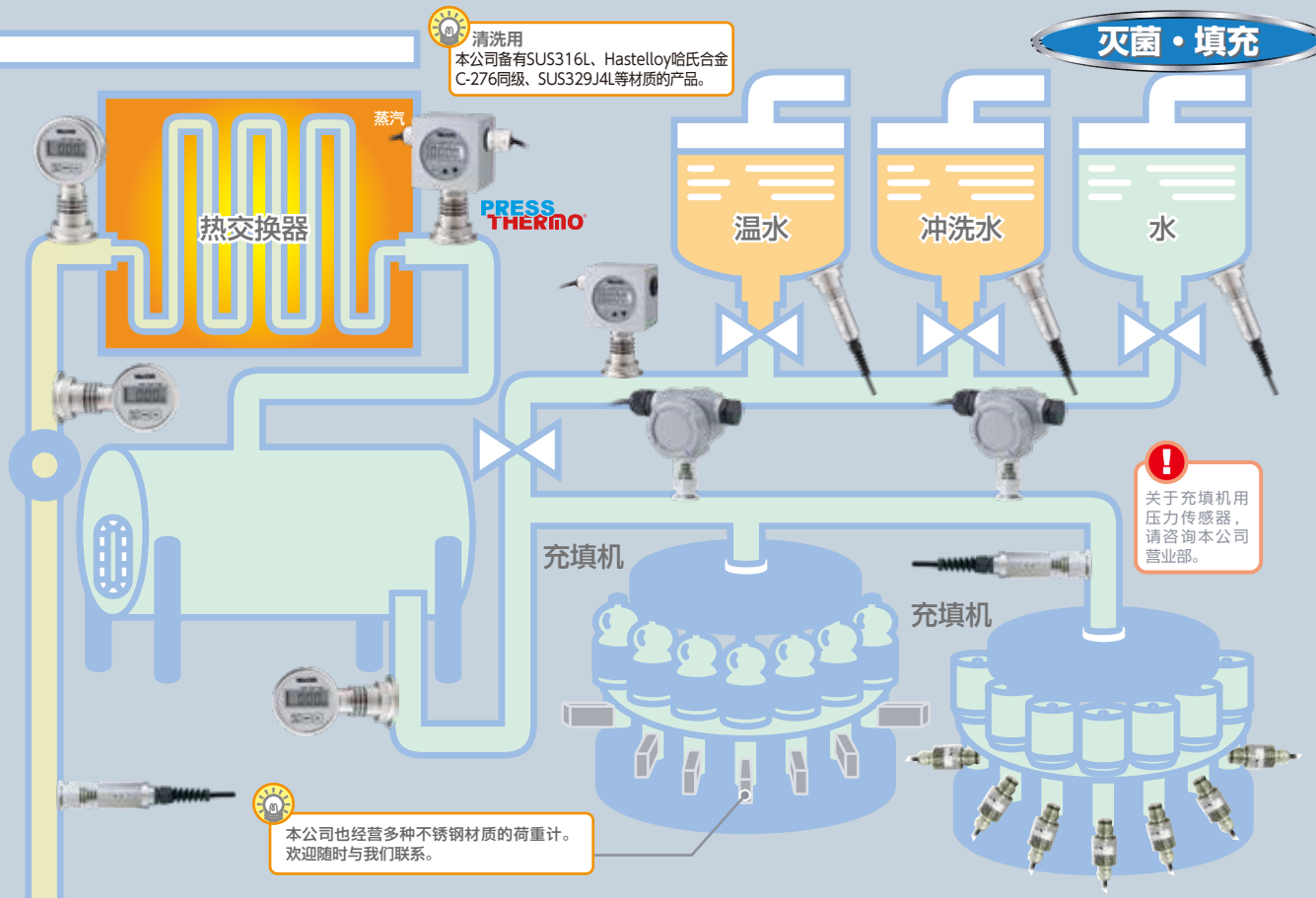
PRESS THERMO

卫生型压力表 DIREC SENSOR的导入示例

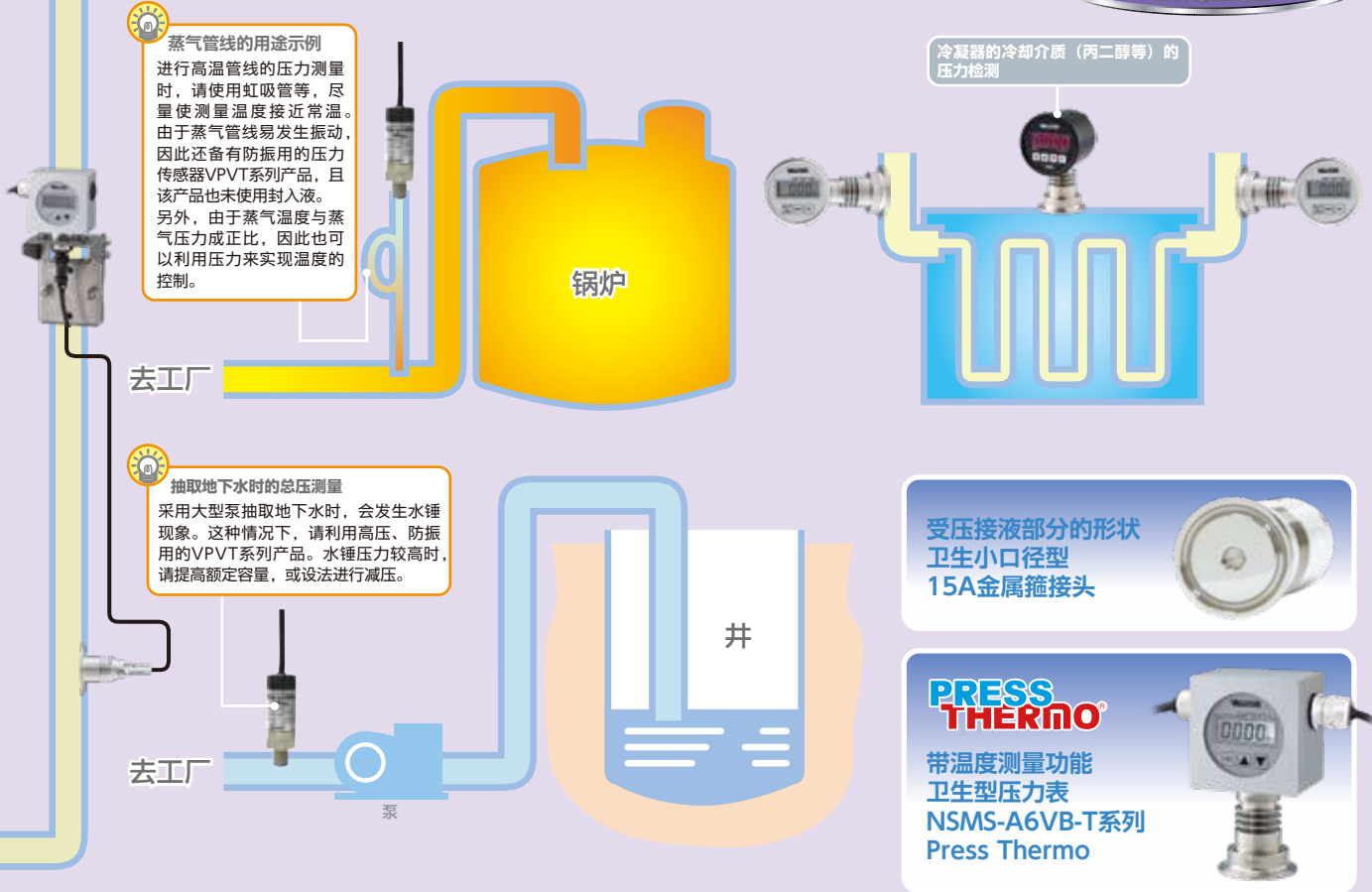
“DIREC SENSOR®” 采用无封入液的结构，实现安全放心的测量！

卫生型压力表
DIREC SENSOR的导入示例

灭菌·填充



公用工程



极大提高安全性的开发理念 可支持HACCP、新版GMP规范!

基本结构

“DIREC SENSOR®” 是通过将应变片直接粘贴到受压部背面，实现不使用封入液的“直接感应”的高可靠性卫生型压力传感器。

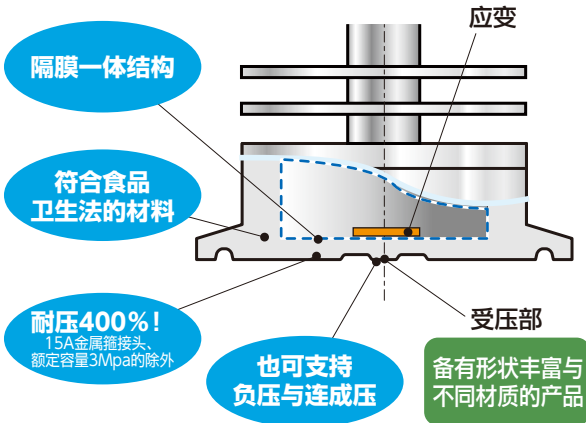
Concept 1

1

不使用封入液、安全放心的一体式结构

●DIREC SENSOR截面图 PAT.

(主体部分为示意图, 仅供参考。)



●不需要封入液的结构

考虑到VALCOM的DIREC SENSOR在食品、医药、化妆品等行业得到客户的广泛利用, 因此采用了隔膜(受压接液部)一体式结构。利用将应变片直接粘贴到隔膜(受压接液部)背面的结构, 不同于以往的隔膜式结构, 因此不需要封入液。(参照左图) 由于采用了将应变片直接粘贴到隔膜(受压接液部)背面的结构, 因此可增加隔膜(受压接液部)的厚度, 从而使产品的使用寿命更长。

该结构也支持负压。

DIREC SENSOR并非隔膜式, 因此不需要封入液

结构上最适用于食品、医药、化妆品行业的DIREC SENSOR

●双重安全结构

传感器内部采用符合食品卫生法的材料制作, 万一在发生事故时, 即使液体进入到隔膜(受压接液部)内部, 也不会产生任何影响。同时还采用了“无封入液”设计这样的双重安全结构。

Concept 2

2

追求极致卫生性的受压接液部

●15A金属箍接头接液部



●受压面 (电解复合研磨精加工)



●接液部追求极致的卫生规格

接液部采用了无与伦比的电解复合研磨精加工标准规格, 达到了 (Rz0.7 μm, Ra0.2 μm) 的级别。通过此加工, 在研磨表面形成一层均匀的钝化膜, 提高了耐腐蚀性。(注: 15A金属箍接头仅为SUS329J4L) 另外, 研磨面的表面粗糙度优良, 采用镜面加工工艺, 因此具有值得自豪的易清洗性。

追求卫生性与清洗性

●备有以下四份资料可供选择

电解复合研磨证明书

禁油处理证明书

材质证明书

强度计算表 (受压部)

Concept 3

3

隔膜采用令人放心的金属材质

●用途广泛

为了能使用用途更加广泛, DIREC SENSOR受压接液部的材料以标准的SUS316L为代表, 可以从Hastelloy哈氏合金C-276同级材料及SUS329J4L共三种材料中选择。

Concept 4

4

万一隔膜 (受压接液部) 受到破坏时的瞬间输出

●万一隔膜受到破坏时, 在脱离方向的输出及显示

让客户了解在隔膜万一(受压接液部)发生破坏时, 会发生以下动作。

- ①带有模拟输出时, 在超过额定输出的脱离方向上输出。
- ②带有显示时, 可以通过设定选择脱离方向。

Concept 5

5

引进时的安全性

如果需要HACCP、新版GMP规范等文件, 请与本公司各营业所洽谈。

卫生型双线传输数字压力表 “输出4~20mA比例可调型”

HSSC-A6V(B) series 直接连接传感器

- 输出4~20mA (双线式) 带比例缩放功能 (也可实现负压/连成压/反转输出)
- 兼顾耐环境性能的不锈钢结构
- 高强度受压面 ● 不使用封入液的安全放心的结构
- 标准功能
- 阻尼功能 ● 回路检查功能 ● FIX零点 ● 一键零点调整
- 最大值/最小值显示 ● 搭载异常时的输出超限设定等各种功能

测量介质	各种酒类、乳品饮料、调味料、纯水、药液等 (随传感器材质而不同)
测量种类	可在正压、连成压、负压下测量 (※1)
测量范围	可在50kPa~3MPa范围内指定额定容量
输出种类	4~20mA (双线式) 输出比例可调式·输出比例可以在额定容量的“10~100% (15A金属箱接头为30~100%)”范围内改变

规格 1 (传感器部)

受压接液部的形状与尺寸	ISO金属箱接头、VARIVENT、ISO盖型螺母、其他特殊订货产品	接液部表面处理	根据受压接液部材质
额定容量	额定容量为50kPa~3MPa (15A金属箱接头: 1MPa)	允许过载	400% R.C. (15A金属箱接头、额定容量3Mpa为150%R.C.)
受压接液部材质	SUS316L、Hastelloy哈氏合金C-276同级材料、SUS329J4L	耐破坏压力	1000% R.C. (15A金属箱接头、额定容量3Mpa为300%R.C.)

规格 2 (放大器部分+传感器部分)

显示	7段4位LCD显示 字符高: 约12.7mm 显示更新速度 约3.5次/sec.	零点的温度影响	±0.5%R.C./10℃以下
常温精度 (※2) (包含非线性、滞后、重复性)	±0.5%F.S.±1digit. (负压侧 ±1%F.S.±1digit.) 10~20%R.C.比例缩放时: ±1%F.S.±1digit. 15A金属箱接头40~100%: ±1%F.S.±1digit. 15A金属箱接头30~40%: ±2%F.S.±1digit.	输出的温度影响	15A金属箱接头: ±0.7%R.C./10℃以下
温度补偿范围 (接液部)	-5~150℃ (测量介质温度)	环境温度湿度范围	温度0~50℃ (放大器·显示部) 湿度0~90%R.H. (不可结露)
允许温度范围 (接液部)	-5~150℃ (测量介质温度)	材质	外壳、散热片: SUS304
		防护结构	IP65防护等级
		质量	约700g (包含传感器部/ISO金属箱接头2S的情况)
		配件	使用说明书1份、试验报告单1份

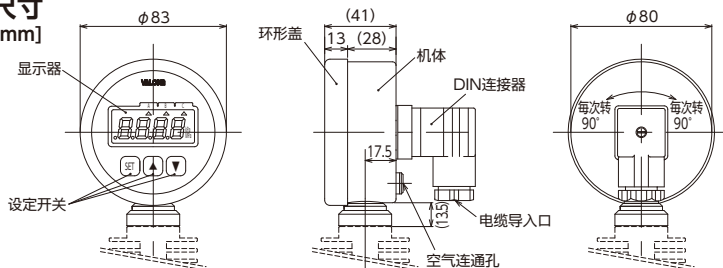
型号选择

①基本型式	②显示与模拟输出	③传感器连接	④显示与校准量程	⑤额定容量	⑥受压接液部	⑦受压接液部材质	⑧耐压规格	⑨电缆连接形状	⑩电源
HSSC	②	AS	④	⑤	⑥	⑦	⑧	D	4

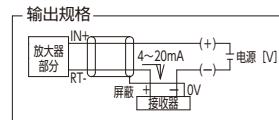
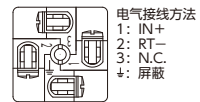
型号选择	核对	型式	规格
①基本型式	○	HSSC	高温型: 接液部温度范围 -5~150℃ 4~20mA (双线式) 输出比例可调式
②显示与模拟输出		A6V	响应性: 阻尼 (软件滤波) 初始设定2秒 (0.5Hz) / 显示器 无背光/允许负载电阻: 电源电压 DC24V时 690Ωmax.
		A6VB	4~20mA (双线式) 输出比例可调式 响应性: 阻尼 (软件滤波) 初始设定2秒 (0.5Hz) / 显示器 带背光/允许负载电阻: 电源电压 DC24V时 380Ωmax.
③传感器连接	○	AS	传感器下置直接连接
④显示与校准量程		正压与负压	⑤请指定额定容量【】内的数值与单位※负压的情况下请加 (-)
		连成压	连成压 (±校准量程的情况) (※1)
⑤额定容量		005	50kPa 指定校准量程 [50.0kPa]
		010	100kPa 指定校准量程 [100.0kPa]
		020	200kPa 指定校准量程 [200kPa] 连成 [(-100~200) kPa] (※1)
		021	200kPa 指定校准量程 [(-100~200) kPa] (连成压时, 如果使用时“重视负压”, 请指定此型号) (※1)
		030	300kPa 指定校准量程 [300kPa] 连成 [(-100~300) kPa] (※1)
		031	300kPa 指定校准量程 [(-100~300) kPa] (连成压时, 如果使用时“重视负压”, 请指定此型号) (※1)
		050	500kPa 指定校准量程 [500kPa]
		100	1000kPa 指定校准量程 [1000kPa]
⑥受压接液部形状与尺寸		300	3MPa 指定校准量程 [3.00MPa] (按订单生产) (耐压规格150%R.C. ISO盖型螺母、仅螺丝固定座)
		F0 (※3)	15A金属箱接头 ⑤额定容量内只能选择100 ⑦受压接液部材质只能选择J4L 仅正压
		F1	ISO 金属箱接头 1.5S V80A VARIVENT DN80 (按订单生产)
		F2	ISO 金属箱接头 2S V100A VARIVENT DN100 (按订单生产)
		F3	ISO 金属箱接头 2.5S (按订单生产) R1 ISO 盖型螺母 1.5S (按订单生产) 带六角螺母 (HEX61)
		F4	ISO 金属箱接头 3S (按订单生产) R2 ISO 盖型螺母 2S (按订单生产) 带六角螺母 (HEX76)
		F6	ISO 金属箱接头 4S (按订单生产) M0 螺纹安装型单体 附带专用O型圈1支
		V50A	VARIVENT DN50 (按订单生产) M1 JIS20K50A带法兰 附带专用O型圈1支
⑦受压接液部材质		V65A	VARIVENT DN65 (按订单生产) M2 JIS20K80A带法兰 附带专用O型圈1支
		无填写	SUS316L 电解复合研磨 (Rz0.7μm·Ra0.2μm) ⑤支持全部额定容量 ⑥受压接液部 支持F0以外的全部形状与尺寸 Hastelloy哈氏合金C-276同级材料 电解复合研磨 (Rz0.7μm·Ra0.2μm)
⑧耐压规格		HS1	⑤可以从额定容量内 030、050、100 中选择 ⑥可以从受压接液部 形状与尺寸内 F1·F2·F3·M0 中选择 (※4)
		J4L (※5)	SUS329J4L 抛光 (#400) ⑤可以从额定容量内 030、050、100 中选择 ⑥可以从受压接液部 形状与尺寸内 F0·F1·F2·F3·M0 中选择 (※4)
⑨电缆连接形状	○	D	400%R.C. (不能选择3Mpa、15A的金属箱接头) 150%R.C. (仅3Mpa、15A金属箱接头)
⑩电源	○	4	DIN连接器 (不带电缆) DC24V (A6V: DC8.82~26.5V, A6VB: DC15.64~26.5V) 消耗电流 约23mA

(※1) 连成时的校准仅在正压侧进行校准, 负压侧只记录测量数据。此时的判定基准在±1%R.C.以内。另外, 重视负压侧的情况下, 根据指示校准负压侧, 正压侧只记录测量数据 (±1%R.C.以内)。关于校准的事宜, 请在订购时指定上述型号选择⑤“020、030=重视正压侧”或“021、031=重视负压侧”。(※2) 金属箱接头形状在夹紧后进行调零。(※3) 请确认日语版综合商品目录第60页中的规格。(※4) 订货产品 不支持负压与连成压。(※5) 15A金属箱接头时: 电解复合研磨 (Rz0.7μm·Ra0.2μm)

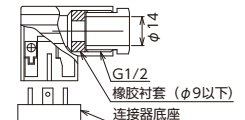
外形尺寸 [单位: mm]



DIN连接器内部端子



DIN连接器内部结构



PAT. (传感器部件)
(-5~150℃)
可连续使用



15A金属箱接头

※图片为ISO金属箱接头2S型背光式

支持
15A金属
箱接头

带输出
比例缩放
功能

卫生型压力表
HSSC-A6V(B)直接连接传感器

卫生型双线传输数字压力表 “输出4~20mA比例可调型”

HSSC-A6V(B) series 传感器分离式

- 输出4~20mA 带比例缩放功能 (也可实现负压/连成压/反转输出)
- 兼顾耐环境性能的不锈钢结构
- 高强度隔膜, 结构安全、放心 ● 不使用封入液的安全放心的结构
- 标准功能
 - 带阻尼功能 ● 带仿真功能 ● FIX零点 ● 一键零点调整
 - 最大值/最小值显示 ● 搭载异常时的输出超限设定等各种功能

测量介质	各种酒类、乳品饮料、调味料、纯水、药液等 (随传感器材质而不同)
测量种类	可在正压、连成压、负压下测量 (※1)
测量范围	可在50kPa~3MPa范围内指定额定容量
输出种类	4~20mA (双线式) 输出比例可调式 输出比例可以在额定容量的“10~100%”范围内调节

规格 1 (传感器部)

受压接液部的形状与尺寸	ISO金属箍接头、VARIVENT、ISO盖型螺母、其他特殊订货品	接液部表面处理	根据受压接液部材质
额定容量	额定容量为50kPa~3MPa	允许过载	400% R.C. (额定容量3MPa为150%R.C.)
受压接液部材质	SUS316L、Hastelloy哈氏合金C-276同级材料、SUS329J4L	耐破坏压力	1000% R.C. (额定容量3MPa为300%R.C.)

规格 2 (放大器部分+传感器部分)

显示	7段4位LCD显示 字符高: 约12.7mm 显示更新速度 约3.5次/sec.	环境温度湿度范围	温度0~50℃ (放大器·显示器) 湿度0~90%R.H. (不可结露)
常温精度 (※2) (包含非线性、滞后、重复性)	±0.5%F.S. ±1 digit. (负压侧 ±1%F.S. ±1 digit.) 10~20%R.C.比例缩放时: ±1%F.S. ±1 digit.	材质	外壳、散热片: SUS304
温度补偿范围 (接液部)	-5~150℃ (测量介质温度)	防护结构	IP65防护等级
允许温度范围 (接液部)	-5~150℃ (测量介质温度)	质量	约700g (包含传感器部/ISO金属箍接头2S的情况)
零点的温度影响	±0.5%R.C./10℃以下	配件	使用说明书1份 试验报告单1份 PB型U型不锈钢螺栓 (2支)
输出的温度影响	±0.5%R.C./10℃以下		

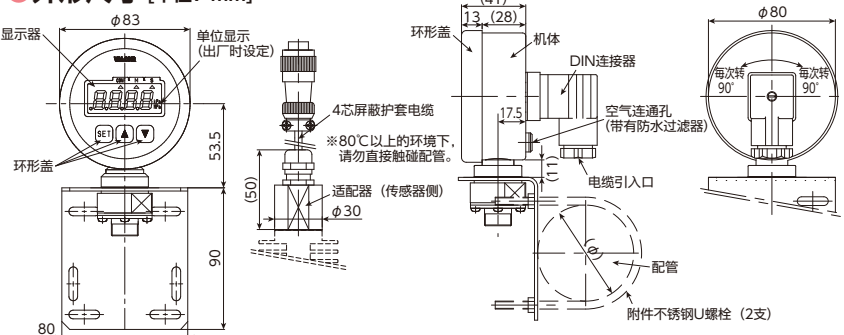
型号选择

	①基本型式	②显示与模拟输出	③传感器连接	④配管直径(※2)	⑤显示与校准量程	⑥额定容量	⑦受压接液部	⑧受压接液部材质	⑨耐压规格	⑩电缆连接形状	⑪电源
型号指定	HSSC	②	③	④	⑤	⑥	⑦	⑧	⑨	D	4

型号选择	核对	型号	规格
①基本型式	○	HSSC	高温型: 接液部温度范围 -5~150℃
②显示与模拟输出		A6V	4~20mA (双线式) 输出比例可调式 响应性: 阻尼 (软件滤波) 初始设定2秒 (0.5Hz)
		A6VB	显示器 无背光/允许负载电阻: 电源电压 DC24V时 690Ωmax. 显示器 带背光/允许负载电阻: 电源电压 DC24V时 380Ωmax.
③传感器连接		PB05	显示部分 横向配管安装传感器 (显示部~传感器间电缆 5m)
		PB10	显示部分 横向配管安装传感器 (显示部~传感器间电缆 10m)
④配管直径		40A	显示部分安装固定配管直径 φ48.6mm
		50A	显示部分安装固定配管直径 φ60.5mm
⑤显示与校准量程		正压与负压	⑥请指定额定容量【】内的数值与单位※负压的情况下请加 (-)
		连成压	连成压 (±校准量程的情况) (※1)
		005	50kPa 指定校准量程 [50.0kPa]
		010	100kPa 指定校准量程 [100.0kPa]
		020	200kPa 指定校准量程 [200kPa] 连成 [(-100~200) kPa] (※1)
		021	200kPa 指定校准量程 [(-100~200) kPa] (连成压时, 如果使用时“重视负压”, 请指定此型号) (※1)
		030	300kPa 指定校准量程 [300kPa] 连成 [(-100~300) kPa] (※1)
		031	300kPa 指定校准量程 [(-100~300) kPa] (连成压时, 如果使用时“重视负压”, 请指定此型号) (※1)
		050	500kPa 指定校准量程 [500kPa]
		100	1000kPa 指定校准量程 [1000kPa]
		300	3MPa 指定校准量程 [3.0MPa] (按订单生产) (耐压规格150%R.C. ISO盖型螺母、仅螺丝固定座)
⑦受压接液部形状与尺寸		F1	ISO 金属箍接头 1.5S
		F2	ISO 金属箍接头 2S
		F3	ISO 金属箍接头 2.5S (按订单生产)
		F4	ISO 金属箍接头 3S (按订单生产)
		F6	ISO 金属箍接头 4S (按订单生产)
		V50A	VARIVENT DN50 (按订单生产)
		V65A	VARIVENT DN65 (按订单生产)
⑧受压接液部材质		无填写	SUS316L 电解复合研磨 (Rz0.7μm·Ra0.2μm) ⑥支持全部额定容量 ⑦受压接液部 支持全部形状与尺寸
		HS1	Hastelloy哈氏合金C-276同级材料 电解复合研磨 (Rz0.7μm·Ra0.2μm) ⑥可以从额定容量内 030、050、100 中选择 ⑦可以从受压接液部 形状与尺寸内 F1·F2·F3·M0 中选择 (※3)
		J4L	SUS329J4L 抛光 (#400) ⑥可以从额定容量内 030、050、100 中选择 ⑦可以从受压接液部 形状与尺寸内 F1·F2·F3·M0 中选择 (※3)
⑨耐压规格		H	400%R.C. (不能选择3MPa)
		无填写	150%R.C. (仅3MPa)
⑩电缆连接形状	○	D	DIN连接器 (不带电缆)
⑪电源	○	4	DC24V (A6V: DC8.82~26.5V, A6VB: DC15.64~26.5V) 耗电量 约23mA

(※1) 连成压时的校准仅在正压侧进行校准, 负压侧只记录测量数据。此时的判定基准在±1%R.C.以内。另外, 重视负压侧的情况下, 根据指示校准负压侧, 正压侧只记录测量数据 (±1%R.C.以内)。关于校准的事宜, 请在订购时指定上述型号选择⑤“020、030=重视正压侧”或“021、031=重视负压侧”。(※2) 金属箍接头形状在实装后进行调零。(※3) 订货品 不支持负压与连成压

外形尺寸 [单位: mm]



PAT. (传感器部件)
(-5~150℃)
可连续使用

● 50kPa~3MPa

※图片为ISO金属箍接头2S型背光式

带输出比例缩放功能

DIN连接器内部结构

传感器输入连接器

DIN连接器内部端子

电气接线方法

- 1: IN+
- 2: RT+
- 3: N.C.
- 4: OUT+
- 5: 屏蔽

插座: SNW-1605-RSF
插头: SNW-1605-PCM

HSSC series 直接连接传感器

- 采用电池驱动，因此实现了无需配线的数字显示功能
- 兼顾耐环境性能的不锈钢结构
- 高强度隔膜，结构安全、放心
- 标配最大/最小显示、自动归零、峰值保持功能
- 不使用封入液的安全放心的结构

测量介质	各种酒类、乳品饮料、调味料、纯水、药液等（随传感器材质而不同）
测量种类	可在正压、连成压、负压下测量（※1）
测量范围	请从以下【量程一览表】中指定
输出种类	无
移动平均	从1、2、4、8、16、32、64、128次中任意选择

规格 1 (传感器部)

受压接液部的形状与尺寸	ISO金属箍接头、VARIVENT、ISO盖型螺母、其他特殊订货产品	接液部表面处理	根据受压接液部材质
额定容量	额定容量为50kPa~3MPa（15A金属箍接头：1MPa）	允许过载	400% R.C.（15A金属箍接头、额定容量3MPa为150%R.C.）
受压接液部材质	SUS316L、Hastelloy哈氏合金C-276同级材料、SUS329J4L	耐破坏压力	1000% R.C.（15A金属箍接头、额定容量3MPa为300%R.C.）

规格 2 (放大器部分+传感器部分)

精度	非线性：±0.5%R.C. 滞后：±0.5%R.C. 15A金属箍接头 常温精度：±1%R.C.±1 digit. （包含非线性、滞后）	环境温度湿度范围	温度0~50℃（不可结冰）、湿度0~90%R.H.（不可结露）
温度补偿范围（接液部）	-5~150℃	功能	最大/最小显示、峰值保持、自动归零、自动断电功能（※2）
允许温度范围（接液部）	-5~150℃	材质	外壳、散热片：SUS304
零点的温度影响	±0.5%R.C./10℃（额定300·500·1000kPa·3MPa） ±0.7%R.C./10℃（额定50·100·200kPa）	防护结构	IP65防护等级
输出的温度影响	15A金属箍接头：±0.7%R.C./10℃	质量	约670g（包含传感器部/ISO金属箍接头2S的情况）
		配件	使用说明书1份、试验报告单1份 显示器用电池

型号选择

①基本型式	②显示	③传感器连接	④显示角度	⑤显示与校准量程	⑥额定容量	⑦受压接液部	⑧受压接液部材质	⑨耐压规格	⑩电源
HSSC	D	AS	④	⑤	⑥	⑦	⑧	⑨	PG8A

型号选择	核对	型号	规格
①基本型式	○	HSSC	高温型：接液部温度范围 -5~150℃
②显示	○	D	4位液晶（LCD）显示、字符高：约12.7mm、从显示周期125ms/250ms/500ms/1s/2s/5s/10s中选择（出厂时设定1sec）
③传感器连接（※2）	○	AS	传感器下置直接连接
④显示角度		无	显示角度 正面朝上
		(3)	显示角度 正面朝右
		(6)	显示角度 正面朝下
		(9)	显示角度 正面朝左
⑤显示与校准量程		正压/负压/连成压	请填写显示与校准量程的数值与单位 请从以下【量程一览表】中指定
		005	50kPa
		010	100kPa
		020	200kPa（※1）
		021	200kPa（校准连成压时，如果使用时“重视负压”，请指定此型号）（※1）
		030	300kPa（※1）
		031	300kPa（校准连成压时，如果使用时“重视负压”，请指定此型号）（※1）
⑥额定容量		050	500kPa
		100	1000kPa
		300	3MPa【显示与校准量程：请从3.00MPa中指定】（按订单生产）（耐压规格150%R.C. ISO盖型螺母、仅螺丝固定座）
		F0（※3）	15A金属箍接头 ⑥额定容量内只能选择100 ⑧受压接液部材质只能选择J4L ⑨仅正压
		F1	ISO 金属箍接头 1.5S V80A VARIVENT DN80（按订单生产）
		F2	ISO 金属箍接头 2S V100A VARIVENT DN100（按订单生产）
		F3	ISO 金属箍接头 2.5S（按订单生产） R1 ISO 盖型螺母 1.5S（按订单生产）带六角螺母（HEX61）
		F4	ISO 金属箍接头 3S（按订单生产） R2 ISO 盖型螺母 2S（按订单生产）带六角螺母（HEX76）
		F6	ISO 金属箍接头 4S（按订单生产） M0 螺纹安装型单体 附带专用O型圈1支
		V50A	VARIVENT DN50（按订单生产） M1 JIS20K50A带法兰 附带专用O型圈1支
	V65A	VARIVENT DN65（按订单生产） M2 JIS20K80A带法兰 附带专用O型圈1支	
⑧受压接液部形状与尺寸		无填写	SUS316L 电解复合研磨（Rz0.7μm·Ra0.2μm） ⑥支持全部额定容量 ⑦受压接液部材质支持F0以外的全部形状与尺寸
		HS1	Hastelloy哈氏合金C-276同级材料 电解复合研磨（Rz0.7μm·Ra0.2μm） ⑥可以从额定容量内 030、050、100 中选择 ⑦可以从受压接液部 形状与尺寸内 F1·F2·F3·M0 中选择 SUS329J4L 抛光（#400） ⑥可以从额定容量内 030、050、100 中选择 ⑦可以从受压接液部 形状与尺寸内 F0·F1·F2·F3·M0 中选择
⑨耐压规格		P	400%R.C.（不能选择3MPa、15A的金属箍接头）
		无填写	150%R.C.（仅3MPa、15A金属箍接头）
⑩电源	○	PG8A	5号碱性电池（LR6）2节（※5）（※6）

测量范围一览表

规格容量	显示范围的指定									
	型号	额定	单位	正压		连成压		负压		
kPa				MPa	kPa	MPa	kPa	MPa		
020（※7） 021（※8） 030（※7） 031（※8）	005	50	50	50.0	—	0.050	—	—	—	
	010	100	100	100.0	—	0.100	—	—	—	
	020	200	—	—	0.20	0.200	-100~200	-100~-200	-100	-100
	030	300	—	—	0.30	0.300	-100~300	-100~-300	-100	-100
050（※9） 100（※9）	050	500	—	—	0.50	0.500	-100~500	-100~500	—	—
	100	1000	—	—	1.00	1.000	-100~1000	-100~1000	—	—
300	3	MPa	—	—	3.00	—	—	—	—	—

（※1）连成压的校准仅在正压侧进行校准，负压侧只记录测量数据。此时的判定基准在±1%R.C.以内。另外，重视负压侧的情况下，根据指示校准负压侧。正压侧只记录测量数据（±1%R.C.以内）。关于校准的事宜，请在订购时指定上述型号选择⑤“020、030=重视正压侧”或“021、031=重视负压侧”。（※2）选择自动断电功能时，可以选择设定显示亮灯的时间“1分钟或5分钟”（初始设定为5分钟）（※3）请确认日语版综合商品目录第60页中的规格。（※4）15A金属箍接头时：电解复合研磨（Rz0.7μm·Ra0.2μm）（※5）附带电池：附带2节五号电池。（※6）因为是用显示器用的电池，因此，电池寿命有时会比较短。请事先了解。请按照使用说明书中的说明将附带电池安装到主机显示部分之后再使用。外壳内部装有用于连通空气的硅胶管，因此，在更换电池操作时请充分注意。（※7）连成压时：重视正压非线性±0.5%R.C.（负压侧±1%R.C.）、滞后±0.5%R.C.（负压侧±1%R.C.）（※8）连成压时：重视负压非线性±0.5%R.C.（正压侧±1%R.C.）、滞后±0.5%R.C.（正压侧±1%R.C.）（※9）连成压时：仅进行正压侧的精度补偿、负压侧为参考

PAT. (传感器部件)

(-5~150℃)
可连续使用

● 50kPa~3MPa



15A金属箍接头

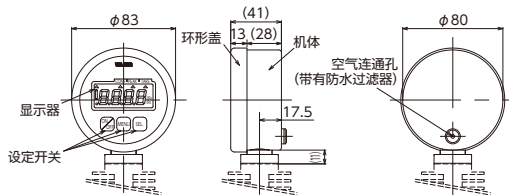


支持
15A金属
箍接头

※图片为ISO金属箍接头2S型

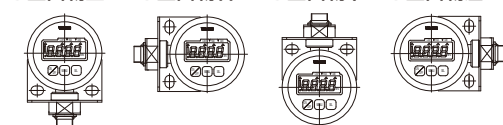
卫生型压力表
HSSC直接连接传感器

外形尺寸 [单位: mm]



显示角度

- 正面朝上
- 正面朝右
- 正面朝下
- 正面朝左



卫生型电池式数字压力表

HSSC series 传感器分离式

- 采用电池驱动，因此实现了无需配线的数字显示功能
- 兼顾耐环境性能的不锈钢结构 ●标配 最大/最小显示、自动归零、峰值保持功能
- 高强度隔膜，结构安全、放心 ●不使用封入液的安全放心的结构

测量介质	各种酒类、乳品饮料、调味料、纯水、药液等 (随传感器材质而不同)
测量种类	可在正压、连成压、负压下测量 (※1)
测量范围	请从以下【量程一览表】中指定
输出种类	无
移动平均	从1、2、4、8、16、32、64、128次中任意选择

PAT. (传感器部件)
(-5~150°C)
可连续使用

● 50kPa~3MPa



※图片为ISO金属接头2.5型

规格 1 (传感器部)

受压接液部的形状与尺寸	ISO金属接头、VARIVENT、ISO盖型螺母、其他特殊订货产品	接液部表面处理	根据受压接液部材质
额定容量	额定容量为50kPa~3MPa	允许过载	400% R.C. (3MPa为150%R.C.)
受压接液部材质	SUS316L、Hastelloy哈氏合金C-276同级材料、SUS329J4L	耐破坏压力	1000% R.C. (3MPa为300%R.C.)

规格 2 (放大器部分+传感器部分)

精度	非线性: ±0.5%R.C. 滞后: ±0.5%R.C. (包含非线性、滞后)	功能	最大/最小显示、峰值保持、自动归零、自动断电功能 (※2)
温度补偿范围 (接液部)	-5~150°C	材质	外壳、散热片: SUS304
允许温度范围 (接液部)	-5~150°C	防护结构	IP65防护等级
零点的温度影响	±0.5%R.C./10°C (定格300·500·1000kPa·3MPa)	质量	约670g (包含传感器部/ISO金属接头2.5的情况)
输出的温度影响	±0.7%R.C./10°C (定格50·100·200kPa)	配件	使用说明书1份、试验报告单1份 显示器安装支架1个 显示器用电池
环境温度湿度范围	温度0~50°C (不可结冰) 湿度0~90%RH (不可结露)		

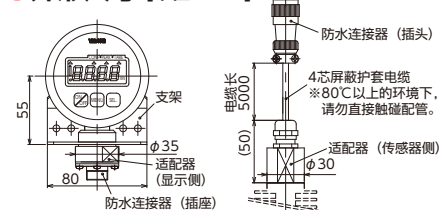
型号选择

	①基本型式	②显示	③传感器连接	④显示角度	⑤配管直径	⑥显示与校准量程	⑦额定容量	⑧受压接液部	⑨受压接液部材质	⑩耐压规格	⑪电源
型号指定	HSSC	D	③	④	⑤	⑥	⑦	⑧	⑨	⑩	PG8A

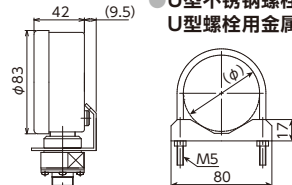
型号选择	核对	型号	规格		
①基本型式	○	HSSC	高温型: 接液部温度范围 -5~150°C		
②显示	○	D	4位液晶 (LCD) 显示、字符高: 约12.7mm、从显示周期125ms/250ms/500ms/1s/2s/5s/10s 中选择 (出厂时设定1sec)		
③传感器连接 (※2)		PA05	显示部 安装于纵向配管上的传感器 (显示部~传感器间电缆 5m)		
		PA10	显示部 安装于纵向配管上的传感器 (显示部~传感器间电缆 10m)		
		PB05	显示部 安装于横向配管上的传感器 (显示部~传感器间电缆 5m)		
		PB10	显示部 安装于横向配管上的传感器 (显示部~传感器间电缆 10m)		
④显示角度		无	显示角度 正面朝上		
		(3)	显示角度 正面朝右		
		(6)	显示角度 正面朝下		
		(9)	显示角度 正面朝左		
⑤配管直径 (※3)		40A	显示部分安装固定配管直径 φ48.6mm		
		50A	显示部分安装固定配管直径 φ60.5mm		
⑥显示与校准量程		正压/负压/连成压	请填写显示与校准量程的数值与单位 请从28页【量程一览表】中指定		
	⑦额定容量		005	50kPa	
			010	100kPa	
			020	200kPa (※1)	
			021	200kPa (校准连成压时, 如果使用时“重视负压”, 请指定此型号) (※1)	
			030	300kPa (※1)	
			031	300kPa (校准连成压时, 如果使用时“重视负压”, 请指定此型号) (※1)	
			050	500kPa	
			100	1000kPa	
			300	3MPa【显示与校准量程: 请从3.00Mpa中指定】 (按订单生产) (耐压规格150%R.C. ISO盖型螺母、仅螺丝固定座)	
⑧受压接液部形状与尺寸			F1	ISO 金属接头 1.5S	V80A VARIVENT DN80 (按订单生产)
		F2	ISO 金属接头 2.5	V100A VARIVENT DN100 (按订单生产)	
		F3	ISO 金属接头 2.5S (按订单生产)	R1 ISO 盖型螺母 1.5S (按订单生产) 带六角螺母 (HEX61)	
		F4	ISO 金属接头 3S (按订单生产)	R2 ISO 盖型螺母 2S (按订单生产) 带六角螺母 (HEX76)	
		F6	ISO 金属接头 4S (按订单生产)	M0 螺纹安装型单体 附带专用O型圈1支	
		V50A	VARIVENT DN50 (按订单生产)	M1 JIS20K50A带法兰 附带专用O型圈1支	
		V65A	VARIVENT DN65 (按订单生产)	M2 JIS20K80A带法兰 附带专用O型圈1支	
⑨受压接液部材质		无填写	SUS316L 电解复合研磨 (Rz0.7 μm · Ra0.2 μm) ⑦支持全部额定容量 ⑧受压接液部 支持全部形状与尺寸 Hastelloy哈氏合金C-276同级材料 电解复合研磨 (Rz0.7 μm · Ra0.2 μm)		
		HS1	⑦可以从额定容量内 030、050、100 中选择 ⑧可以从受压接液部 形状与尺寸内 F1 · F2 · F3 · M0 中选择		
⑩耐压规格		J4L	SUS329J4L 抛光 (#400) ⑦可以从额定容量内 030、050、100 中选择 ⑧可以从受压接液部 形状与尺寸内 F1 · F2 · F3 · M0 中选择		
		P	400%R.C. (不能选择3MPa)		
⑪电源		无填写	150%R.C. (仅3MPa)		
	○	PG8A	5号碱性电池 (LR6) 2节 (※4) (※5)		

(※1) 连成压的校准仅在正压侧进行校准, 负压侧只记录测量数据, 此时的判定基准在±1%R.C.以内。另外, 重视负压侧的情况下, 根据指示校准负压侧, 根据指示校准测量数据 (±1%R.C.以内)。关于校准的事宜, 请在订购时指定上述型号选择⑤“020、030=重视正压侧”或“021、031=重视负压侧”。(※2) 选择自动断电功能时, 可以选择设定显示亮灯的时间“1分钟或5分钟”(初始设定为5分钟)(※3) 在PB05、PB10的情况下填写(※4) 附带电池: 附带2节5号电池。(※5) 因为用于显示器的电池, 因此, 电池寿命有时会比较短。请事先了解。请按照使用说明书中的说明将附带电池安装到主机显示部分之后再使用。外壳内部装有用于连通空气的硅胶管, 因此在更换电池操作时请充分注意。

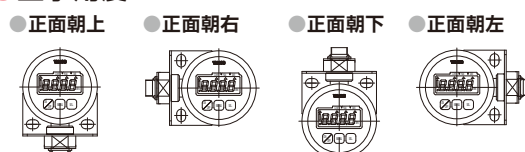
外形尺寸 [单位: mm]



U型不锈钢螺栓 U型螺栓用金属配件



显示角度



※要改变显示角度 (正面朝右/朝左) 时, 需要使用专用支架。

卫生型双线式端子箱型放大器内置压力传感器 “输出4~20mA比例可调型”

VHST series 端子箱型

- 输出4~20mA (双线式) 带比例缩放功能 (也可实现负压/连成压/反转输出)
- 兼顾耐环境性能的IP67防护等级
- 高强度受压面 ● 不使用封入液的安全放心的结构
- 标准功能
- 阻尼功能 ● 回路检查功能 ● FIX零点 ● 一键零点调整
- 最大值/最小值显示 ● 搭载异常时的输出超限设定等各种功能

测量介质	各种酒类、乳品饮料、调味料、纯水、药液等 (随传感器材质而不同)
测量种类	可在正压、连成压、负压下测量 (※1)
测量范围	可在50kPa~3MPa范围内指定额定容量
输出种类	4~20mA (双线式) 输出比例可调式·输出比例可以在额定容量的“10~100% (15A金属箱接头为30~100%)”范围内改变

规格 1 (传感器部)

受压接液部的形状与尺寸	ISO金属箱接头、VARIVENT、ISO盖型螺母、其他特殊订货产品	接液部表面处理	根据受压接液部材质
额定容量	额定容量为50kPa~3MPa (15A金属箱接头: 1MPa)	允许过载	400% R.C. (15A金属箱接头、额定容量3MPa为150%R.C.)
受压接液部材质	SUS316L、Hastelloy哈氏合金C-276同级材料、SUS329J4L	耐破坏压力	1000% R.C. (15A金属箱接头、额定容量3MPa为300%R.C.)

规格 2 (放大器部分+传感器部分)

常温精度 (※2) (包含非线性、滞后、重复性)	±0.5% F.S. ±1 digit. 10~20% R.C.比例缩放时: ±1% F.S. ±1 digit. 15A金属箱接头40~100%: ±1% F.S. ±1 digit. 15A金属箱接头30~40%: ±2% F.S. ±1 digit.	环境温度湿度范围	温度0~50°C (放大器·显示器) 湿度0~90% R.H. (不可结露)
温度补偿范围 (接液部)	-5~150°C (测量介质温度)	材质	外壳: 铝合金铸件、散热片: SUS304
允许温度范围 (接液部)	-5~150°C (测量介质温度)	防护结构	IP65防护等级
零点的温度影响	±0.5% R.C./10°C以下	质量	约1100g (包含传感器部/ISO金属箱接头2S的情况)
输出的温度影响	15A金属箱接头: ±0.7% R.C./10°C以下	配件	使用说明书1份、试验报告单1份 电缆接地 排气用防水保护插头

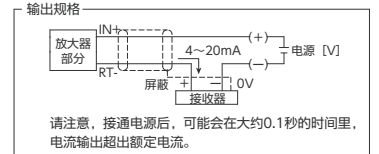
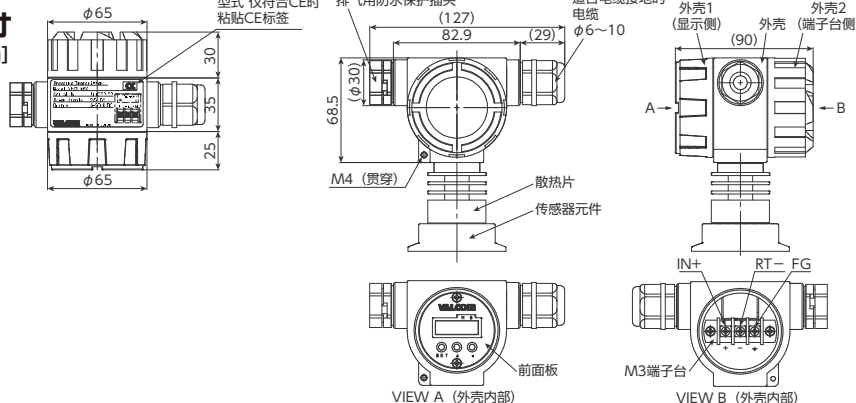
型号选择

①基本型式	②显示与模拟输出	③校准量程	④额定容量	⑤受压接液部	⑥受压接液部材质	⑦耐压规格	⑧电源	⑨CE规格
VHST	A6V	③	④	⑤	⑥	⑦	4	⑨

型号选择	核对	型号	规格
①基本型式	○	VHST	高温型: 接液部温度范围 -5~150°C
②显示与模拟输出	○	A6V	4~20mA (双线式) 带输出比例缩放功能/响应性: 阻尼 (软件滤波) 初始设定2秒 (0.5Hz) / 内部显示器: 7段4位LCD显示 字符高: 约5.2mm
③校准量程 (※3)		正压与负压 连成压	④请指定额定容量【】内的数值与单位※负压的情况下请加 (-)
④额定容量		005	连成压 (±校准量程的情况) (※1) 50kPa 指定校准量程 [50.0kPa]
		010	100kPa 指定校准量程 [100.0kPa]
		020	200kPa 指定校准量程 [200kPa] 连成 [(-100~200) kPa] (※1)
		021	200kPa 指定校准量程 [(-100~200) kPa] (校准连成压时, 如果使用时“重视负压”, 请指定此型号) (※1)
		030	300kPa 指定校准量程 [300kPa] 连成 [(-100~300) kPa] (※1)
		031	300kPa 指定校准量程 [(-100~300) kPa] (校准连成压时, 如果使用时“重视负压”, 请指定此型号) (※1)
		050	500kPa 指定校准量程 [500kPa]
		100	1000kPa 指定校准量程 [1000kPa]
⑤受压接液部形状与尺寸		300	3MPa 指定校准量程 [3.00MPa] (按订单生产) (耐压规格150%R.C. ISO盖型螺母、仅螺丝固定座)
		F0 (※4)	15A金属箱接头 ④额定容量内只能选择100 ⑥受压接液部材质只能选择J4L 仅正压
		F1	ISO 金属箱接头 1.5S V80A VARIVENT DN80 (按订单生产)
		F2	ISO 金属箱接头 2S V100A VARIVENT DN100 (按订单生产)
		F3	ISO 金属箱接头 2.5S (按订单生产) R1 ISO 盖型螺母 1.5S (按订单生产) 带六角螺母 (HEX61)
		F4	ISO 金属箱接头 3S (按订单生产) R2 ISO 盖型螺母 2S (按订单生产) 带六角螺母 (HEX76)
		F6	ISO 金属箱接头 4S (按订单生产) M0 螺纹安装型单体 附带专用O型圈1支
		V50A	VARIVENT DN50 (按订单生产) M1 JIS20K50A带法兰 附带专用O型圈1支
⑥受压接液部材质		V65A	VARIVENT DN65 (按订单生产) M2 JIS20K80A带法兰 附带专用O型圈1支
		无填写	SUS316L 电解复合研磨 (Rz0.7μm·Ra0.2μm) ④支持全部额定容量 ⑤受压接液部 支持F0以外的全部形状与尺寸
⑦耐压规格		HS1	Hastelloy哈氏合金C-276同级材料 电解复合研磨 (Rz0.7μm·Ra0.2μm) ④可以从额定容量内 030、050、100 中选择 ⑤可以从受压接液部 形状与尺寸内 F1·F2·F3·M0 中选择
		J4L (※5)	SUS329J4L 抛光 (#400) ④可以从额定容量内 030、050、100 中选择 ⑤可以从受压接液部 形状与尺寸内 F0·F1·F2·F3·M0 中选择
⑧电源	○	4	400% R.C. (不能选择3MPa、15A的金属箱接头) 150% R.C. (仅3MPa、15A金属箱接头) DC24V (DC8.82~26.5V) 消耗电流 23mA
⑨CE规格		无填写	无CE标志
		CE	有CE标志

(※1) 连成时的校准仅在正压侧进行校准, 负压侧只记录测量数据。此时的判定基准在±1% R.C.以内。另外, 重视负压侧的情况下, 根据指示校准负压侧, 正压侧只记录测量数据 (±1% R.C.以内)。关于校准的事宜, 请在订购时指定上述型号选择⑤“020、030=重视正压侧”或“021、031=重视负压侧”。(※2) 金属箱接头形状在夹紧后进行调零。(※3) 出厂前, 将输出范围调整为10%至100%之间的指定值, 并将校准量程设置为100%。(选配) <例如>使用 额定容量100kPa, 想要相对于0~70kPa进行4~20mA的模拟输出的情况。VHST-SC1: 请指定为0~70kPa。(※4) 请确认日语版综合商品目录第60页中的规格。(※5) 15A金属箱接头时: 电解复合研磨 (Rz0.7μm·Ra0.2μm)

外形尺寸 [单位: mm]



采用附件中的排气用防水保护插头与空气连通。使用时请务必安装附件, 不要堵塞空气连通部位。(详细内容请参照使用说明书。)

【注释】
请根据使用环境更换电缆接地及排气用防水保护插头。可拆卸。
推荐紧固转矩: 2.2~3.0N·m、扳手部: HEX.27

卫生型压力表
VHST

卫生型放大器内置压力传感器

VHS series 电缆直出型

- 高强度受压面
- 不使用封入液的安全放心的结构
- 受压部表面采用电解复合研磨表面处理
- 备有丰富的模拟输出类型 [4~20mA (双线式·4线式)、1~5V、0~5V、0~10V]

测量介质	各种酒类、乳品饮料、调味料、纯水、药液等 (随传感器材质而不同)
测量种类	可在正压、连成压、负压下测量 (※1)
测量范围	可以在额定容量50kPa~3MPa (校准量程25kPa~3MPa) 范围内指定
输出种类	请从4~20mA (双线式、4线式)、1~5V、0~5V、0~10V中指定 校准量程请指定额定容量50%以上的输出范围

PAT. (传感器部件)



15A金属箍接头



支持
15A金属
箍接头

※图片为金属箍接头25型

规格 1 (传感器部)

受压接液部的形状与尺寸	ISO金属箍接头、VARIVENT、ISO盖型螺母、其他特殊订货产品	接液部表面处理	根据受压接液部材质
额定容量	额定容量为50kPa~3MPa (15A金属箍接头: 1MPa)	允许过载	400% R.C. (15A金属箍接头、额定容量3MPa为150%R.C.)
受压接液部材质	SUS316L、Hastelloy哈氏合金C-276同级材料、SUS329J4L	耐破坏压力	1000% R.C. (15A金属箍接头、额定容量3MPa为300%R.C.)

规格 2 (放大器部分+传感器部分)

电流 双线式	4~20mA (双线式)	温度补偿范围 (接液部)	-5~150°C
允许负载电阻	DC24V: 500Ω以下, DC12V: 150Ω以下	允许温度范围 (接液部)	-5~150°C
电流 4线式	4~20mA (4线式)	零点的温度影响	±0.35%R.C./10°C (额定300·500·1000kPa·3MPa) ±0.5%R.C./10°C (额定50·100·200kPa) 15A金属箍接头: ±0.7%R.C./10°C
允许负载电阻	DC24V: 500Ω以下, DC12V: 250Ω以下	输出的温度影响	
消耗电流	约35mA	环境温度湿度范围	温度0~70°C (不可结冰)、湿度0~90%R.H.(不可结露)
电压	可变换1~5V、0~5V、0~10V	材质	外壳: SUS303、散热片: SUS304
允许负载电阻	5kΩ以上	防护结构 (本体)	IP65防护等级
消耗电流	约23mA	质量	约600g (包含传感器部/ISO金属箍接头25的情况)
常温精度 (※2)	±0.3%R.C. (300·500·1000kPa·3MPa) ±0.35%R.C. (50·100·200kPa) 15A金属箍接头: ±1%R.C.	配件	使用说明书1份、试验报告单1份

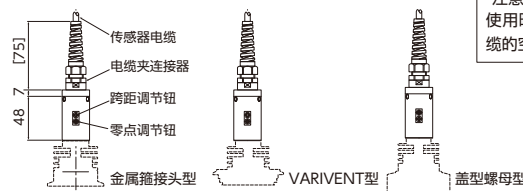
型号选择

①基本型式	②模拟输出	③校准量程	④额定容量	⑤受压接液部	⑥受压接液部材质	⑦耐压规格	⑧电缆连接	⑨电源
型号指定	VHS	②	③	④	⑤	⑥	⑦	⑧

型号选择	核对	型号	规格
①基本型式	○	VHS	高温型: 接液部温度范围 -5~150°C
②模拟输出		A2	输出种类 1~5V 响应频率 500Hz 允许负载电阻 5kΩ以上 耗电量 约23mA
		A3	输出种类 4~20mA (4线式) 响应频率 500Hz 允许负载电阻 DC24V:500Ω以下/DC12V:250Ω以下 耗电量 约35mA
		A4	输出种类 0~5V 响应频率 500Hz 允许负载电阻 5kΩ以上 耗电量 约23mA
		A5	输出种类 0~10V 响应频率 500Hz 允许负载电阻 5kΩ以上 耗电量 约23mA
		A6	输出种类 4~20mA (双线式) 响应频率 1kHz 允许负载电阻 DC24V:500Ω以下/DC12V:150Ω以下 耗电量 -
	③校准量程		正压与负压
④额定容量		连成压	填写输出的校准量程的数值与单位时请加 () (※3)
		005	50kPa 指定校准量程 [50kPa]
		010	100kPa 指定校准量程 [100kPa]
		020	200kPa 指定校准量程 [200kPa] 连成 [(-100~200) kPa] (※1)
		021	200kPa 指定校准量程 [(-100~200) kPa] (校准连成压时, 如果使用“重视负压”, 请指定此型号) (※1) (※4)
		030	300kPa 指定校准量程 [300kPa] 连成 [(-100~300) kPa] (※1) (※4)
		031	300kPa 指定校准量程 [(-100~300) kPa] (校准连成压时, 如果使用“重视负压”, 请指定此型号) (※1) (※4)
		050	500kPa 指定校准量程 [500kPa]
⑤受压接液部形状与尺寸		100	1000kPa 指定校准量程 [1000kPa]
		300	3MPa 指定校准量程 [3MPa] (接单后生产) (耐压规格150%R.C. ISO盖型螺母、仅螺丝固定座)
		F0 (※5)	15A金属箍接头 ④额定容量内只能选择100 ⑥受压接液部材质只能选择J4L 仅正压
		F1	ISO 金属箍接头 1.5S V80A VARIVENT DN80 (接单后生产)
		F2	ISO 金属箍接头 2.5S V100A VARIVENT DN100 (接单后生产)
		F3	ISO 金属箍接头 2.5S (接单后生产) R1 ISO 盖型螺母 1.5S (接单后生产) 带六角螺母 (HEX61)
		F4	ISO 金属箍接头 3S (接单后生产) R2 ISO 盖型螺母 2S (接单后生产) 带六角螺母 (HEX76)
		F6	ISO 金属箍接头 4S (接单后生产) M0 螺旋安装型单体 附带专用O型圈1支 (仅VHS可选择)
⑥受压接液部材质		V50A	VARIVENT DN50 (接单后生产) M1 JIS20K50A带法兰 附带专用O型圈1支
		V65A	VARIVENT DN65 (接单后生产) M2 JIS20K80A带法兰 附带专用O型圈1支
		无填写	SUS316L 电解复合研磨 (Rz0.7μm·Ra0.2μm) ④支持全部额定容量 ⑤受压接液部 支持F0以外的全部形状与尺寸 Hastelloy哈氏合金C-276同级材料 电解复合研磨 (Rz0.7μm·Ra0.2μm)
⑦耐压规格		HS1	④可以从额定容量内 030、050、100 中选择 ⑤可以从受压接液部 形状与尺寸内 F1·F2·F3·M0 中选择 SUS329J4L 抛光 (#400)
		J4L (※6)	④可以从额定容量内 030、050、100 中选择 ⑤可以从受压接液部 形状与尺寸内 F0·F1·F2·F3·M0 中选择
⑧电缆连接形状		H	400%R.C. (不能选择3MPa、15A的金属箍接头)
		P	400%R.C. 仅在校准值为负压、连成压 (重视负压) 的情况下选择 (不能选择15A的金属箍接头) (※3)
		无填写	150%R.C. (仅3MPa、15A金属箍接头)
⑨电源		S02	电缆直出 标准 (附带传感器电缆 2m、末端分散)
		S03	电缆直出 (附带传感器电缆 3m、末端分散)
		S05	电缆直出 (附带传感器电缆 5m、末端分散)
		S10	电缆直出 (附带传感器电缆 10m、末端分散)
		S□□	电缆直出 其他长度 ※希望其他长度时, 请联系本公司营业部

(※1) 连成时的校准仅在正压侧进行校准, 负压侧只记录测量数据。此时的判定基准在±1%R.C.以内。另外, 重视负压侧的情况下, 根据指示校准负压侧, 正压侧只记录测量数据 (±1%R.C.以内)。关于校准的事宜, 请在订购时指定上述型号选择⑤ *020、030=重视正压侧 或 *021、031=重视负压侧。 (※2) 包含非线性、滞后、重复性。但是, 金属箍接头形状在夹紧后实施调整。 (※3) 校准量程基本上是额定容量。对于其他要求, “使用传感器额定值50%以上的情况均可制作”。 (※4) 负压校准及连成压 (重视负压) 的情况下, 非线性与滞后均为0.5%R.C.。零点及输出 温度影响 ±0.7%R.C./10°C以下 (额定200kPa) ±0.5%R.C./10°C以下 (额定300kPa) (※5) 请确认日语版综合商品目录第60页中的规格。 (※6) 15A金属箍接头时: 电解复合研磨 (Rz0.7μm·Ra0.2μm)

外形尺寸 [单位: mm]



注意
使用时请勿堵塞模拟输出用电缆的空气连通管。

压力传感器系列



■ 高真空用	·VCCP	33
■ 低压用小型	·VESX / VESZ	34
■ 绝对压力用小型	·VESW / VESY	35
■ 高低温区兼容型	·NEW VESZ2000 / 3000	36
■ 低压用 (接液部Hastelloy哈氏合金C-22同级材料)	·VHR3 (G3)	37~38
■ 低压用 (接液部Hastelloy哈氏合金C-22同级材料)	·NEW VAR3 (G3)	39~40
■ 低压用 (接液部SUS316L)	·NEW VPNPR (G)	41~42
■ 中高压用小型	·VESV / VESI	43~44
■ 中高压用小型 (端子箱)	·VESIM□□T	45
■ 平面式中高压用小型	·VESIM□□A	46
■ 中高压用高精度型	·VPRT (F)	47~48
■ 中高压用经济型	·VPRQ (F)	49~50
■ 防振型中高压用高精度型	·VPVT (F)	51~52
■ 防振型中高压用经济型	·VPVQ (F)	53~54
■ 平面式中高压用	·VPRF	55~56
■ G1 / 4平面式 (过程输出)	·VFM	57
■ 本质安全防爆 (VFM)	58
■ G1 / 8小型平面隔膜型	·VF	59
■ 橡胶挤出机用	·VTRF	60
■ 高温平面式中、高压用	·VPRF2	61
■ 高温、中高压用	·VPRH2	62
■ PFA一体型	·VSST (SF / RR / WT / WF)	63~64
■ 配线连接	65

关于产品选择

- 本公司个别产品页面 (双色印刷页面) 也可兼用作产品选择的核对表。在您希望的规格核对栏中加入○标记, 即可顺利完成选择。

高真空用放大器内置压力传感器

VCCP series

- 可实现真空区域的测量
0~1500Pa (abs)、0~5kPa (abs)、0~10kPa (abs)
- 最大允许压力 (400kPa)

测量介质	水、油、气体等不会腐蚀陶瓷+SUS316L+O型圈的流体
测量种类	可测量绝对压力
测量范围	校准量程可从1500Pa (abs)、5kPa (abs)、10kPa (abs) 中选择
输出种类	请从4~20mA (4线式)、1~5V中指定

规格

非线性	±0.8%F.S.以下	O型圈材质	从EPDM、氟橡胶 (4种D)、全氟橡胶中选择
滞后	±0.8%F.S.以下	外壳材质	SUS304
使用温度	0~70°C (不可结露、结冰)	防护结构 (主体)	IP54防护等级
零点的温度影响	±0.5%F.S./±10°C以下	电源	DC24V (±10%)
输出的温度影响	±0.5%F.S./±10°C以下	质量	约470g
连接螺丝部位材质	SUS316L	配件	使用说明书1份 试验报告单1份
受感部材质	陶瓷铝		

请与数字面板仪表组合使用

※与数字面板仪表组合时, 请与本公司营业部联系。



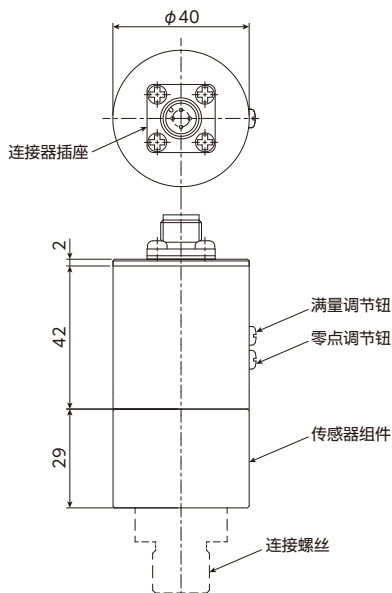
型号选择

①基本型式	②模拟输出	③校准量程	④电缆连接	⑤额定容量	⑥连接螺丝	⑦连接螺丝材质	⑧O型圈材质	⑨电源
型号指定	VCCP	②	④	C10KPA	⑥	S	⑧	4

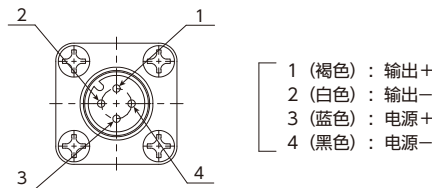
型号选择	核对	型号	规格			
①基本型式	○	VCCP	高真空用放大器内置压力传感器			
②模拟输出		A2	输出种类	响应频率	允许负载电阻	耗电量
		A3	1~5V	250Hz	5kΩ以上	约25mA以下
③校准量程		参照右述 <input type="checkbox"/> 直接填写框内的型号	校准量程	校准量程的指定示例		
			10kPa (abs)	1500Pa (abs) (0~1500 Pa (abs))	5 kPa (abs) (0~5kPa (abs))	10kPa (abs) (0~10kPa (abs))
④电缆连接形状		WN	无连接电缆			
		WS	防水连接器 (直型) + 电缆2m			
		WR	防水连接器 (角型) + 电缆2m			
⑤额定容量	○	C10KPA	10kPa (abs)			
⑥连接螺丝		R2	连接螺丝: R1/4			
		R3	连接螺丝: R3/8			
		G2	连接螺丝: G1/4 使用的O型圈按照⑧选择			
		G3	连接螺丝: G3/8 使用的O型圈按照⑧选择			
⑦连接螺丝材质	○	S	SUS316L (外壳采用SUS304材料)			
⑧O型圈材质 (※1)		E	EPDM			
		F	氟橡胶 (4种D)			
		P	全氟橡胶Perfluoro-Elastomer			
⑨电源	○	4	DC24V (±10%)			

(※1) 涂抹润滑脂。种类: 信越化学工业(株) HIVAC-G

外形尺寸 [单位: mm]



连接器插针分布及电缆线颜色



连接螺丝

指定栏	R3 (R3/8)	指定栏	G3 (G3/8)	指定栏	R2 (R1/4)	指定栏	G2 (G1/4)
	HEX.27		HEX.27		HEX.27		HEX.27

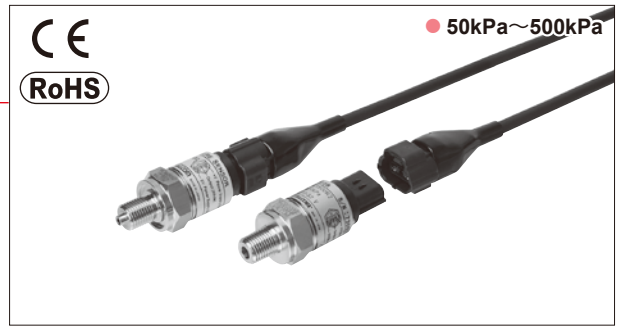
压力传感器 VCCP

低压用小型放大器内置压力传感器

VESX/VESZ series

- 表压测量型的低压小型、高精度传感器
- 隔膜采用Hastelloy哈氏合金C-22同等材料，提高了耐腐蚀性
- 短交货期、低价格的传感器（部分量程接单生产）

测量介质	水、油、气体等不会腐蚀Hastelloy哈氏合金C-22同等材料+SUS316L的介质
测量种类	可测量正压
测量范围	额定容量50~500kPa
输出种类	请从1~5V、4~20mA（4线式）中指定



规格

额定容量	表压规格VESX: 50、100、200、500kPa (电压输出型) 表压规格VESZ: 50、100、200、500kPa (电流输出型)	极限过载	400%R.C.
输出信号	VESX: 1~5V (电压输出型)、VESZ: 4~20mA (电流输出型)	绝缘阻抗	10MΩ以上 (DC50V)
响应性	5msec.以下	受压接液部材质	SUS316L (隔膜部: Hastelloy哈氏合金C-22同等材料)
允许负载电阻	VESX: 1kΩ以上 (电压输出型) VESZ: 11.5V: 150Ω max. 24V: 500Ω max. (电流输出型)	连接螺丝	可选择R1/4或 G1/4
非线性	VESX: ±0.25%R.C.以下 (电压输出型) VESZ: ±0.5%R.C.以下 (电流输出型)	推荐紧固扭矩	9.8N·m (G1/4)
滞后	±0.2%R.C.以下	最大紧固扭矩	19.6N·m
温度补偿范围 (测量介质温度)	-10~80℃ (不可结露、结冰)	电源	VESX: DC24V或DC12V (10~32V) [12mA以下] (电压输出型) VESZ: DC24V或DC12V [10~26.5V] (电流输出型)
允许温度范围 (测量介质温度)	-20~100℃ (不可结露、结冰)	质量	约150g (不包含电缆)
零点的温度影响	±0.5%R.C./10℃	电缆	0.55SQ 耐油性屏蔽电缆2m (标准)
输出的温度影响	±0.5%R.C./10℃	配件	使用说明1份 (请指定日文或英文) 试验报告单1份、P-18 4种D 1个 (仅G螺丝)
允许过载	300%R.C.		

型号选择

- ①基本型式 ②模拟输出 ③校准量程 ④连接螺丝 ⑤电缆长度

型号指定

VES

②

③

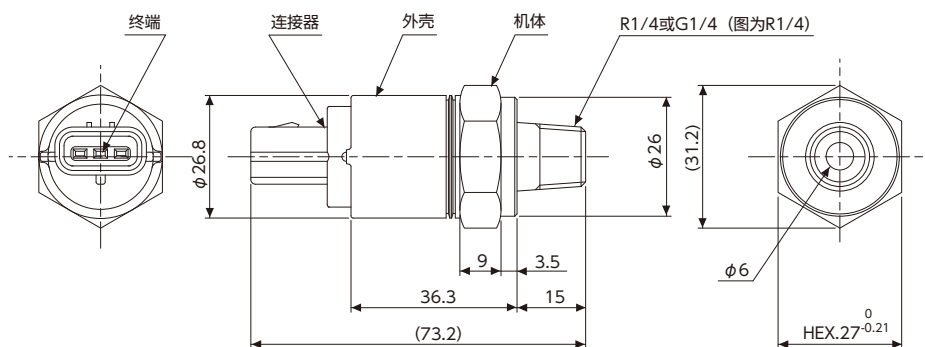
④

⑤

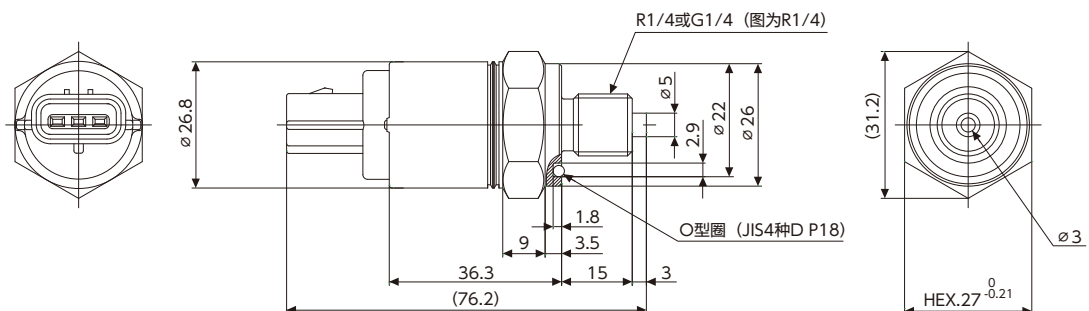
型号选择	核对	型号	规格			
①基本型式	○	VES	低压用小型放大器内置压力传感器 ※连接螺丝请参照下段④中说明			
②模拟输出	X		输出种类	响应频率	允许负载电阻	耗电量
	Z		1~5V	200Hz	1kΩ以上	12mA以下
③校准量程			4~20mA	200Hz	DC24V: 500Ω以下	—
					DC11.5V: 150Ω以下	
			额定容量	校准量程		
			050 50 kPa	(0~50) kPa		
④连接螺丝			100 100 kPa	(0~100) kPa		
			200 200 kPa	(0~200) kPa		
			500 500 kPa	(0~500) kPa		
				R1/4		
⑤电缆长度			R2	G1/4 (O型圈 P-18 4种D 附带1个) ※接单后生产		
			G2	2m 标准		
			2m	5m 选配		
		5m	其他长度 ※希望其他长度的尺寸时, 请与本公司营业部联系			
		□□m				

外形尺寸 [单位: mm] ※连接配线时请参照P65页说明

VESX



VESZ

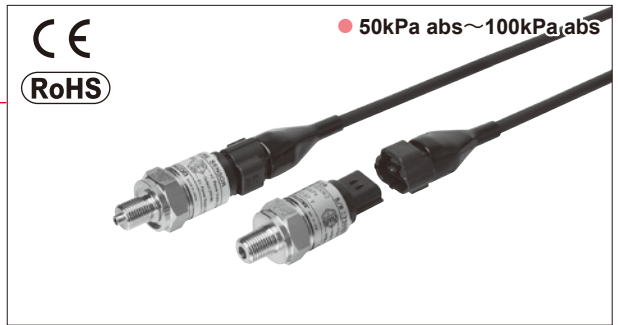


压力传感器
VESX/VESZ

绝对压力用小型放大器内置压力传感器

VESW/VESY series

- 支持绝对压力测量的小型高精度传感器
- 隔膜采用Hastelloy哈氏合金C-22同等材料，提高了耐腐蚀性
- 短交货期、低价格的传感器（部分量程接单生产）



测量介质	水、油、气体等不会腐蚀Hastelloy哈氏合金C-22同等材料+SUS316L的介质
测量种类	可测量绝对压力
测量范围	额定容量50~100kPa abs
输出种类	请从1~5V、4~20mA（双线式）中指定

规格

额定容量	绝对压力规格 VESW: 50、100kPa abs (电压输出型) 绝对压力规格 VESY: 50、100kPa abs (电流输出型)	极限过载	400%R.C.
输出信号	VESW: 1~5V (电压输出型)、VESY: 4~20mA (电流输出型)	绝缘阻抗	10MΩ以上 (DC50V)
响应性	5msec.以下	受压接液部材质	SUS316L (隔膜部: Hastelloy哈氏合金C-22同等材料)
允许负载电阻	VESW: 1kΩ以上 (电压输出型) VESY: 11.5V: 150Ω max. 24V: 500Ω max. (电流输出型)	连接螺丝	可选择R1/4或G1/4
非线性	VESW: ±0.25%R.C.以下 (电压输出型) VESY: ±0.5%R.C.以下 (电流输出型)	推荐紧固扭矩	9.8N·m (G1/4)
滞后	±0.2%R.C.以下	最大紧固扭矩	19.6N·m
温度补偿范围 (测量介质温度)	-10~80°C (不可结露、结冰)	电源	VESW: DC24V或DC12V (10~32V) [12mA以下] (电压输出型) VESY: DC24V或DC12V [10~26.5V] (电流输出型)
允许温度范围 (测量介质温度)	-20~100°C (不可结露、结冰)	质量	约150g (不包含电缆)
零点的温度影响	±0.5%R.C./10°C	电缆	0.55Q 耐油性屏蔽电缆2m (标准)
输出的温度影响	±0.5%R.C./10°C	配件	使用说明书1份 (请指定日文或英文) 试验报告单1份、P-18 4种D 1个 (仅G螺丝)
允许过载	300%R.C.		

型号选择

①基本型式

②模拟输出

③校准量程

④连接螺丝

⑤电缆长度

型号指定

VES

②

③

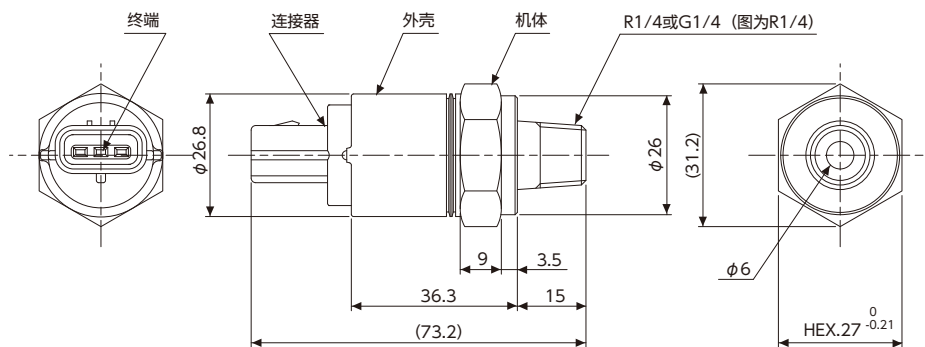
④

⑤

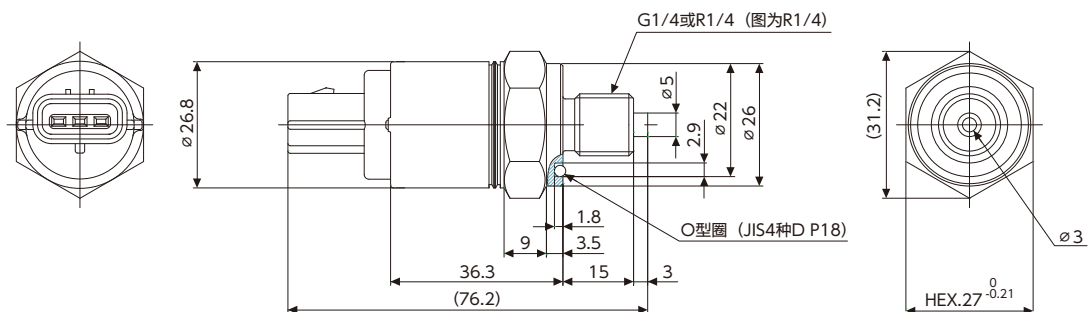
型号选择	核对	型号	规格			
①基本型式	○	VES	绝对压力用小型放大器内置压力传感器 ※连接螺丝请参照下段④中说明			
②模拟输出		W	输出种类	响应频率	允许负载电阻	耗电量
		Y	1~5V	200Hz	1kΩ以上	12mA以下
③校准量程			定规格容量	校准量程		
		050	50 kPa abs	(0~50) kPa abs		
④连接螺丝		R2	100 kPa abs	(0~100) kPa abs		
		G2		R1/4		
⑤电缆长度		2m		G1/4 (O型圈 P-18 4种D 附带) ※按订单生产		
		5m		2m 标准		
		□□m		5m 选配		
			其他长度 ※希望其他长度的尺寸时, 请与本公司营业部联系			

外形尺寸 [单位: mm] ※连接配线时请参照P65页说明

●VESW



●VESY

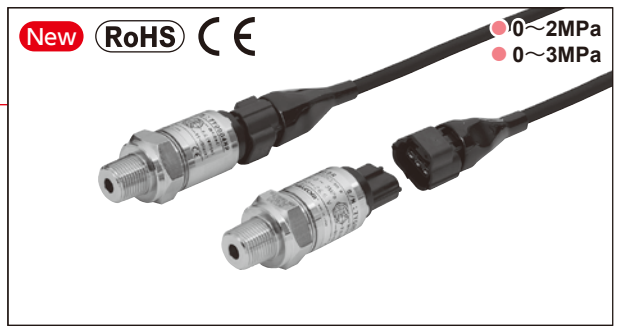


高低温区兼容型放大器内置压力传感器

VESZ2000/3000 series

- 兼容高低温区域 (-40~120°C)
- 小型机体, 且实现了高精度、抗噪声及防水性能
- 最适合于冷冻机制冷剂测量等严格温度条件下使用

测量介质	水、油、气体等不会腐蚀SUS316L+SUS304的介质
测量种类	可测量正压
测量范围	额定容量 0~2MPa、0~3MPa
输出种类	VESZ2000: 4.76~20mA (-0.1MPa时 4mA输出计算值) VESZ3000: 4.52~20mA (-0.1MPa时 4mA输出计算值)



规格

额定容量	VESZ2000: 0~2MPa (-0.1~0Mpa可使用) VESZ3000: 0~3MPa (-0.1~0Mpa可使用)	最大压力	150%R.C.
输出信号	VESZ2000: 4.76~20mA (-0.1MPa时 4mA输出计算值) VESZ3000: 4.52~20mA (-0.1MPa时 4mA输出计算值)	绝缘阻抗	10MΩ以上 (DC50V)
非线性	±0.5%R.C.以下	耐压接液部材质	SUS316L+SUS304
滞后	±0.5%R.C.以下	连接螺丝	R3/8
综合精度	±1.5%R.C.以下 (-40~-20°C) ±1.0%R.C.以下 (-20~85°C) ±1.5%R.C.以下 (85~120°C)	推荐紧固扭矩	20N·m
温度补偿范围(测定媒体温度)	-40~120°C (0~95%R.H. 不可结露、结冰)	最大紧固扭矩	30N·m
允许温度范围(测定媒体温度)	-40~120°C (0~95%R.H. 不可结露、结冰)	防水性	IP×7 (连接对象连接器时)
响应性	5msec.以下	电源	DC12V、DC24V (10~26.5V)
允许负载电阻	11.5V: 150Ωmax. 24V: 500Ωmax.	质量	约180g (不包含电缆)
		防护结构(主体)	IP×7 (连接对象连接器时)
		适合规格	欧盟RoHS指令 (EN50581) EMC指令 (EN61326-1、EN61326-2-3)
		电缆	0.55Q×3芯屏蔽电缆2m (标准)
		配件	使用说明书1份、试验报告单1份

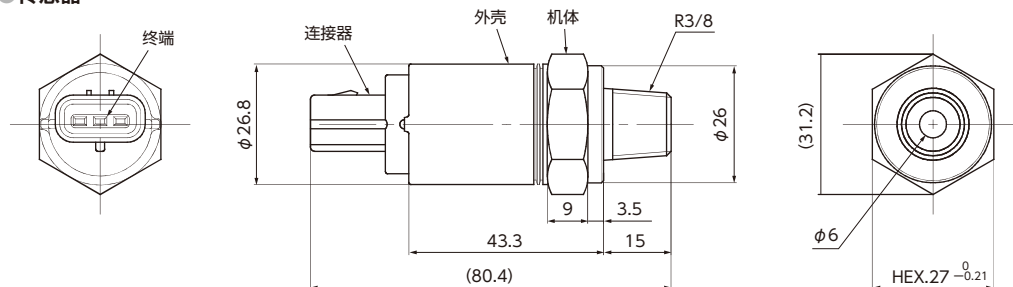
型号选择

型号指定	①基本型式	②模拟输出	③校准量程	④连接螺丝	⑤电缆长度
	VES	Z	③	R3	⑤

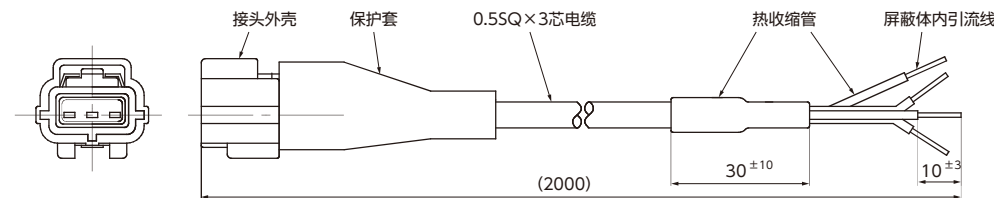
型号选择	核对	型号	规格
①基本型式	○	VES	高低温区兼容型放大器内置压力传感器
②模拟输出	○	Z	VESZ2000: 4.76~20mA、VESZ3000: 4.52~20mA
③校准量程	○	2000D	2MPa
		3000D	3MPa
		校准量程的指定示例	
④连接螺丝	○	R3	R3/8
		2m	2m 标准
⑤电缆长度	○	5m	5m 选配
		□□m	其他长度 ※希望其他长度的尺寸时, 请与本公司营业部联系

外形尺寸 [单位: mm] ※连接配线时请参照P65页说明

● 传感器



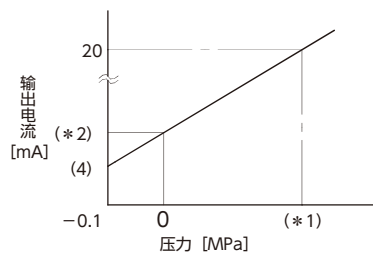
● 电缆



● 连接器插针布线及零件详情 泰科电子

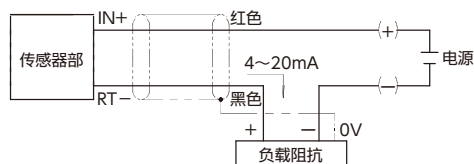


● 输出特性



型号	输出特性	
	(*1)	(*2)
VESZ2000DR3	2	4.76
VESZ3000DR3	3	4.52

● 外部连接图

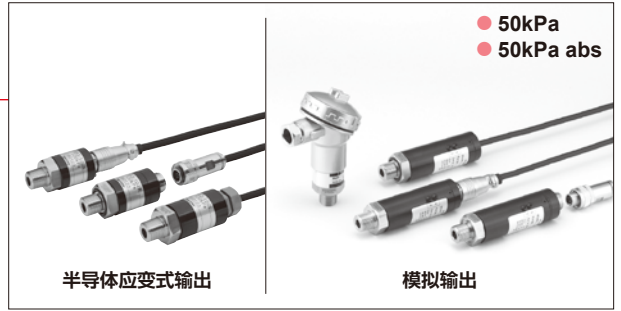


低压用压力传感器 (接液部Hastelloy哈氏合金C-22同级材料)

VHR3(G3)series

- 隔膜采用Hastelloy哈氏合金C-22同等材料, 提高了耐腐蚀性
- 采用隔膜结构, 在低压侧也能实现高精度测量 (非线性±0.2%R.C.)
- 备有表压基准与绝对压力基准

测量介质	水、油、气体等不会腐蚀Hastelloy哈氏合金C-22同等材料+SUS316L的介质
测量种类	可进行正压、连成压、负压及绝对压力的测量
测量范围	能够在额定容量50kPa (校准量程10~50kPa) 的范围内指定 校准量程指请按额定容量20%以上的输出量程指定
输出种类 (过程输出)	请从4~20mA (双线式、4线式)、1~5V、0~5V、0~10V中指定
额定容量	50kPa及50kPa abs



规格 (半导体应变式输出)

额定输出	100±40mV/mA
非线性	±0.2%R.C.
滞后	±0.1%R.C.
推荐外加电流	1mA
最大外加电流	1.5mA
输入阻抗/输出阻抗	4±1.5kΩ
绝缘阻抗	100MΩ (DC50V)
温度补偿范围 (测量介质温度)	0~70°C (不可结露、结冰)
允许温度范围 (测量介质温度)	-20~120°C (不可结露、结冰)
允许过载	300%R.C. (表压: 负压侧 100%R.C.)
极限过载	400%R.C. (表压: 负压侧 100%R.C.)
零点温漂	±1%R.C./0~70°C (相对于25°C)
输出温度影响	±1%R.C./0~70°C (相对于25°C)
推荐紧固扭矩	20N·m
最大紧固扭矩	30N·m
连接螺丝	可选择R3/8或G3/8
受压接液部材质	SUS316L (隔膜部: Hastelloy哈氏合金C-22同等材料)
电缆 (※1)	4芯屏蔽电缆 3m标准 φ6mm
质量	约200g (不包含电缆)
配件	试验报告单1份、P-20 4种D 1个 (仅G螺丝)

规格 (模拟输出)

非线性	±0.2%R.C.
滞后	±0.1%R.C.
温度补偿范围 (测量介质温度)	0~70°C (不可结露、结冰)
允许温度范围 (测量介质温度)	-20~80°C (不可结露、结冰)
零点温漂	±1%R.C./0~70°C (相对于25°C)
输出温度影响	±1%R.C./0~70°C (相对于25°C)
允许过载	300%R.C. (表压: 负压侧 100%R.C.)
极限过载	400%R.C. (表压: 负压侧 100%R.C.)
绝缘阻抗	100MΩ以上 (DC50V)
受压接液部材质	SUS316L (隔膜部: Hastelloy哈氏合金C-22同等材料)
连接螺丝	可选择R3/8或G3/8
推荐紧固扭矩	20N·m
最大紧固扭矩	30N·m
电源	可选择 [4]DC24V (±10%)、[5]DC12V (±10%) ※输出为[A5]的情况下, 仅DC24V
电缆	4芯或 2芯屏蔽 (耐油) 电缆 2m标准 φ6mm 选择防水连接器、电缆直出时, 表压使用带套管的电缆
质量	约200g (不包含电缆)
配件	使用说明书1份 (请指定日文或英文) 试验报告单1份、P-20 4种D 1个 (仅G螺丝)

型号选择

型号指定 (半导体应变式输出)

①基本型式 — ②额定容量 — ③电缆连接 — ④电缆长度

型号选择	核对	型号	规格
①基本型式		VHR3 VHG3	低压用 (隔膜材质Hastelloy哈氏合金C-22同等材料) 压力传感器 ※电缆连接: R3/8 低压用 (隔膜材质Hastelloy哈氏合金C-22同等材料) 压力传感器 ※电缆连接: G3/8
②额定容量		50	表压: 50kPa (※1) 选择防水连接器、电缆直出时 φ6.5mm 使用带套管的电缆
		50A	绝对压力: 50kPa abs
		100	表压: 100kPa
		200	表压: 200kPa
		500	表压: 500kPa
		700	绝对压力: 200kPa abs
	5000	绝对压力: 500kPa abs	
	100A	绝对压力: 700kPa abs	
③电缆连接形状		N W S	标准连接器 IP40防护等级 防水连接器 IP56防护等级 电缆直出 IP54防护等级
④电缆长度		3m	3m 标准
		5m	5m
		10m	10m
		□□m	其他长度 ※希望其他长度的尺寸时, 请与本公司营业部联系

【生产结束】
请参照替代机型 P39~40 VAR3 (G3)

型号选择

型号指定 (模拟输出)

①基本型式 — ②模拟输出 — ③校准量程 — ④电缆连接 — ⑤电源 — ⑥电缆长度

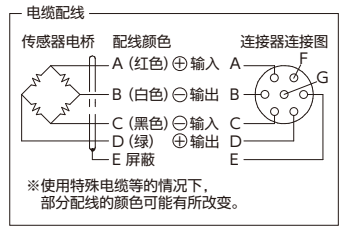
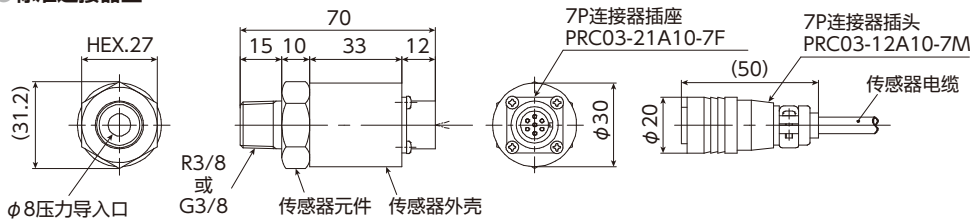
型号选择	核对	型号	规格
①基本型式		VHR3 VHG3	低压用放大器内置压力传感器 (隔膜材质Hastelloy哈氏合金C-22同等材料) ※电缆连接: R3/8 低压用放大器内置压力传感器 (隔膜材质Hastelloy哈氏合金C-22同等材料) ※电缆连接: G3/8
②模拟输出 ※防水端子箱型 仅能选择[A6]		A2	输出种类: 1~5V 响应频率: 200Hz 允许负载电阻: 5kΩ以上 耗电量: 约23mA
		A3	4~20mA (4线式) 200Hz DC24V: 500Ω以下/DC12V: 250Ω以下 约40mA
		A4	0~5V 200Hz 5kΩ以上 约23mA
		A5	0~10V 200Hz 5kΩ以上 约23mA
		A6	4~20mA (双线式) 200Hz DC24V: 500Ω以下/DC12V: 150Ω以下 —
	③校准量程		参照右述 □直接在 框内输入范围
		50 kPa	50kPa (0~50) kPa ±10kPa (-10~10) kPa 50kPa(abs) (0~50) kPa abs
		100 kPa	100kPa (0~100) kPa ±50kPa (-50~50) kPa 100kPa(abs) (0~100) kPa abs
		200 kPa	200kPa (0~200) kPa — 200kPa(abs) (0~200) kPa abs
		500 kPa	500kPa (0~500) kPa — 500kPa(abs) (0~500) kPa abs
	700 kPa	700kPa (0~700) kPa ±100~700kPa (-100~700) kPa 700kPa(abs) (0~700) kPa abs	
④电缆连接形状		N	标准连接器 IP40防护等级
		W	防水连接器 IP56防护等级
		S	电缆直出 IP54防护等级
		T	防水端子箱型 IP55防护等级 ※仅输出[A6]适用、不附带电缆
⑤电源		4	DC24V (±10%)
		5	DC12V (±10%) ※[A5]输出时不能选择
⑥电缆长度		2m	2m 标准
		3m	3m
		5m	5m
		10m	10m
		□□m	其他长度 ※希望其他长度的尺寸时, 请与本公司营业部联系

【生产结束】
请参照替代机型 P39~40 VAR3 (G3)

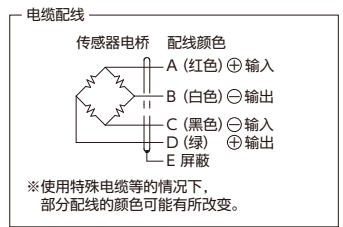
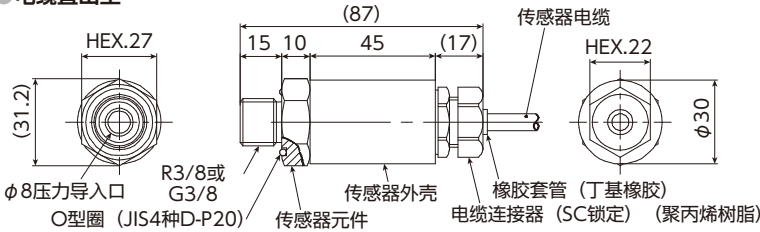
压力传感器
VHR3 (G3)

●外形尺寸 (半导体应变式输出) [单位: mm]

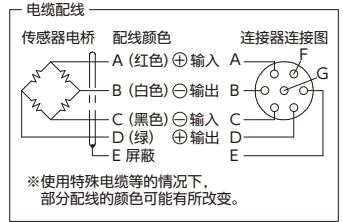
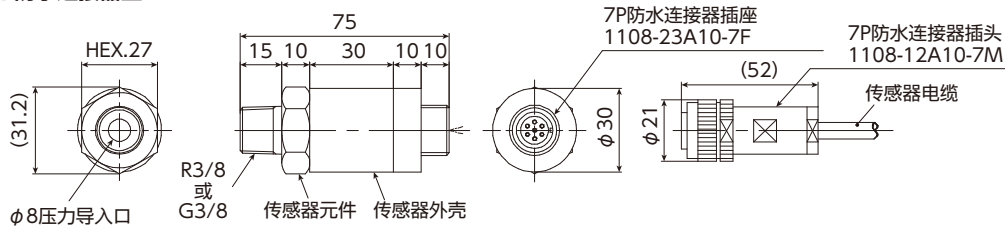
●标准连接器型



●电缆直出型

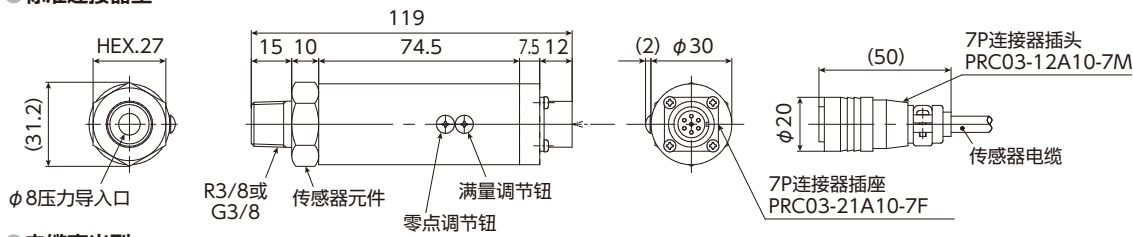


●防水连接器型

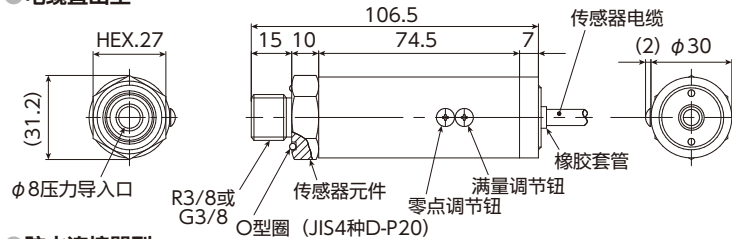


●外形尺寸 (模拟输出) [单位: mm] ※连接配线时请参照P65页说明

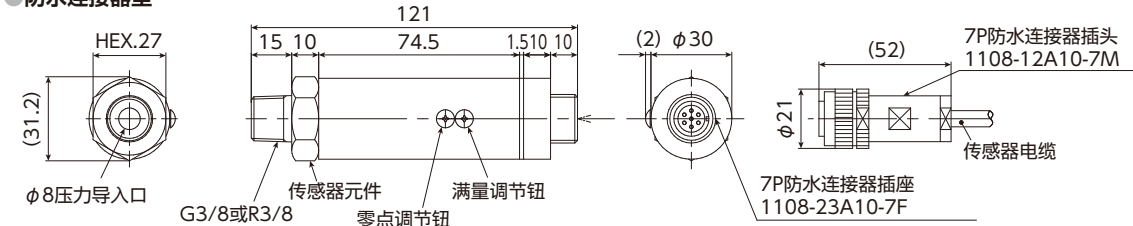
●标准连接器型



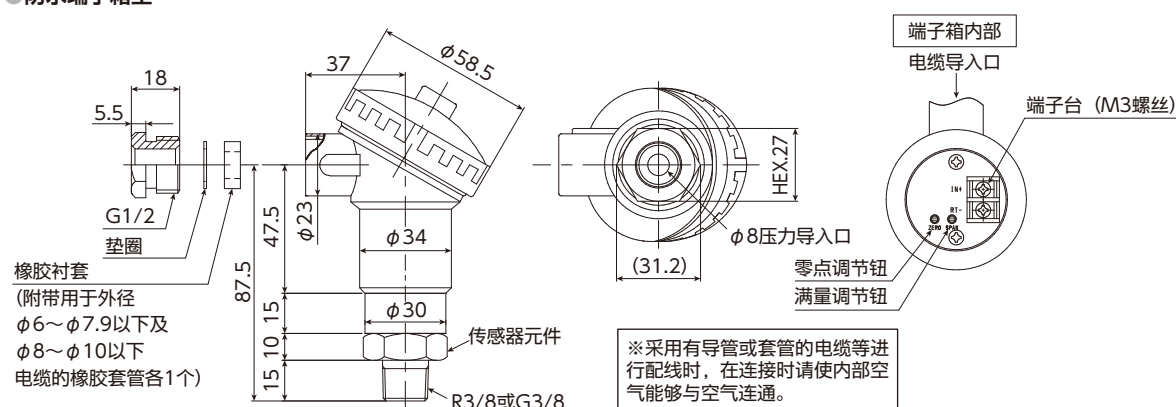
●电缆直出型



●防水连接器型



●防水端子箱型



低压用压力传感器 (接液部Hastelloy哈氏合金C-22同级材料)

VAR3(G3)series

- 隔膜采用Hastelloy哈氏合金C-22同等材料, 提高了耐腐蚀性
- 采用隔膜结构, 在低压侧也能实现高精度测量 (非线性±0.2%R.C.)
- 备有表压基准与绝对压力基准

测量介质	水、油、气体等不会腐蚀Hastelloy哈氏合金C-22同等材料+SUS316L的介质
测量种类	可进行正压、连成压、负压及绝对压力的测量
测量范围	能够在额定容量50kPa (校准量程10~50kPa) 的范围内指定 校准量程指请按额定容量20%以上的输出量程指定
输出种类 (过程输出)	请从4~20mA (双线式、4线式)、1~5V、0~5V、0~10V中指定
额定容量	100~700kPa及100~700kPa abs



规格 (半导体应变式输出)

额定输出	85±30mV/mA (700kPa、700kPa abs: 112±42mV/mA)
非线性	±0.2%R.C.
滞后	±0.1%R.C. (700kPa abs: ±0.2%R.C.)
推荐外加电流	1mA
最大外加电流	1.5mA
输入阻抗 / 输出阻抗	4±1.5kΩ
绝缘阻抗	100MΩ (DC50V)
温度补偿范围 (测量介质温度)	0~70°C (不可结露、结冰)
允许温度范围 (测量介质温度)	-20~120°C (不可结露、结冰)
允许过载	300%R.C. (700kPa abs: 200%R.C.)
极限过载	400%R.C. (700kPa abs: 200%R.C.)
零点温漂	±1%R.C./0~70°C (相对于25°C)
输出温度影响	±1%R.C./0~70°C (相对于25°C)
推荐紧固扭矩	20N·m
最大紧固扭矩	30N·m
连接螺丝	可选择R3/8或G3/8
受压接液部材质	SUS316L (隔膜部: Hastelloy哈氏合金C-22同等材料)
电缆 (※1)	4芯屏蔽电缆 3m标准 φ6mm
质量	约200g (不包含电缆)
配件	试验报告单1份、P-20 4种D 1个 (仅G螺丝)

规格 (模拟输出)

非线性	±0.2%R.C.
滞后	±0.1%R.C. (700kPa、700kPa abs: ±0.2%R.C.)
温度补偿范围 (测量介质温度)	0~70°C (不可结露、结冰)
允许温度范围 (测量介质温度)	-20~80°C (不可结露、结冰)
零点温漂	±1%R.C./0~70°C (相对于25°C)
输出温度影响	±1%R.C./0~70°C (相对于25°C)
允许过载	300%R.C. (700kPa、700kPa abs: 200%R.C.)
极限过载	400%R.C. (700kPa、700kPa abs: 200%R.C.)
绝缘阻抗	100MΩ以上 (DC50V)
受压接液部材质	SUS316L (隔膜部: Hastelloy哈氏合金C-22同等材料)
连接螺丝	可选择R3/8或G3/8
推荐紧固扭矩	20N·m
最大紧固扭矩	30N·m
电源	可选择 [4]DC24V (±10%)、[5]DC12V (±10%) ※输出为[A5]的情况下, 仅DC24V
电缆	4芯或 2芯屏蔽 (耐油) 电缆 2m标准 φ6mm
质量	约200g (不包含电缆)
配件	使用说明书1份 (请指定日文或英文) 试验报告单1份 P-20 4种D 1个 (仅G螺丝)

(※1) 防水连接器、电缆直出型的校准量程在表压 500kPa以下时 使用φ6.5-4芯或φ6-2芯 (仅过程输出) 带有屏蔽套管的电缆

型号选择

①基本型式 — ②额定容量 — ③电缆连接 — ④电缆长度

型号指定 (半导体应变式输出) ① — ② — ③ — ④

型号选择	核 对	型 号	规 格
①基本型式		VAR3 VAG3	低压用 (隔膜材质Hastelloy哈氏合金C-22同等材料) 压力传感器 ※电缆连接: R3/8 低压用 (隔膜材质Hastelloy哈氏合金C-22同等材料) 压力传感器 ※电缆连接: G3/8
②额定容量		100	表压: 100kPa
		200	表压: 200kPa
		500	表压: 500kPa
		700	表压: 700kPa
		100A	绝对压力: 100kPa abs
		200A	绝对压力: 200kPa abs
	500A	绝对压力: 500kPa abs	
	700A	绝对压力: 700kPa abs	
③电缆连接形状		N	标准连接器 IP40防护等级
		W	防水连接器 IP56防护等级
		S	电缆直出 IP54防护等级
④电缆长度		3m	3m 标准
		5m	5m
		10m	10m
		□□m	其他长度 ※希望其他长度的尺寸时, 请与本公司营业部联系

※表压的情况下只能用于正压
※不能用于负压、连成压
※对于负压、连成压的情况, 请从41~42页 [VPNPR (G) 系列] 中选择

型号选择

①基本型式 — ②模拟输出 — ③校准量程 — ④电缆连接 — ⑤电源 — ⑥电缆长度

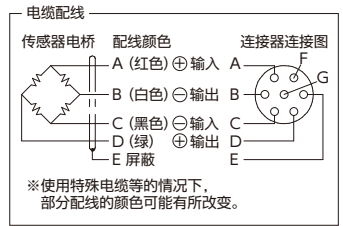
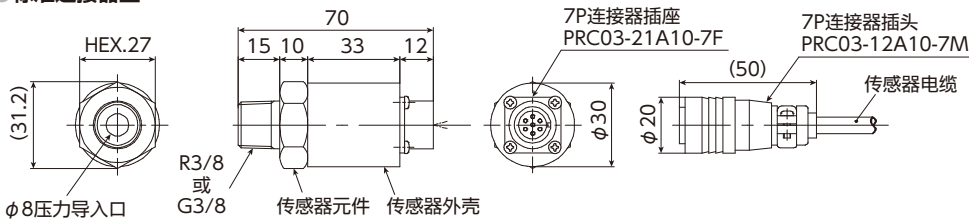
型号指定 (模拟输出) ① — ② — ③ — ④ — ⑤ — ⑥

型号选择	核 对	型 号	规 格
①基本型式		VAR3 VAG3	低压用放大器内置压力传感器 (隔膜材质Hastelloy哈氏合金C-22同等材料) ※电缆连接: R3/8 低压用放大器内置压力传感器 (隔膜材质Hastelloy哈氏合金C-22同等材料) ※电缆连接: G3/8
②模拟输出 ※防水端子箱型 仅能选择[A6]		A2	输出种类: 1~5V 响应频率: 200Hz 允许负载电阻: 5kΩ以上 耗电量: 约23mA
		A3	输出种类: 4~20mA (4线式) 响应频率: 200Hz 允许负载电阻: DC24V: 500Ω以下 / DC12V: 250Ω以下 耗电量: 约40mA
		A4	输出种类: 0~5V 响应频率: 200Hz 允许负载电阻: 5kΩ以上 耗电量: 约23mA
		A5	输出种类: 0~10V 响应频率: 200Hz 允许负载电阻: 5kΩ以上 耗电量: 约23mA
		A6	输出种类: 4~20mA (双线式) 响应频率: 200Hz 允许负载电阻: DC24V: 500Ω以下 / DC12V: 150Ω以下 耗电量: —
	③校准量程	参照右述 □ 直接在 框内输入范围	100 kPa
200 kPa			[200kPa] (0~200) kPa
500 kPa			[500kPa] (0~500) kPa
700 kPa			[700kPa] (0~700) kPa
50 kPa			[50kPa] (0~50) kPa
100 kPa(abs)			[100kPa(abs)] (0~100) kPa abs
200 kPa(abs)	[200kPa(abs)] (0~200) kPa abs		
500 kPa(abs)	[500kPa(abs)] (0~500) kPa abs		
700 kPa(abs)	[700kPa(abs)] (0~700) kPa abs		
※表压的情况下只能用于正压 ※不能用于负压、连成压 ※对于负压、连成压的情况, 请从41~42页 [VPNPR (G) 系列] 中选择			
④电缆连接形状		N	标准连接器 IP40防护等级
		W	防水连接器 IP56防护等级
		S	电缆直出 IP54防护等级
		T	防水端子箱型 IP55防护等级 ※仅输出[A6]适用、不附带电缆
⑤电源		4	DC24V (±10%)
		5	DC12V (±10%) ※[A5] 输出时不能选择
⑥电缆长度		2m	2m 标准
		3m	3m
		5m	5m
		10m	10m
		□□m	其他长度 ※希望其他长度的尺寸时, 请与本公司营业部联系

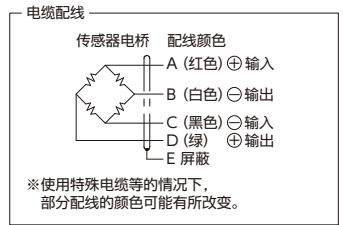
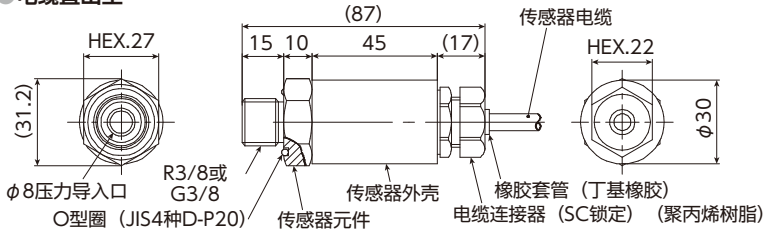
压力传感器 VAR3 (G3)

●外形尺寸 (半导体应变式输出) [单位: mm]

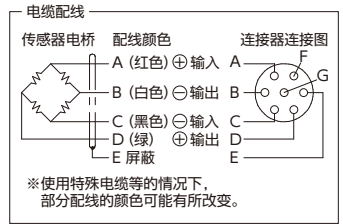
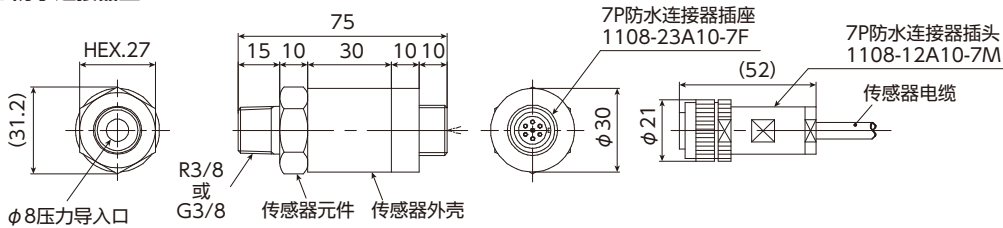
●标准连接器型



●电缆直出型

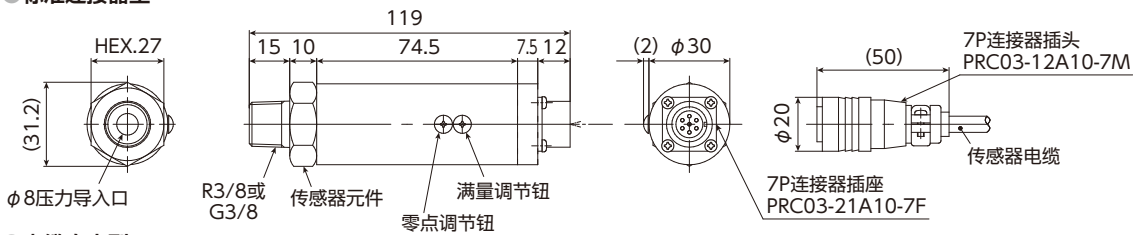


●防水连接器型

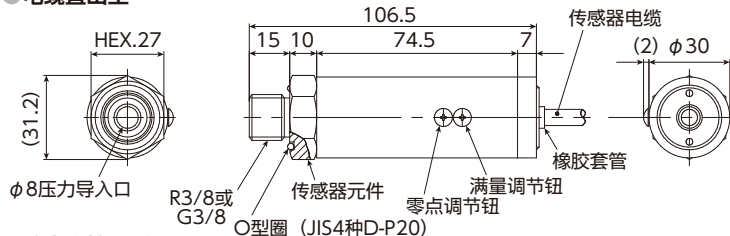


●外形尺寸 (模拟输出) [单位: mm] ※连接配线时请参照P65页说明

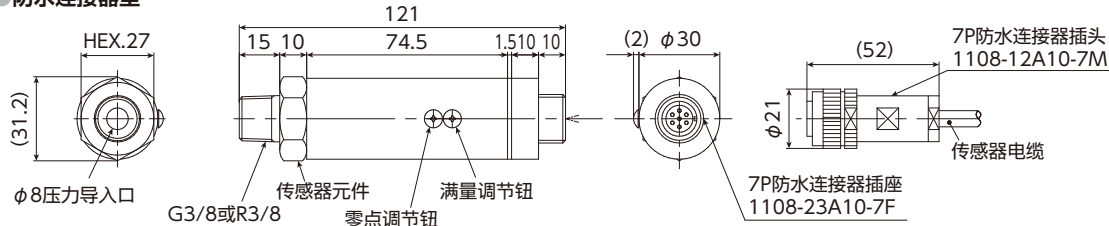
●标准连接器型



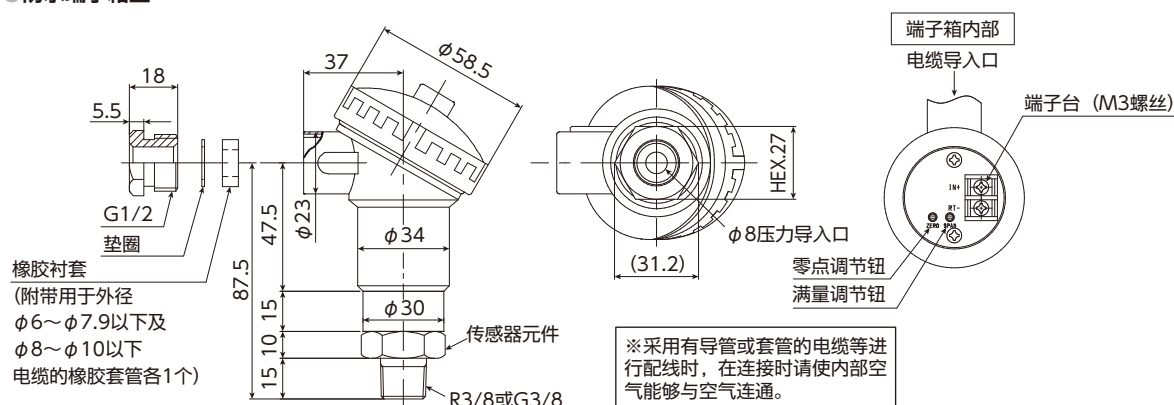
●电缆直出型



●防水连接器型



●防水端子箱型

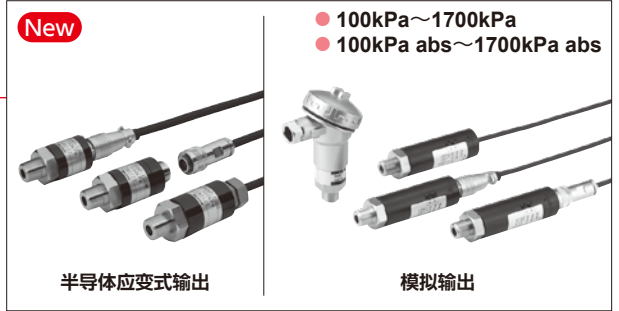


低压用压力传感器 (接液部SUS316L)

VPNPR(G)series

- 采用隔膜结构, 在低压侧也能实现高精度测量 (非线性±0.2%R.C.)
- 具有较高的防渗漏性能, 可以在高真空区域使用
- 备有表压基准与绝对压力基准

测量介质	水、油、气体等不会腐蚀SUS316L的介质
测量种类	可进行正压、连成压、负压及绝对压力的测量
测量范围	能够在额定容量100~1700kPa (校准量程50~1700kPa) 的范围内指定 校准量程请按照额定容量50%以上的输出量程指定
输出种类 (过程输出)	请从4~20mA (双线式、4线式)、1~5V、0~5V、0~10V中指定
额定容量	100~1700kPa及100~1700kPa abs



规格 (半导体应变式输出)

额定输出	100±30mV
非线性	±0.25%R.C.
滞后	±0.05%R.C.
推荐外加电流	1mA
最大外加电流	1.5mA
输入阻抗	3.2~4.8kΩ
输出阻抗	4.0~6.0kΩ
绝缘阻抗	100MΩ (DC50V)
温度补偿范围 (测量介质温度)	0~70°C (不可结露、结冰)
允许温度范围 (测量介质温度)	-40~125°C (不可结露、结冰)
允许过载	200%R.C.
极限过载	300%R.C.
零点温漂	±1%R.C./0~70°C (相对于25°C)
输出温度影响	±1%R.C./0~70°C (相对于25°C)
推荐紧固扭矩	20N·m
最大紧固扭矩	30N·m
连接螺丝	可选择R3/8或G3/8
受压接液部材质	SUS316L
电缆 (※1)	4芯屏蔽 (耐油) 电缆 3m标准 φ6mm
质量	约150g (不包含电缆)
配件	试验报告单1份、P-20 4种D 1个 (仅G螺丝)

规格 (模拟输出)

非线性	±0.25%R.C.
滞后	±0.25%R.C.
温度补偿范围 (测量介质温度)	0~70°C (不可结露、结冰)
允许温度范围 (测量介质温度)	-20~80°C (不可结露、结冰)
零点温漂	±1%R.C./0~70°C (相对于25°C)
输出温度影响	±1%R.C./0~70°C (相对于25°C)
允许过载	200%R.C.
极限过载	300%R.C.
绝缘阻抗	100MΩ (DC50V)
受压接液部材质	SUS316L
连接螺丝	可选择R3/8或G3/8
推荐紧固扭矩	20N·m
最大紧固扭矩	30N·m
电源	可选择 [4]DC24V (±10%)、[5]DC12V (±10%) ※输出为[A5]的情况下, 仅DC24V
电缆	4芯或2芯屏蔽 (耐油) 电缆 2m标准 φ6mm
质量	约200g (不包含电缆)
配件	使用说明书1份 (请指定日文或英文) 试验报告单1份 P-20 4种D 1个 (仅G螺丝)

(※1) 防水连接器、电缆直出型的校准量程在表压 500kPa以下时 使用φ6.5-4芯或φ6-2芯 (仅过程输出) 带有屏蔽套管的电缆

型号选择

型号指定 (半导体应变式输出)

①基本型式 — ②额定容量 — ③电缆连接 — ④电缆长度

① — ② — ③ — ④

型号选择	核对	型号	规格
①基本型式		VPNPR	低压用压力传感器 (接液部SUS316L) ※电缆连接: R3/8
		VPNPG	低压用压力传感器 (接液部SUS316L) ※电缆连接: G3/8
②额定容量		100	表压: 100kPa
		200	表压: 200kPa
		700	表压: 700kPa
		1700	表压: 1700kPa
		100A	绝对压力: 100kPa abs
		200A	绝对压力: 200kPa abs
③电缆连接形状		N	标准连接器 IP40防护等级
		W	防水连接器 IP56防护等级
		S	电缆直出 IP54防护等级
		T	防水端子箱型 IP55防护等级 ※仅输出[A6]适用、不附带电缆
④电缆长度		3m	3m 标准
		5m	5m
		10m	10m
		□□m	其他长度 ※希望其他长度的尺寸时, 请与本公司营业部联系

型号选择

型号指定 (模拟输出)

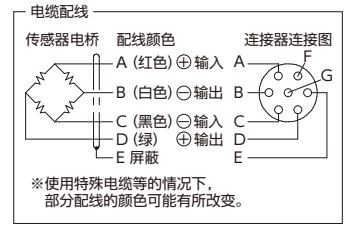
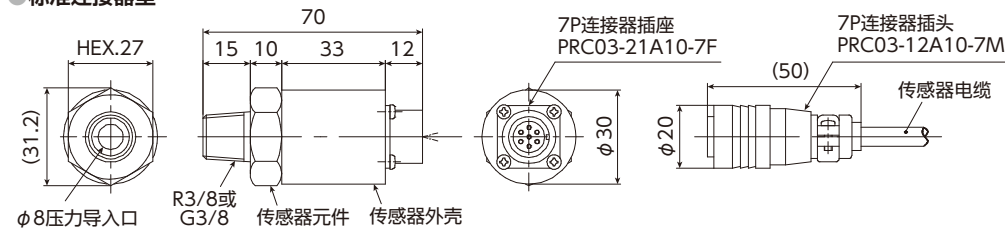
①基本型式 — ②模拟输出 — ③校准量程 — ④电缆连接 — ⑤电源 — ⑥电缆长度

① — ② — ③ — ④ — ⑤ — ⑥

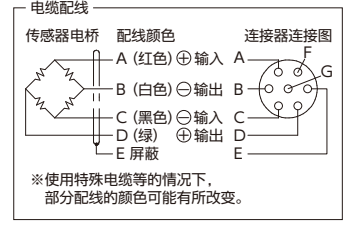
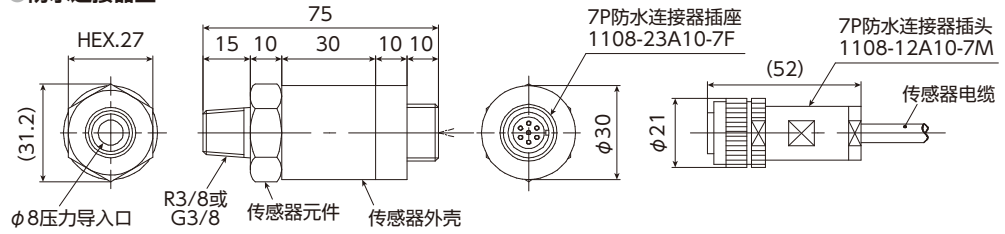
型号选择	核对	型号	规格
①基本型式		VPNPR	低压用放大器内置压力传感器 (接液部SUS316L) ※电缆连接: R3/8
		VPNPG	低压用放大器内置压力传感器 (接液部SUS316L) ※电缆连接: G3/8
②模拟输出 ※防水端子箱型 仅能选择[A6]		A2	输出种类: 1~5V, 响应频率: 200Hz, 允许负载电阻: 5kΩ以上, 耗电量: 约23mA
		A3	输出种类: 4~20mA (4线式), 响应频率: 200Hz, 允许负载电阻: DC24V: 500Ω以下/DC12V: 250Ω以下, 耗电量: 约40mA
		A4	输出种类: 0~5V, 响应频率: 200Hz, 允许负载电阻: 5kΩ以上, 耗电量: 约23mA
		A5	输出种类: 0~10V, 响应频率: 200Hz, 允许负载电阻: 5kΩ以上, 耗电量: 约23mA
		A6	输出种类: 4~20mA (双线式), 响应频率: 200Hz, 允许负载电阻: DC24V: 500Ω以下/DC12V: 150Ω以下, 耗电量: —
	③校准量程		参照右述 □直接在 框内输入范围
		100 kPa	100kPa (0~100) kPa, ±50kPa (-50~50) kPa, 100kPa(abs) (0~100) kPa abs
		200 kPa	200kPa (0~200) kPa, ±100kPa (-100~100) kPa, 200kPa(abs) (0~200) kPa abs
		700 kPa	700kPa (0~700) kPa, ±100~200kPa (-100~200) kPa, 700kPa(abs) (0~700) kPa abs
		1700 kPa	1700kPa (0~1700) kPa, ±100~350kPa (-100~350) kPa, 1700kPa(abs) (0~1700) kPa abs
			1700kPa (0~1700) kPa, ±100~1000kPa (-100~1000) kPa, 1700kPa(abs) (0~1700) kPa abs
④电缆连接形状		N	标准连接器 IP40防护等级
		W	防水连接器 IP56防护等级
		S	电缆直出 IP54防护等级
		T	防水端子箱型 IP55防护等级 ※仅输出[A6]适用、不附带电缆
⑤电源		4	DC24V (±10%)
		5	DC12V (±10%) ※[A5]输出时不能选择
⑥电缆长度		2m	2m 标准
		3m	3m
		5m	5m
		10m	10m
	□□m	其他长度 ※希望其他长度的尺寸时, 请与本公司营业部联系	

●外形尺寸 (半导体应变式输出) [单位: mm]

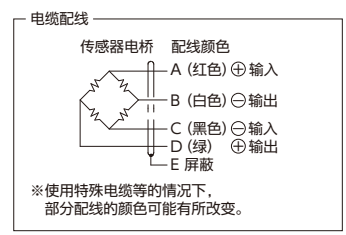
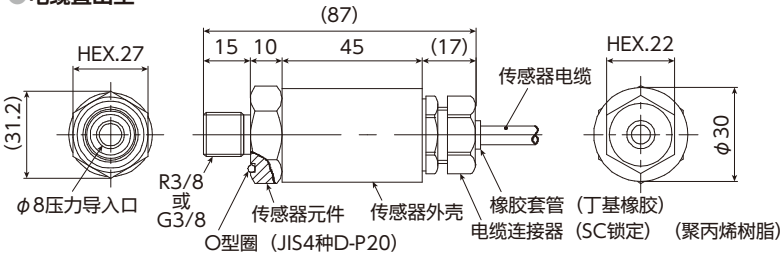
●标准连接器型



●防水连接器型

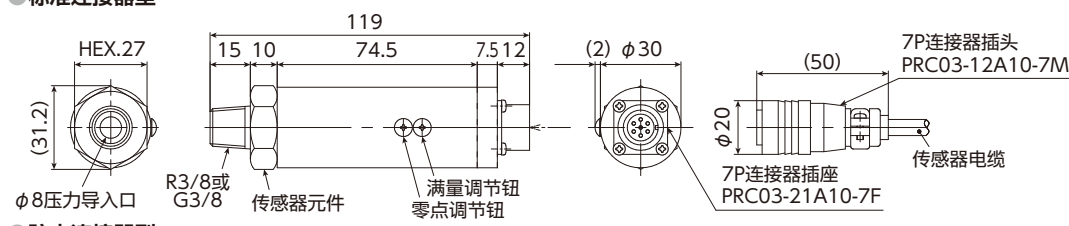


●电缆直出型

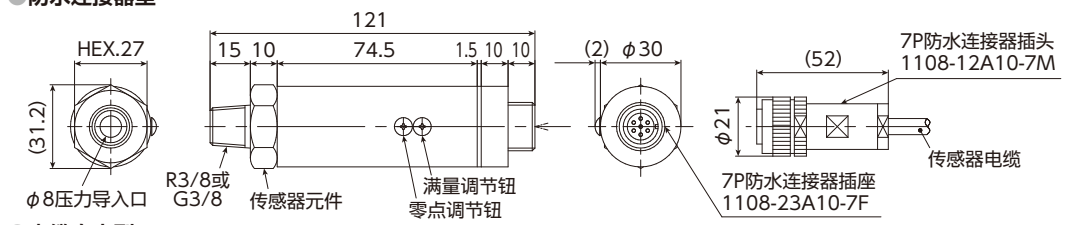


●外形尺寸 (模拟输出) [单位: mm] ※连接配线时请参照P65页说明

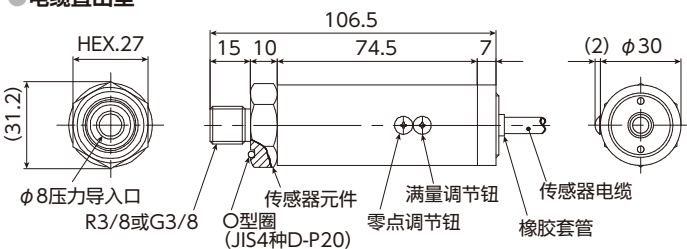
●标准连接器型



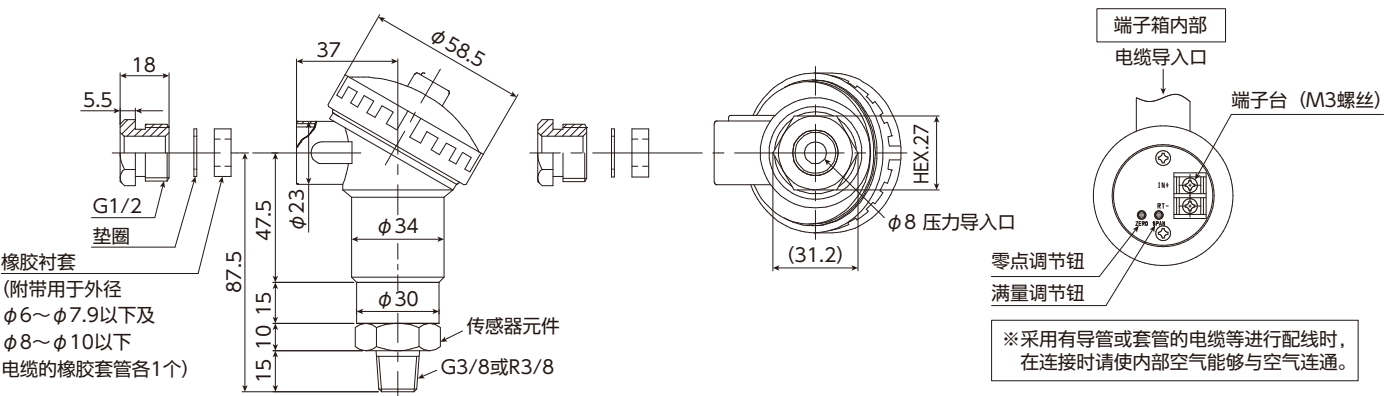
●防水连接器型



●电缆直出型



●防水端子箱型



压力传感器
VPNR (G)

中高压用小型放大器内置压力传感器

VESV/VESI series

- 由于采用了隔膜盖，因此最适用于存在急剧压力变化的场所
- 较高的耐环境性
[广泛的温度补偿范围/防护结构:IPx7等级/防振性:196m/s²(50~1000Hz)]
- 交货期短、价格低

测量介质	水、油、气体等不会腐蚀SUS304的介质
测量种类	可测量正压
测量范围	额定容量1~50 MPa
输出种类	请从VESV:1~5V、VESI:4~20mA (双线式) 中指定



规格

非线性	VESV:±0.3%R.C.以下 (35、50MPa:±0.5%R.C.以下) VESI:±0.5%R.C.以下	绝缘阻抗	10MΩ以上 (DC50V)
滞后	VESV:±0.2%R.C.以下 VESI:±0.5%R.C.以下	接液部材质	SUS304+氧化锆+SUS316L (1~5MPa) SUS304+氧化锆 (10~50MPa)
综合精度	VESV:±3.0%R.C.以下 (-20~120℃) VESI:±3.0%R.C.以下 (-20~100℃)	连接螺丝	G3/8
温度补偿范围 (测量介质温度)	VESV:-20~120℃ (不可结露、结冰) VESI:-20~100℃ (不可结露、结冰)	紧固扭矩	68.6N·m以下
允许温度范围 (测量介质温度)	VESV:-40~120℃ (不可结露、结冰) VESI:-40~100℃ (不可结露、结冰)	防振性	196m/s ² (50~1000Hz)
响应性	5msec.以下	耐水性	IP×7等级
允许负载电阻	VESV:1kΩ以上 VESI:11.5V:150Ω MAX./24V:500Ω MAX.	电源 [耗电量]	VESV:DC12V、DC24V (10~32V) [12mA以下] VESI:DC12V、DC24V (10~26.5V)
允许过载	150%R.C.	电缆	φ6mm 2 or 3屏蔽 (耐油) 电缆2m
		质量	约150g (不包含电缆)
		配件	使用说明书1份 (请指定日文或英文) 试验报告单1份 P-14 1种A 1个

※综合精度用 (非线性+滞后+温度特性) 来表示。

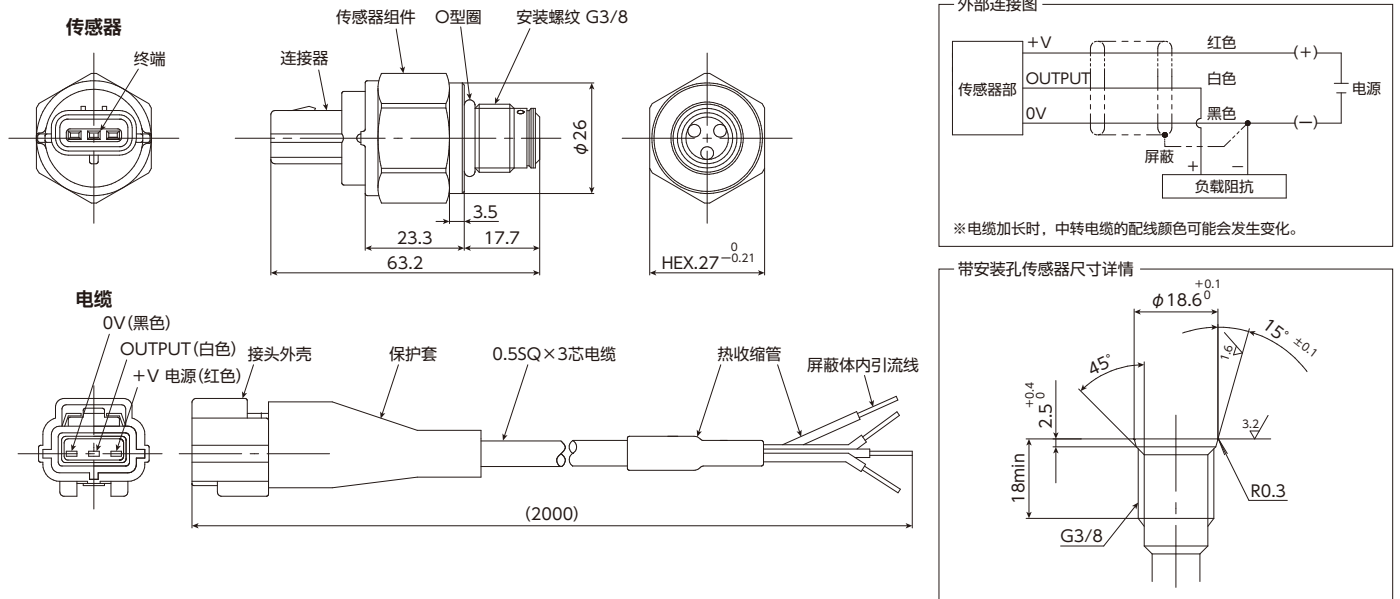
型号选择

	①基本型式	②模拟输出	③校准量程	④电缆长度	⑤转换接头
型号指定	VES	②	③	④	⑤

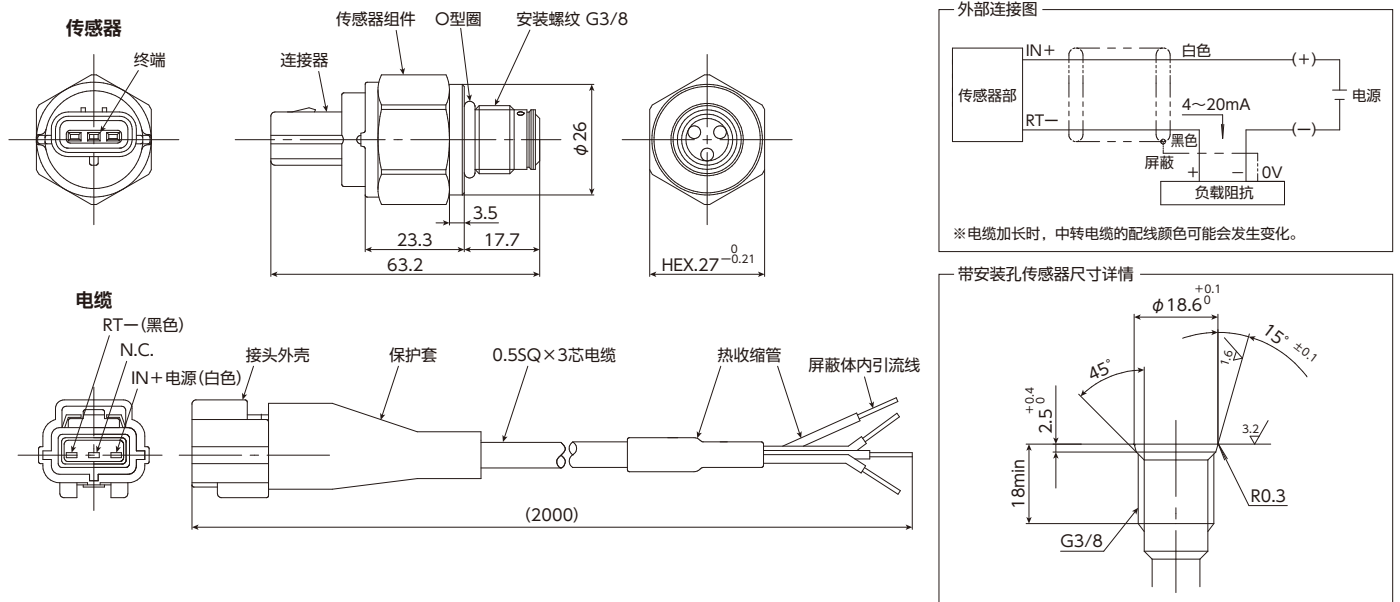
型号选择	核对	型号	规格			
①基本型式	○	VES	中高压用小型放大器内置压力传感器 ※电缆长度: G3/8			
②模拟输出		V	输出种类	响应频率	允许负载电阻	耗电量
		I	1~5V 4~20mA (双线式)	200Hz	1kΩ以上 DC24V:500Ω以下/DC11.5V:150Ω以下	12mA以下 —
③校准量程			额定容量	校准量程的指定示例		
		M01	1MPa	(0~1)MPa		
		M03	3MPa	(0~3)MPa		
		M05	5MPa	(0~5)MPa		
		M10	10MPa	(0~10)MPa		
		M20	20MPa	(0~20)MPa		
		M35	35MPa	(0~35)MPa		
④电缆长度		M50	50MPa	(0~50)MPa		
			2m	2m 标准		
			5m	5m 选配		
⑤转换接头 (选配)			□□m	其他长度 ※希望其他长度的尺寸时, 请与本公司营业部联系		
		G3NF-R2M-S3		G3/8 → R1/4转换接头 选配		
		G3NF-R3M-S3		G3/8 → R3/8转换接头 选配		
		G3NF-R2M-S4/05		G3/8 → R1/4转换接头 导入口 φ0.5 孔板型		
	G3NF-R3M-S4/05		G3/8 → R3/8转换接头 导入口 φ0.5 孔板型			

●外形尺寸 [单位: mm] ※连接配线时请参照P65页说明

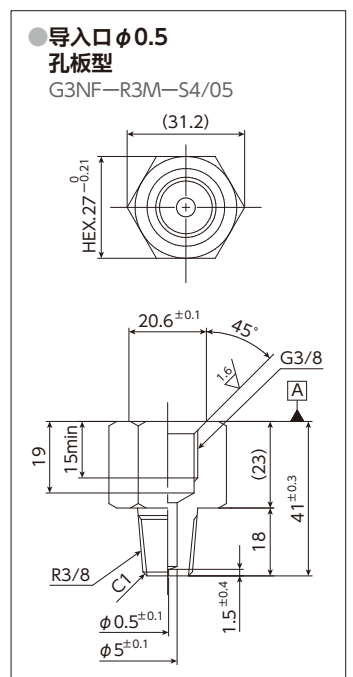
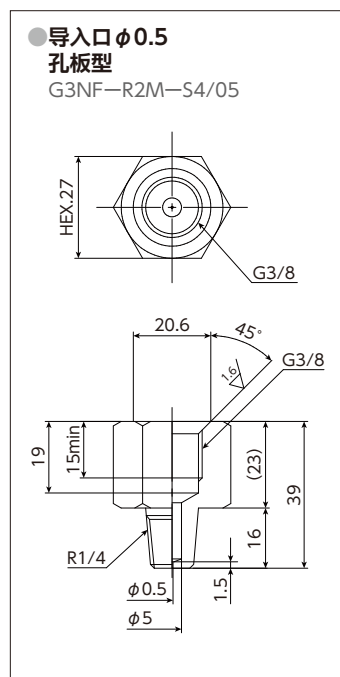
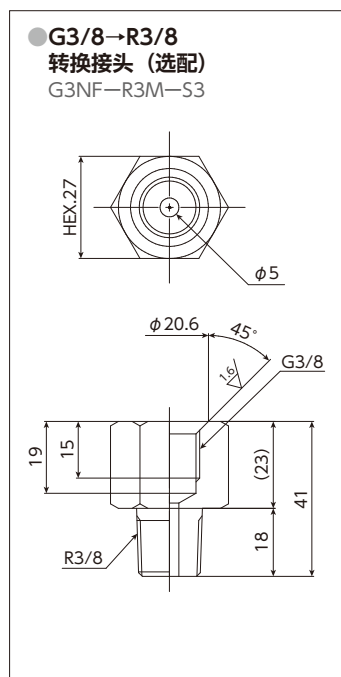
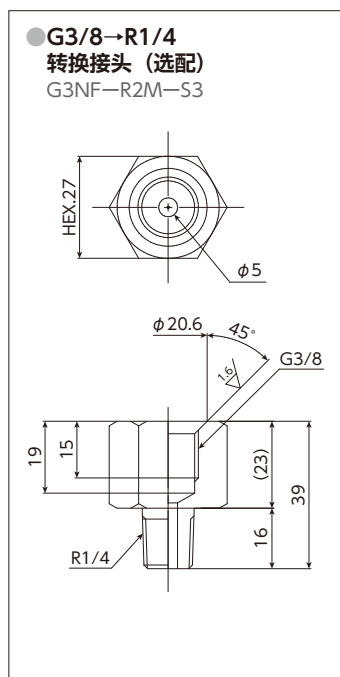
●VESV



●VESI



压力传感器
VESV/VESI



中高压用小型放大器内置压力传感器（端子箱）

VESIM□□T series

- 由于采用了隔膜盖，因此最适用于存在急剧压力变化的场所
- 较高的耐环境性（广泛的温度补偿范围/防护结构：IPx5等级）



测量介质	水、油、气体等不会腐蚀SUS304的介质
测量种类	可测量正压
测量范围	额定容量1~50 MPa
输出种类	4~20mA（双线式）

规格

非线性	±0.5%R.C.以下	连接螺丝	G3/8
滞后	±0.5%R.C.以下	紧固扭矩	68.6N·m以下
综合精度	±3.0%R.C.以下（-10~55℃）	耐水性	IPx5等级
温度补偿范围（测量介质温度）	-10~55℃	电源【耗电量】	DC12V、DC24V（10~26.5V）
允许温度范围（测量介质温度）	-10~55℃（0~95%R.H. 不可结露、结冰）	质量	约300g
响应性	10msec.以下	配件	使用说明书1份（请指定日文或英文）
允许负载电阻	11.5V:150Ω MAX./24V:500Ω MAX.		试验报告单1份、P-14 1种A 1个
允许过载	150%R.C.		电缆导入口密封组件
接液部材质	SUS304+氧化锆+SUS316L（1~5MPa） SUS304+氧化锆（10~50MPa）		电缆外径φ8以下用密封圈×1
绝缘阻抗	10MΩ以上（DC50V）		电缆外径φ10以下用密封圈×1

※综合精度用（非线性+滞后+温度特性）来表示。

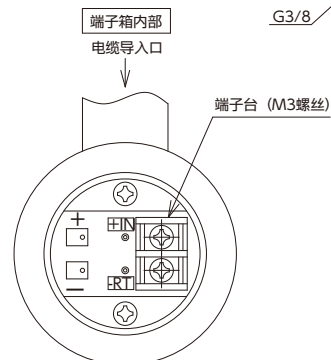
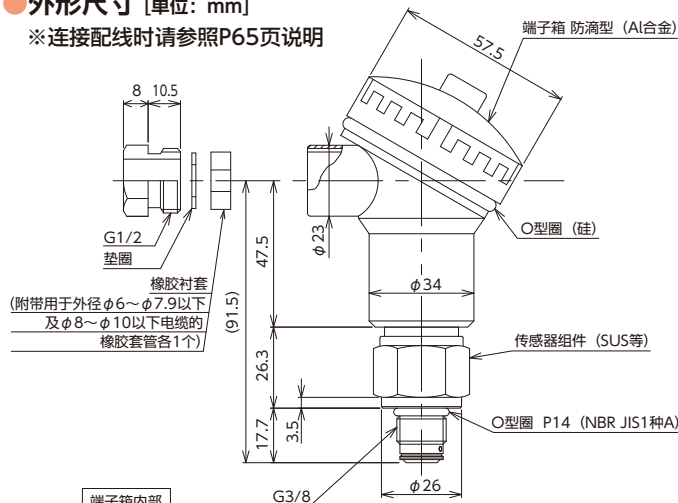
型号选择

①基本型式	②模拟输出	③校准量程	④电缆连接	⑤转换接头	
型号指定	VES	I	③	T	⑤

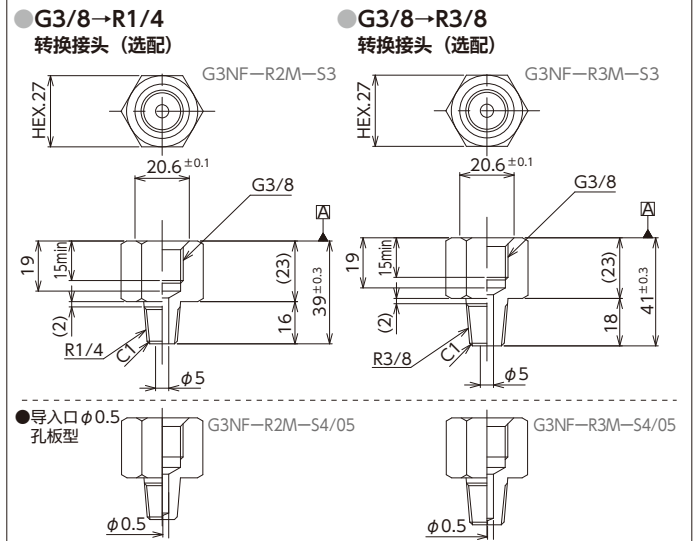
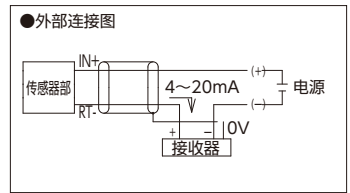
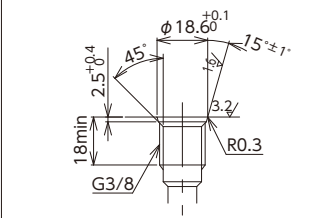
型号选择	核对	型号	规格				
①基本型式	○	VES	中高压用小型放大器内置压力传感器 ※电缆长度：G3/8				
②模拟输出	○	I	输出种类	响应频率	允许负载电阻	耗电量	
			4~20mA（双线式）	200Hz	DC24V:500Ω以下 DC11.5V:150Ω以下	—	
③校准量程	○	T	额定容量	校准量程的指定示例			
			M01	1MPa	(0~1) MPa		
			M03	3MPa	(0~3) MPa		
			M05	5MPa	(0~5) MPa		
			M10	10MPa	(0~10) MPa		
			M20	20MPa	(0~20) MPa		
			M35	35MPa	(0~35) MPa		
M50	50MPa	(0~50) MPa					
④电缆连接形状	○	T	IPx5等级 不含电缆				
⑤转换接头（选配）	○	G3NF-R2M-S3	G3/8 → R1/4转换接头 选配				
		G3NF-R3M-S3	G3/8 → R3/8转换接头 选配				
		G3NF-R2M-S4/05	G3/8 → R1/4转换接头 导入口φ0.5 孔板型				
		G3NF-R3M-S4/05	G3/8 → R3/8转换接头 导入口φ0.5 孔板型				

外形尺寸 [单位: mm]

※连接配线时请参照P65页说明



带安装孔传感器尺寸详情



平面式 中高压用小型放大器内置压力传感器

VESIM □□ A series

- 接液部为平面式（无导入口），不易发生堵塞，因此，最适用于粘性介质的测量
- 较高的耐环境性
[广泛的温度补偿范围 / 防护结构: IP×7等级 / 防振性 196m/s² (50~1000Hz)]
- 实现了小型化与低价格（部分量程接单生产）

测量介质	水、油、气体等不会腐蚀SUS304的介质
测量种类	可测量正压
测量范围	额定容量1~50 MPa
输出种类	4~20mA (双线式)



● 1MPa~50MPa



规格

非线性	±0.5%R.C.以下	绝缘阻抗	10MΩ以上 (DC50V)
滞后	±0.5%R.C.以下	连接螺丝	G3/8
综合精度	±3.0%R.C.以下 (-20~100℃)	紧固扭矩	68.6N·m以下
温度补偿范围 (测量介质温度)	-20~100℃ (不可结露、结冰)	耐振性	196m/s ² (50~1000Hz)
允许温度范围 (测量介质温度)	-40~100℃ (不可结露、结冰)	防水性	IP×7等级
响应性	5msec.以下	电源 [耗电量]	DC12V、DC24V (10~26.5V)
允许负载电阻	11.5V:150Ω max./24V:500Ω max.	电缆	φ6mm 2芯屏蔽 (耐油) 电缆2m
允许过载	150%R.C.	质量	约150g (不包含电缆)
接液部材质	SUS304+氧化锆+SUS316L (1~5MPa) SUS304+氧化锆 (10~50MPa)	配件	使用说明书1份 (请指定日文或英文) 试验报告单1份、P-14 1种A 1个

※综合精度用 (非线性+滞后+温度特性) 来表示。

型号选择

- ①基本型式 ②模拟输出 ③校准量程 ④电缆长度

型号指定

VES

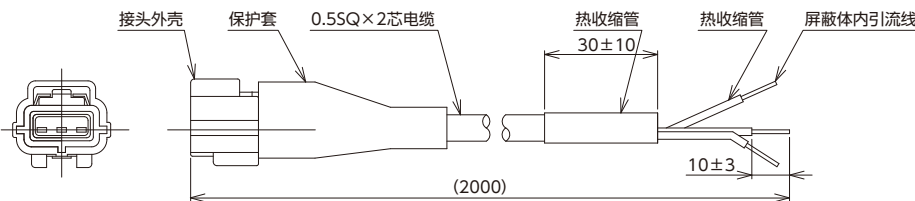
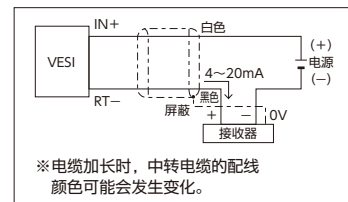
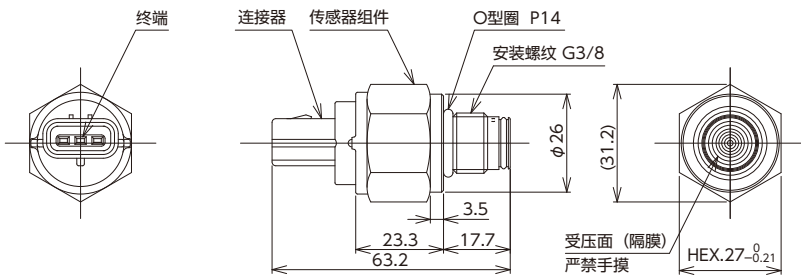
I

③

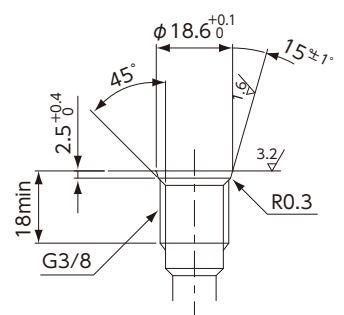
④

型号选择	核对	型号	规格			
①基本型式	○	VES	平面式中高压用小型放大器内置压力传感器 ※电缆长度: G3/8			
②模拟输出	○	I	输出种类	响应频率	允许负载电阻	耗电量
			4~20mA (双线式)	200Hz	DC24V:500Ω以下 DC11.5V:150Ω以下	—
③校准量程			校准量程的指定示例			
			额定容量			
			M01A	1MPa	(0~1)MPa	
			M03A	3MPa	(0~3)MPa	
			M05A	5MPa	(0~5)MPa	
			M10A	10MPa	(0~10)MPa	
			M20A	20MPa	(0~20)MPa	
④电缆长度			M35A	35MPa	(0~35)MPa	
			M50A	50MPa	(0~50)MPa	
			2m	2m 标准		
			5m	5m 选配		
		□□m	其他长度 ※希望其他长度的尺寸时, 请与本公司营业部联系			

外形尺寸 [单位: mm] ※连接配线时请参照P65页说明



带安装孔传感器尺寸详情

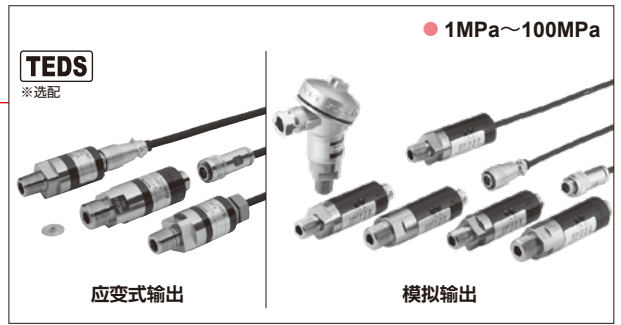


中高压用高精度型压力传感器

VPRT(F) series

- 高精度 (非线性 ±0.2%R.C.)
- 传感器部分采用经切削加工形成的隔膜一体式结构, 坚固且使用寿命长
- 压力导入口采用 φ9.5 的大直径结构, 不易残留废渣与液体

测量介质	水、油、气体等, 不易腐蚀15-5PH (沉淀硬化不锈钢) 的介质
测量种类	可进行正压、连成压的测量
测量范围	能够在额定容量1~100 MPa (校准量程0.5~100MPa) 的范围内指定 校准量程指请按额定容量50%以上的输出量程指定
输出种类 (过程输出)	请从4~20mA (双线式、4线式)、1~5V、0~5V、0~10V中指定
额定容量	1~100MPa



规格 (应变式输出)

额定输出	1.53mV/V ±0.153mV/V (1MPa, 2MPa: 1.53mV/V ±0.153mV/V)
非线性	±0.2%R.C. (1MPa: ±0.3%R.C.)
滞后	±0.2%R.C. (1MPa: ±0.3%R.C.)
推荐外加电压	6V
最大外加电压	15V
输入阻抗	373.6 ± 5 Ω
输出阻抗	350 ± 5 Ω
绝缘阻抗	1000MΩ以上 (DC50V)
温度补偿范围 (测量介质温度)	-20~70°C (不可结露、结冰)
允许温度范围 (测量介质温度)	-30~80°C (不可结露、结冰)
允许过载	150%R.C.
极限过载	200%R.C.
零点温漂	±0.2%R.C./10°C
输出温度影响	±0.2%R.C./10°C
推荐紧固扭矩	1~5MPa: 20N·m, 10~50MPa: 40N·m, 100MPa: 80N·m
最大紧固扭矩	1~5MPa: 30N·m, 10~50MPa: 60N·m, 100MPa: 120N·m
连接螺丝	可选择R3/8或G3/8 (100MPa: R1/2或G1/2)
受压接液部材质	15-5PH (沉淀硬化不锈钢)
电缆	4芯或 2芯屏蔽 (耐油) 电缆 3m标准 φ6mm
质量	约200g (不包含电缆)
配件	试验报告单1份、铜垫片1个 (仅G螺纹)

规格 (模拟输出)

非线性	±0.2%R.C. (1MPa: ±0.3%R.C.)
滞后	±0.2%R.C. (1MPa: ±0.3%R.C.)
温度补偿范围 (测量介质温度)	-20~70°C (不可结露、结冰)
允许温度范围 (测量介质温度)	-30~80°C (不可结露、结冰)
零点温漂	±0.2%R.C./10°C
输出温度影响	±0.2%R.C./10°C
允许过载	150%R.C.
极限过载	200%R.C.
绝缘阻抗	100MΩ以上 (DC50V)
受压接液部材质	15-5PH (沉淀硬化不锈钢)
连接螺丝	可选择R3/8或G3/8 (100MPa: R1/2或G1/2)
推荐紧固扭矩	1~5MPa: 20N·m, 10~50MPa: 40N·m, 100MPa: 80N·m
最大紧固扭矩	1~5MPa: 30N·m, 10~50MPa: 60N·m, 100MPa: 120N·m
电源	可选择 [4]DC24V (±10%)、[5]DC12V (±10%) ※输出为[A5]的情况下, 仅DC24V
电缆	4芯或 2芯屏蔽 (耐油) 电缆 2m标准 φ6mm
质量	约200g (不包含电缆)
配件	使用说明书1份 (请指定日文或英文) 试验报告单1份 铜垫片1个 (仅G螺纹)

型号选择

型号指定
(应变式输出)

①基本型式 — ②额定容量 — ③电缆连接 — ④电缆长度

① — ② — ③ — ④

型号选择	核对	型号	规格
①基本型式		VPRT	中高压用高精度型压力传感器 ※连接螺丝: R3/8 (100MPa: R1/2)
		VPRTF	中高压用高精度型压力传感器 ※连接螺丝: G3/8 (100MPa: G1/2)
②额定容量		1MP	1MPa
		2MP	2MPa
		5MP	5MPa
		10MP	10MPa
		20MP	20MPa
		50MP	50MPa
③电缆连接形状		无填写	标准连接器 IP40等级
		W	防水连接器 IP56等级
		S	电缆直出 IP54等级
④电缆长度		3m	3m 标准
		5m	5m
		10m	10m
		□□m	其他长度 ※希望其他长度的尺寸时, 请与本公司营业部联系

型号选择

型号指定
(模拟输出)

①基本型式 — ②模拟输出 — ③校准量程 — ④电缆连接 — ⑤电源 — ⑥电缆长度

① — ② — ③ — ④ — ⑤ — ⑥

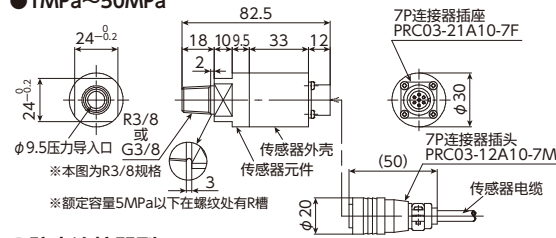
型号选择	核对	型号	规格
①基本型式		VPRT	中高压用高精度放大器内置压力传感器 ※连接螺丝: R3/8 (100MPa: R1/2)
		VPRTF	中高压用高精度放大器内置压力传感器 ※连接螺丝: G3/8 (100MPa: G1/2)
②模拟输出 ※防水端子箱型 仅能选择[A6]		A2	输出种类: 1~5V, 响应频率: 500Hz, 允许负载电阻: 5kΩ以上, 耗电量: 约23mA
		A3	输出种类: 4~20mA (4线式), 响应频率: 500Hz, 允许负载电阻: DC24V: 500Ω以下 / DC12V: 250Ω以下, 耗电量: 约40mA
		A4	输出种类: 0~5V, 响应频率: 500Hz, 允许负载电阻: 5kΩ以上, 耗电量: 约23mA
		A5	输出种类: 0~10V, 响应频率: 500Hz, 允许负载电阻: 5kΩ以上, 耗电量: 约23mA
		A6	输出种类: 4~20mA (双线式), 响应频率: 1kHz, 允许负载电阻: DC24V: 500Ω以下 / DC12V: 150Ω以下, 耗电量: —
	③校准量程		无填写
		1MPa	1MPa (0~1)MPa, 0.5MPa (0~0.5)MPa, -0.1~1MPa (-0.1~1)MPa
		2MPa	2MPa (0~2)MPa, 1MPa (0~1)MPa, -0.1~2MPa (-0.1~2)MPa
		5MPa	5MPa (0~5)MPa, 2.5MPa (0~2.5)MPa, -0.1~5MPa (-0.1~5)MPa
		10MPa	10MPa (0~10)MPa, 5MPa (0~5)MPa, 9.8MPa (0~9.8)MPa
		20MPa	20MPa (0~20)MPa, 10MPa (0~10)MPa, 19.6MPa (0~19.6)MPa
		50MPa	50MPa (0~50)MPa, 25MPa (0~25)MPa, 49MPa (0~49)MPa
		100MPa	100MPa (0~100)MPa, 70MPa (0~70)MPa, 98.1MPa (0~98.1)MPa
④电缆连接形状		无填写	标准连接器 IP40等级
		W	防水连接器 IP56等级
		S	电缆直出 IP54等级
		T	防水端子箱型 IP55等级 ※仅输出[A6]适用、不附带电缆
⑤电源		4	DC24V (±10%)
		5	DC12V (±10%) ※[A5]输出时不能选择
⑥电缆长度		2m	2m 标准
		3m	3m
		5m	5m
		10m	10m
		□□m	其他长度 ※希望其他长度的尺寸时, 请与本公司营业部联系

压力传感器 VPRT (F)

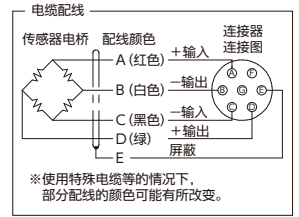
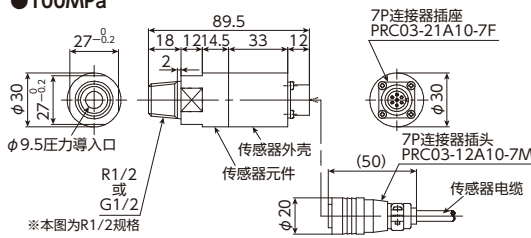
●外形尺寸 (应变式输出) [单位: mm]

●标准连接型

●1MPa~50MPa

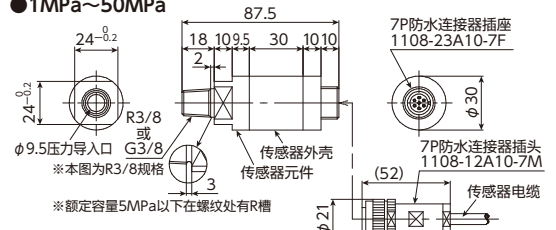


●100MPa

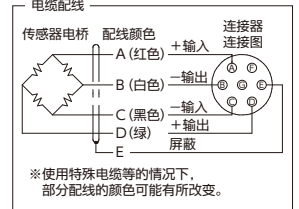
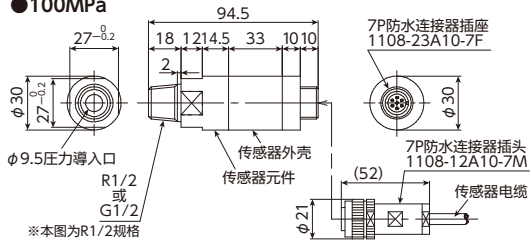


●防水连接型

●1MPa~50MPa

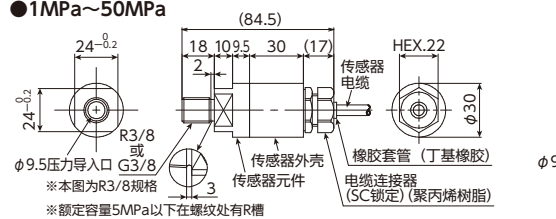


●100MPa

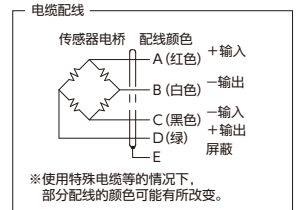
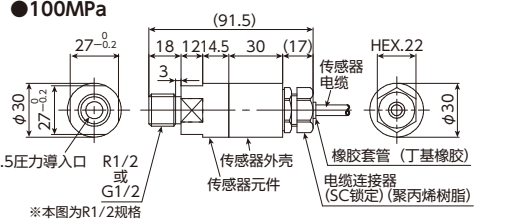


●电缆直出型

●1MPa~50MPa



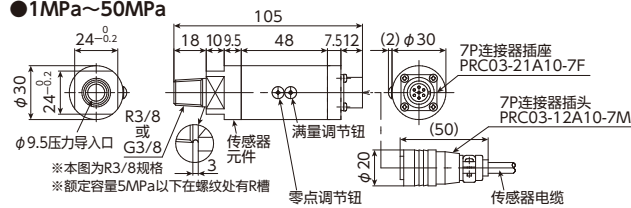
●100MPa



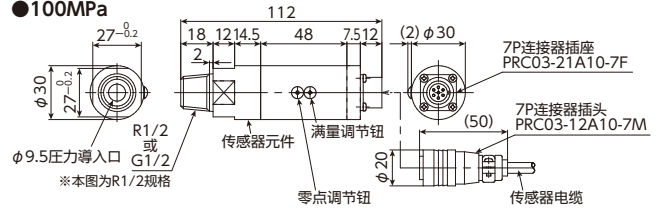
●外形尺寸 (模拟输出) [单位: mm] ※连接配线时请参照P65页说明

●标准连接型

●1MPa~50MPa

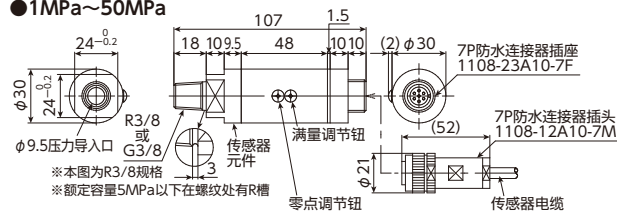


●100MPa

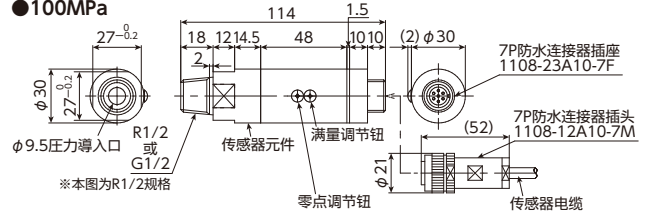


●防水连接型

●1MPa~50MPa

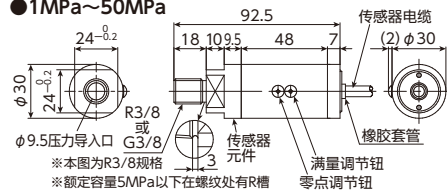


●100MPa

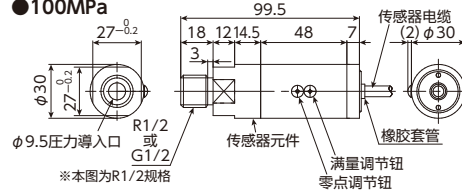


●电缆直出型

●1MPa~50MPa

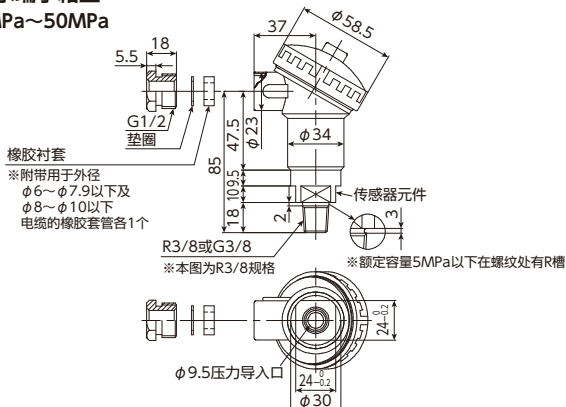


●100MPa

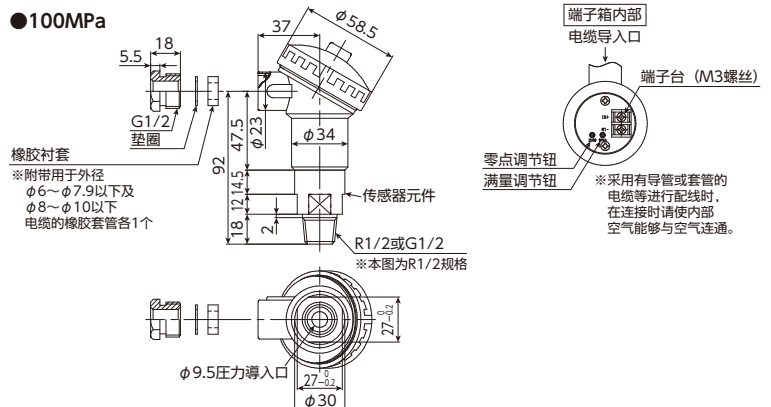


●防水端子箱型

●1MPa~50MPa



●100MPa



中高压用经济型压力传感器

VPRQ(F) series

- 传感器部分采用经切削加工形成的隔膜一体式结构，坚固且使用寿命长
- 实现了交货周期短、价格低的经济型产品
- 压力导入口采用φ9.5的大直径结构，不易残留废渣与液体

测量介质	水、油、气体等，不易腐蚀15-5PH（沉淀硬化不锈钢）的介质
测量种类	可进行正压、连成压的测量
测量范围	能够在额定容量1~100 MPa（校准量程0.5~100MPa）的范围内指定校准量程指请按额定容量50%以上的输出量程指定
输出种类（过程输出）	请从4~20mA（双线式、4线式）、1~5V、0~5V、0~10V中指定
额定容量	1~100MPa



规格（应变式输出）

额定输出	1.53mV/V ± 0.153mV/V (1MPa, 2MPa: 1.53mV/V ± 0.588mV/V)
非线性/滞后	±0.8%R.C. (100MPa: ±1%R.C.)
推荐外加电压	6V
最大外加电压	15V
输入阻抗	350 ± 7Ω
输出阻抗	300~357Ω (100MPa: 350~357Ω)
绝缘阻抗	1000MΩ以上 (DC50V)
温度补偿范围（测量介质温度）	-30~70℃（不可结露、结冰）
允许温度范围（测量介质温度）	-40~100℃（不可结露、结冰）
允许过载	150%R.C.
极限过载	200%R.C.
零点温漂	±0.2%R.C./10℃ (100MPa: ±1%R.C./10℃)
输出温度影响	±1%R.C./10℃
推荐紧固扭矩	1~5MPa: 20N·m, 10~50MPa: 40N·m, 100MPa: 80N·m
最大紧固扭矩	1~5MPa: 30N·m, 10~50MPa: 60N·m, 100MPa: 120N·m
连接螺丝	可选择R3/8或G3/8 (100MPa: G1/2)
受压接液部材质	15-5PH（沉淀硬化不锈钢）
电缆	4芯屏蔽（耐油）电缆 3m标准 φ6mm
质量	约200g（不包含电缆）
配件	试验报告单1份、铜垫片1个（仅G螺纹）

规格（模拟输出）

非线性	±0.8%R.C. (100MPa: ±1%R.C.)
滞后	±0.8%R.C. (100MPa: ±1%R.C.)
温度补偿范围（测量介质温度）	-30~70℃（不可结露、结冰）
允许温度范围（测量介质温度）	-40~100℃（不可结露、结冰）
零点温漂	±0.2%R.C./10℃ (100MPa: ±1%R.C./10℃)
输出温度影响	±1%R.C./10℃
允许过载	150%R.C.
极限过载	200%R.C.
绝缘阻抗	100MΩ以上 (DC50V)
受压接液部材质	15-5PH（沉淀硬化不锈钢）
连接螺丝	可选择R3/8或G3/8 (100MPa: G1/2)
推荐紧固扭矩	1~5MPa: 20N·m, 10~50MPa: 40N·m, 100MPa: 80N·m
最大紧固扭矩	1~5MPa: 30N·m, 10~50MPa: 60N·m, 100MPa: 120N·m
电源	可选择 [4]DC24V (±10%)、[5]DC12V (±10%) ※输出为[A5]的情况下，仅DC24V
电缆	4芯或2芯屏蔽（耐油）电缆 2m标准 φ6mm
质量	约200g（不包含电缆）
配件	使用说明书1份（请指定日文或英文） 试验报告单1份、铜垫片1个（仅G螺纹）

型号选择

型号指定（应变式输出）

①基本型式 — ②额定容量 — ③电缆连接 — ④电缆长度

① — ② — ③ — ④

型号选择	核对	型号	规格
①基本型式		VPRQ	中高压用经济型压力传感器 ※连接螺丝: R3/8
		VPRQF	中高压用经济型压力传感器 ※连接螺丝: G3/8 (100MPa: G1/2)
②额定容量		1MP	1MPa
		2MP	2MPa
		5MP	5MPa
		10MP	10MPa
		20MP	20MPa
		35MP	35MPa
		100MP	100MPa (仅VPRQF)
③电缆连接形状		无填写	标准连接器 IP40等级
		VV	防水连接器 IP56等级
		S	电缆直出 IP54等级
④电缆长度		3m	3m 标准
		5m	5m
		10m	10m
		□□m	其他长度 ※希望其他长度的尺寸时，请与本公司营业部联系

型号选择

型号指定（模拟输出）

①基本型式 — ②模拟输出 — ③校准量程 — ④电缆连接 — ⑤电源 — ⑥电缆长度

① — ② — ③ — ④ — ⑤ — ⑥

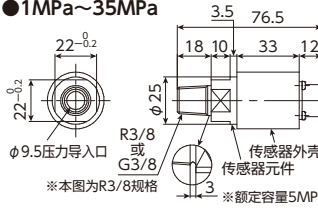
型号选择	核对	型号	规格
①基本型式		VPRQ	中高压用通用型放大器内置压力传感器 ※连接螺丝: R3/8
		VPRQF	中高压用通用型放大器内置压力传感器 ※连接螺丝: G3/8 (100MPa: G1/2)
②模拟输出 ※防水端子箱型 仅能选择[A6]		A2	输出种类: 1~5V, 响应频率: 500Hz, 允许负载电阻: 5kΩ以上, 耗电量: 约23mA
		A3	输出种类: 4~20mA (4线式), 响应频率: 500Hz, 允许负载电阻: DC24V: 500Ω以下/DC12V: 250Ω以下, 耗电量: 约40mA
		A4	输出种类: 0~5V, 响应频率: 500Hz, 允许负载电阻: 5kΩ以上, 耗电量: 约23mA
		A5	输出种类: 0~10V, 响应频率: 500Hz, 允许负载电阻: 5kΩ以上, 耗电量: 约23mA
		A6	输出种类: 4~20mA (双线式), 响应频率: 1kHz, 允许负载电阻: DC24V: 500Ω以下/DC12V: 150Ω以下, 耗电量: —
	③校准量程		参照右述 □直接 框内输入范围
		1MPa	1MPa (0~1)MPa, 0.5MPa (0~0.5)MPa, -0.1~1MPa (-0.1~1)MPa
		2MPa	2MPa (0~2)MPa, 1MPa (0~1)MPa, -0.1~2MPa (-0.1~2)MPa
		5MPa	5MPa (0~5)MPa, 2.5MPa (0~2.5)MPa, -0.1~5MPa (-0.1~5)MPa
		10MPa	10MPa (0~10)MPa, 5MPa (0~5)MPa, 9.8MPa (0~9.8)MPa
		20MPa	20MPa (0~20)MPa, 10MPa (0~10)MPa, 19.6MPa (0~19.6)MPa
		35MPa	35MPa (0~35)MPa, 17.5MPa (0~17.5)MPa, 34.3MPa (0~34.3)MPa
		50MPa	50MPa (0~50)MPa, 25MPa (0~25)MPa, 49MPa (0~49)MPa
		100MPa (VPRQFのみ)	100MPa (0~100)MPa, 70MPa (0~70)MPa, 98.1MPa (0~98.1)MPa
④电缆连接形状			无填写
		VV	防水连接器 IP56等级, T, 防水端子箱型 IP55等级 ※仅输出[A6]适用、不附带电缆
⑤电源		4	DC24V (±10%)
		5	DC12V (±10%) ※[A5]输出时不能选择
⑥电缆长度		2m	2m 标准
		3m	3m
		5m	5m
		10m	10m
		□□m	其他长度 ※希望其他长度的尺寸时，请与本公司营业部联系

压力传感器 VPRQ (F)

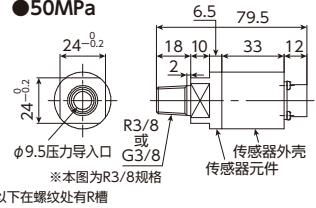
●外形尺寸 (应变式输出) [单位: mm]

●标准连接器型

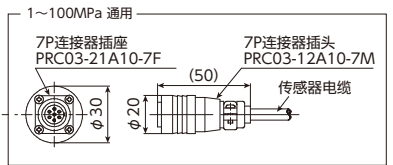
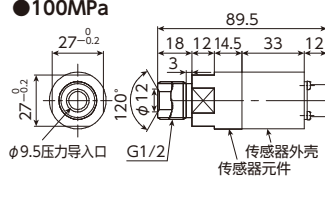
●1MPa~35MPa



●50MPa

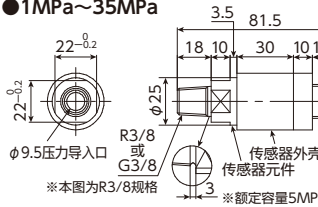


●100MPa

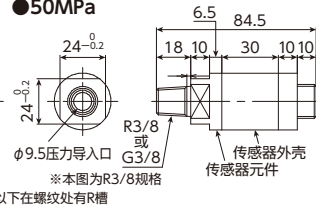


●防水连接器型

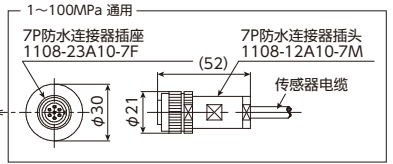
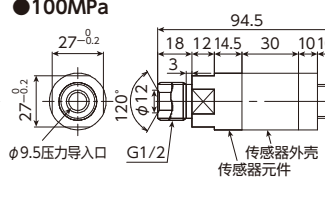
●1MPa~35MPa



●50MPa

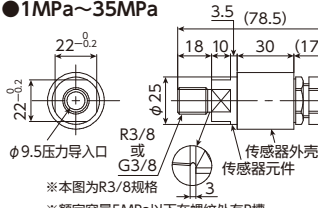


●100MPa

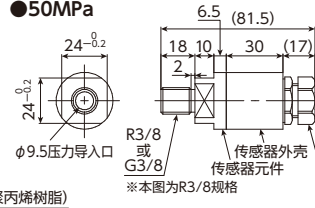


●电缆直出型

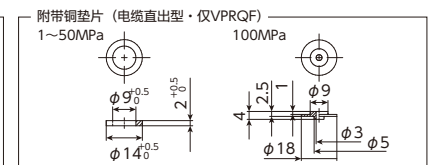
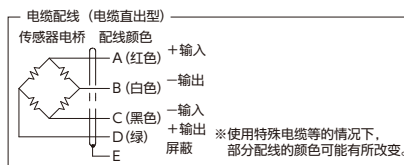
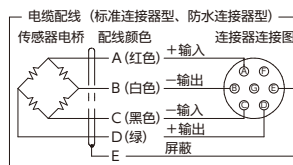
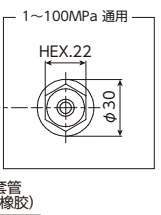
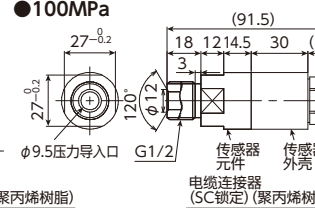
●1MPa~35MPa



●50MPa



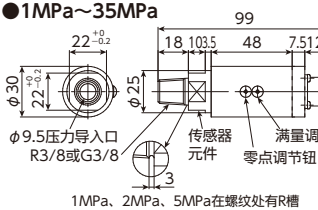
●100MPa



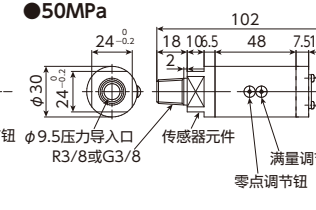
●外形尺寸 (模拟输出) [单位: mm] ※连接配线时请参照P65页说明

●标准连接器型

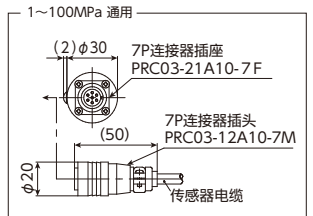
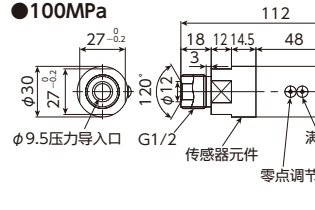
●1MPa~35MPa



●50MPa

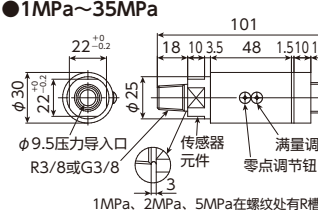


●100MPa

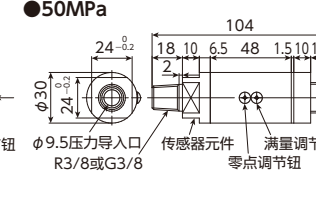


●防水连接器型

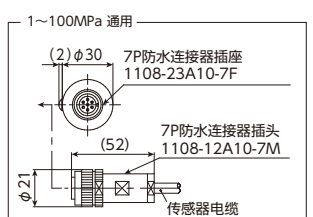
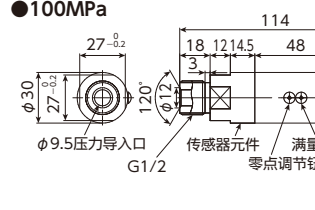
●1MPa~35MPa



●50MPa

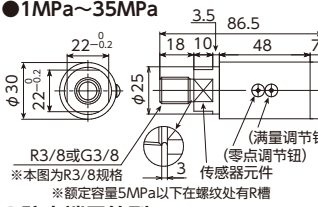


●100MPa

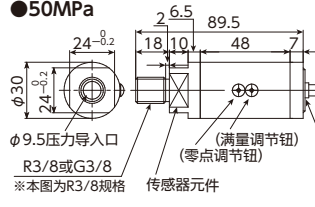


●电缆直出型

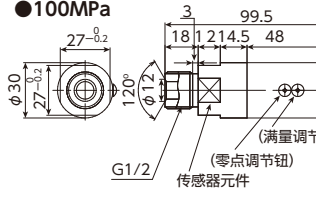
●1MPa~35MPa



●50MPa

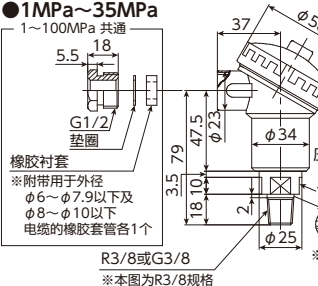


●100MPa

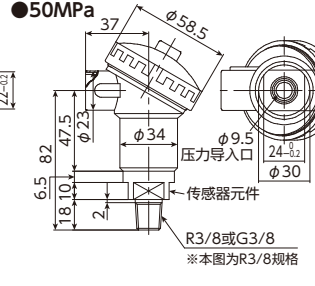


●防水端子箱型

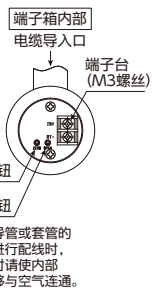
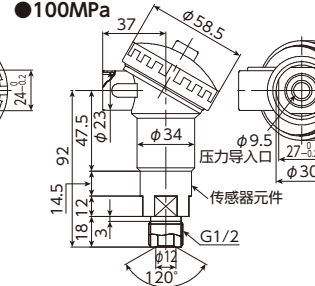
●1MPa~35MPa



●50MPa



●100MPa

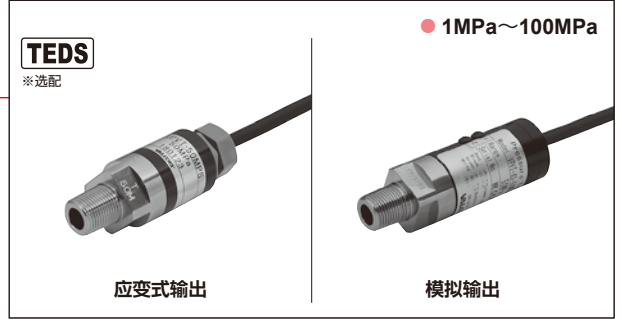


防振型中高压用高精度型压力传感器

VPVT (F) series

- 传感器元件部分及放大器部分采用了施以模制处理的防振、抗冲击结构
- 高精度 (非线性 ±0.2%R.C.)
- 传感器部分采用经切削加工形成的隔膜一体式结构, 坚固且使用寿命长

测量介质	水、油、气体等, 不易腐蚀15-5PH (沉淀硬化不锈钢) 的介质
测量种类	可进行正压、连成压的测量
测量范围	能够在额定容量1~100 MPa (校准量程0.5~100MPa) 的范围内指定校准量程指请按额定容量50%以上的输出量程指定
输出种类 (过程输出)	请从4~20mA (双线式、4线式)、1~5V、0~5V、0~10V中指定
额定容量	1~100MPa



规格 (应变式输出)

额定输出	1.53mV/V ±0.153mV/V (1MPa、2MPa: 1.53mV/V ±0.153%)
非线性	±0.2%R.C. (1MPa: ±0.3%R.C.)
滞后	±0.2%R.C. (1MPa: ±0.3%R.C.)
推荐外加电压	6V
最大外加电压	15V
输入阻抗	373.6±5Ω
输出阻抗	350±5Ω
绝缘阻抗	1000MΩ以上 (DC50V)
温度补偿范围 (测量介质温度)	-20~70℃ (不可结露、结冰)
允许温度范围 (测量介质温度)	-30~80℃ (不可结露、结冰)
允许过载	150%R.C.
极限过载	200%R.C.
零点温漂	±0.2%R.C./10℃
输出温度影响	±0.2%R.C./10℃
推荐紧固扭矩	1~5MPa: 20N·m, 10~50MPa: 40N·m, 100MPa: 80N·m
最大紧固扭矩	1~5MPa: 30N·m, 10~50MPa: 60N·m, 100MPa: 120N·m
防振性	300m/s ² (X,Y,Z各方向 2小时)
抗冲击性能	1000m/s ² 6msec. (3轴X,Y,Z 6方向 各3次)
连接螺丝	可选择R3/8或G3/8 (100MPa: R1/2或G1/2)
受压液部材质	15-5PH (沉淀硬化不锈钢)
防护结构 (主体)	IP64等级
电缆	4芯屏蔽 (耐油) 电缆 3m标准 φ6mm
质量	约200g (不包含电缆)
配件	试验报告单1份、铜垫片1个 (仅G螺纹)

规格 (模拟输出)

非线性	±0.2%R.C. (1MPa: ±0.3%R.C.)
滞后	±0.2%R.C. (1MPa: ±0.3%R.C.)
温度补偿范围 (测量介质温度)	-20~70℃ (不可结露、结冰)
允许温度范围 (测量介质温度)	-30~80℃ (不可结露、结冰)
零点温漂	±0.4%R.C./10℃
输出温度影响	±0.4%R.C./10℃
允许过载	150%R.C.
极限过载	200%R.C.
绝缘阻抗	100MΩ以上 (DC50V)
受压液部材质	15-5PH (沉淀硬化不锈钢)
连接螺丝	可选择R3/8或G3/8 (100MPa: R1/2或G1/2)
推荐紧固扭矩	1~5MPa: 20N·m 10~50MPa: 40N·m, 100MPa: 80N·m
最大紧固扭矩	1~5MPa: 30N·m 10~50MPa: 60N·m, 100MPa: 120N·m
防振性	300m/s ² (X,Y,Z各方向 2小时)
抗冲击性能	1000m/s ² 6msec. (3轴X,Y,Z 6方向 各3次)
防护结构 (主体)	IP64等级 (直出: IP54等级)
电源	可选择 ④DC24V (±10%)、⑤DC12V (±10%) ※输出为[A5]的情况下, 仅DC24V
电缆	4芯或2芯屏蔽 (耐油) 电缆 2m直接连接 φ6mm
质量	约250g (不包含电缆)
配件	使用说明书1份 (请指定日文或英文) 试验报告单1份、铜垫片1个 (仅G螺纹)

型号选择

型号指定 (应变式输出)

①基本型式 — ②额定容量 — ③电缆连接 — ④电缆长度

① — ② — S — ④

型号选择	核对	型号	规格
①基本型式		VPVT	防振型中高压用高精度型压力传感器 ※连接螺丝: R3/8 (100MPa: R1/2)
		VPVTF	防振型中高压用高精度型压力传感器 ※连接螺丝: G3/8 (100MPa: G1/2)
②额定容量		1MP	1MPa
		2MP	2MPa
		5MP	5MPa
		10MP	10MPa
		20MP	20MPa
		50MP	50MPa
		100MP	100MPa
③电缆连接形状	○	S	电缆直出 IP64等级
④电缆长度		3m	3m 标准
		5m	5m
		10m	10m
		□□m	其他长度 ※希望其他长度的尺寸时, 请与本公司营业部联系

型号选择

型号指定 (模拟输出)

①基本型式 — ②模拟输出 — ③校准量程 — ④电缆连接 — ⑤电源 — ⑥电缆长度

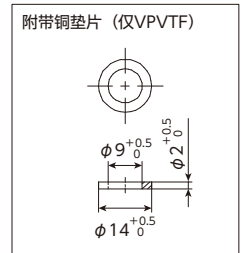
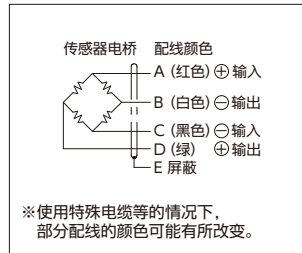
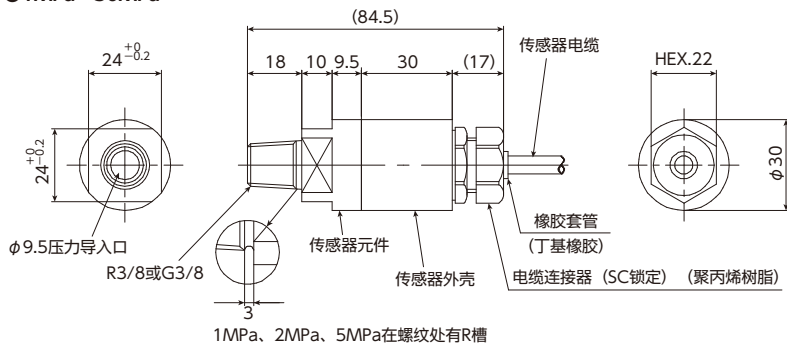
① — ② — ③ — S — ⑤ — ⑥

型号选择	核对	型号	规格
①基本型式		VPVT	防振型中高压用高精度放大器内置压力传感器 ※连接螺丝: R3/8 (100MPa: R1/2)
		VPVTF	防振型中高压用高精度放大器内置压力传感器 ※连接螺丝: G3/8 (100MPa: G1/2)
②模拟输出		A2	输出种类: 1~5V, 响应频率: 500Hz, 允许负载电阻: 5kΩ以上, 耗电量: 约23mA
		A3	输出种类: 4~20mA (4线式), 响应频率: 500Hz, 允许负载电阻: DC24V: 500Ω以下/DC12V: 250Ω以下, 耗电量: 约40mA
		A4	输出种类: 0~5V, 响应频率: 500Hz, 允许负载电阻: 5kΩ以上, 耗电量: 约23mA
		A5	输出种类: 0~10V, 响应频率: 500Hz, 允许负载电阻: 5kΩ以上, 耗电量: 约23mA
		A6	输出种类: 4~20mA (双线式), 响应频率: 1kHz, 允许负载电阻: DC24V: 500Ω以下/DC12V: 150Ω以下, 耗电量: —
	③校准量程		参照右述 □ 直接在框内输入范围
		1MPa	1MPa (0~1)MPa, 0.5MPa (0~0.5)MPa, -0.1~1MPa (-0.1~1)MPa
		2MPa	2MPa (0~2)MPa, 1MPa (0~1)MPa, -0.1~2MPa (-0.1~2)MPa
		5MPa	5MPa (0~5)MPa, 2.5MPa (0~2.5)MPa, -0.1~5MPa (-0.1~5)MPa
		10MPa	10MPa (0~10)MPa, 5MPa (0~5)MPa, 9.8MPa (0~9.8)MPa
		20MPa	20MPa (0~20)MPa, 10MPa (0~10)MPa, 19.6MPa (0~19.6)MPa
		50MPa	50MPa (0~50)MPa, 25MPa (0~25)MPa, 49MPa (0~49)MPa
		100MPa	100MPa (0~100)MPa, 70MPa (0~70)MPa, 98.1MPa (0~98.1)MPa
④电缆连接形状	○	S	电缆直出 IP64等级
⑤电源		4	DC24V (±10%)
		5	DC12V (±10%) ※[A5]输出时不能选择
⑥电缆长度		2m	2m 标准
		3m	3m
		5m	5m
		10m	10m
		□□m	其他长度 ※希望其他长度的尺寸时, 请与本公司营业部联系

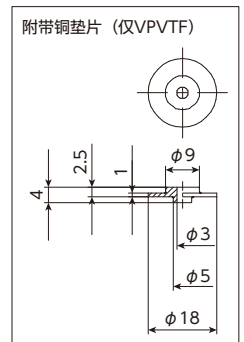
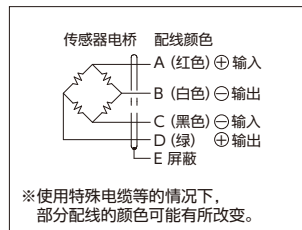
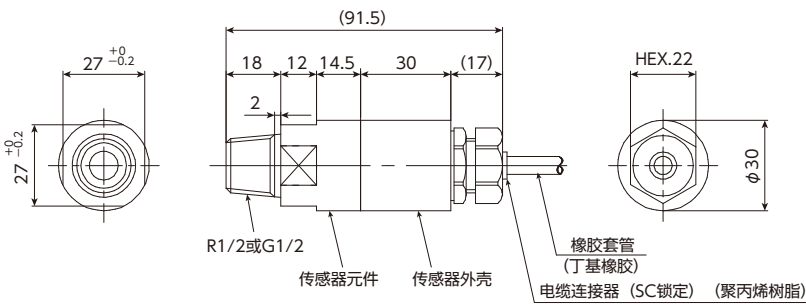
●外形尺寸 (应变式输出) [单位: mm]

●电缆直出型

●1MPa~50MPa



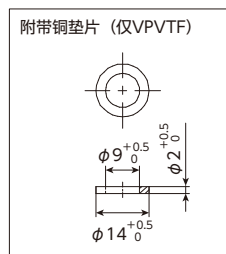
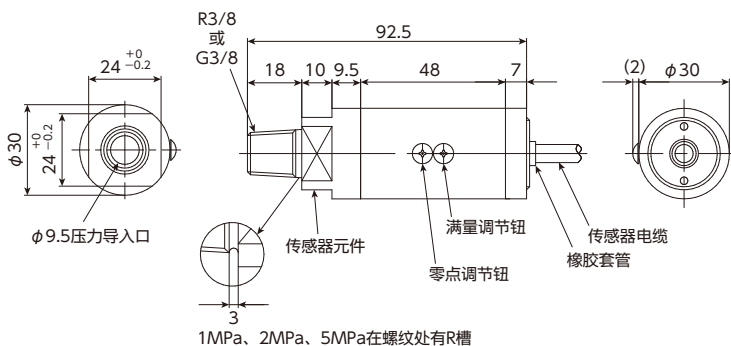
●100MPa



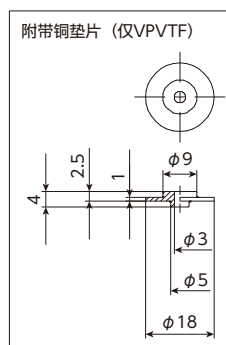
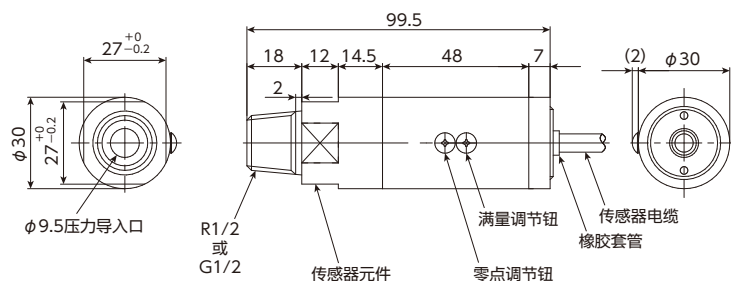
●外形尺寸 (模拟输出) [单位: mm] ※连接配线时请参照P65页说明

●电缆直出型

●1~50MPa



●100MPa



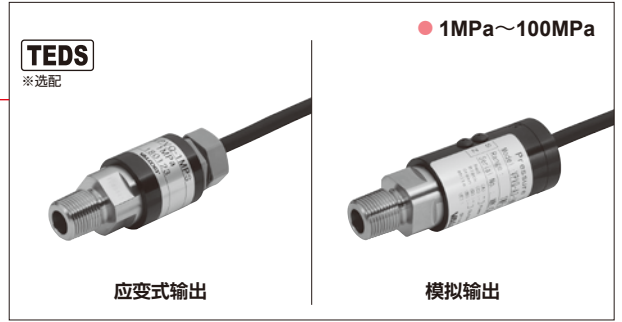
压力传感器
VPVT (F)

防振型中高压用经济型压力传感器

VPVQ(F) series

- 传感器元件部分及放大器部分采用了施以模制处理的防振、抗冲击结构
- 传感器部分采用经切削加工形成的隔膜一体式结构，坚固且使用寿命长
- 具有防振性能，同时实现了低价格

测量介质	水、油、气体等，不易腐蚀15-5PH（沉淀硬化不锈钢）的介质
测量种类	可进行正压、连成压的测量
测量范围	能够在额定容量1~100 MPa（校准量程0.5~100MPa）的范围内指定校准量程指请按额定容量50%以上的输出量程指定
输出种类（过程输出）	请从4~20mA（双线式、4线式）、1~5V、0~5V、0~10V中指定
额定容量	1~100MPa



规格（应变式输出）

额定输出	1.53mV/V ± 0.153mV/V (1MPa, 2MPa: 1.53mV/V ± 0.688mV/V)
非线性	± 0.8% R.C. (100MPa: ± 1% R.C.)
滞后	± 0.8% R.C. (100MPa: ± 1% R.C.)
推荐外加电压	6V
最大外加电压	15V
输入阻抗	350 ± 7Ω
输出阻抗	300~357Ω
绝缘阻抗	1000MΩ以上 (DC50V)
温度补偿范围（测量介质温度）	-30~70°C（不可结露、结冰）
允许温度范围（测量介质温度）	-40~100°C（不可结露、结冰）
允许过载	150% R.C.
极限过载	200% R.C.
零点温漂	± 0.2% R.C./10°C
输出温度影响	± 1% R.C./10°C
推荐紧固扭矩	1~5MPa: 20N·m, 10~50MPa: 40N·m, 100MPa: 80N·m
最大紧固扭矩	1~5MPa: 30N·m, 10~50MPa: 60N·m, 100MPa: 120N·m
防振性	300m/s ² (X,Y,Z各方向 2小时)
抗冲击性能	1000m/s ² 6msec. (3轴X,Y,Z 6方向 各3次)
连接螺丝	可选择R3/8或G3/8 (100MPa: G1/2)
受压接液部材质	15-5PH（沉淀硬化不锈钢）
防护结构（主体）	IP64等级
电缆	4芯屏蔽（耐油） 电缆 3m标准 φ6mm
质量	约250g（不包含电缆）
配件	试验报告单1份、铜垫片1个（仅G螺纹）

规格（模拟输出）

非线性	± 0.8% R.C. (100MPa: ± 1% R.C.)
滞后	± 0.8% R.C. (100MPa: ± 1% R.C.)
温度补偿范围（测量介质温度）	-30~70°C（不可结露、结冰）
允许温度范围（测量介质温度）	-40~100°C（不可结露、结冰）
零点温漂	± 0.2% R.C./10°C
输出温度影响	± 1% R.C./10°C
允许过载	150% R.C.
极限过载	200% R.C.
绝缘阻抗	100MΩ以上 (DC50V)
受压接液部材质	15-5PH（沉淀硬化不锈钢）
连接螺丝	可选择R3/8或G3/8 (VPVQF 100MPa: G1/2)
推荐紧固扭矩	1~5MPa: 20N·m, 10~50MPa: 40N·m, 100MPa: 80N·m
最大紧固扭矩	1~5MPa: 30N·m, 10~50MPa: 60N·m, 100MPa: 120N·m
防振性	300m/s ² (X,Y,Z各方向 2小时)
抗冲击性能	1000m/s ² 6msec. (3轴X,Y,Z 6方向 各3次)
防护结构（主体）	IP64相当（直出: IP54相当）
电源	可选择 [4] DC24V (±10%)、[5] DC12V (±10%) ※输出为[A5]的情况下，仅DC24V
电缆	4芯或2芯屏蔽（耐油） 电缆 2m直结 φ6mm
质量	约250g（不包含电缆）
配件	使用说明书1份（请指定日文或英文） 试验报告单1份、铜垫片1个（仅G螺纹）

型号选择

型号指定（应变式输出）	①基本型式	②额定容量	③电缆连接	④电缆长度
	①	—	S	④

型号选择	核对	型号	规格
①基本型式		VPVQ	防振型中高压用经济型压力传感器 ※连接螺丝: R3/8
		VPVQF	防振型中高压用经济型压力传感器 ※连接螺丝: G3/8 (100MPa: G1/2)
②额定容量		1MP	1MPa
		2MP	2MPa
		5MP	5MPa
		10MP	10MPa
		20MP	20MPa
		35MP	35MPa
		50MP	50MPa
③电缆连接形状	○	S	100MPa (仅VPVQF) 电缆直出 IP64等级
		3m	3m 标准
④电缆长度		5m	5m
		10m	10m
		□□m	其他长度 ※希望其他长度的尺寸时，请与本公司营业部联系

型号选择

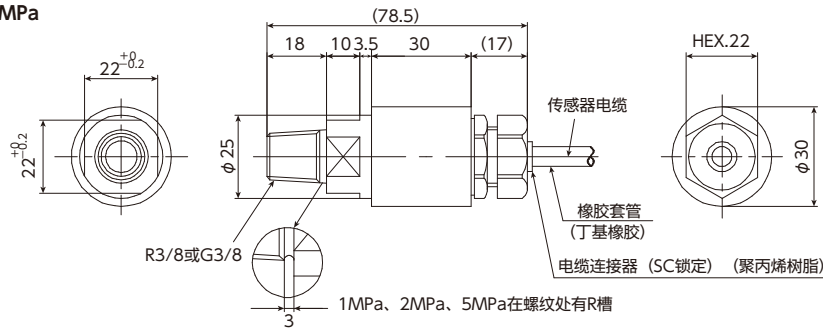
型号指定（模拟输出）	①基本型式	②模拟输出	③校准量程	④电缆连接	⑤电源	⑥电缆长度
	①	—	③	S	⑤	⑥

型号选择	核对	型号	规格
①基本型式		VPVQ	防振型中高压通用型放大器内置压力传感器 ※连接螺丝: R3/8
		VPVQF	防振型中高压通用型放大器内置压力传感器 ※连接螺丝: G3/8 (100MPa: G1/2)
②模拟输出		A2	输出种类: 1~5V, 响应频率: 500Hz, 允许负载电阻: 5kΩ以上, 耗电量: 约23mA
		A3	输出种类: 4~20mA (4线式), 响应频率: 500Hz, 允许负载电阻: DC24V: 500Ω以下/DC12V: 250Ω以下, 耗电量: 约40mA
		A4	输出种类: 0~5V, 响应频率: 500Hz, 允许负载电阻: 5kΩ以上, 耗电量: 约23mA
		A5	输出种类: 0~10V, 响应频率: 500Hz, 允许负载电阻: 5kΩ以上, 耗电量: 约23mA
		A6	输出种类: 4~20mA (双线式), 响应频率: 1kHz, 允许负载电阻: DC24V: 500Ω以下/DC12V: 150Ω以下, 耗电量: —
	③校准量程		参照右述 □ 直接在框内输入范围
		1MPa	1MPa (0~1)MPa, 0.5MPa (0~0.5)MPa, -0.1~1MPa (-0.1~1)MPa
		2MPa	2MPa (0~2)MPa, 1MPa (0~1)MPa, -0.1~2MPa (-0.1~2)MPa
		5MPa	5MPa (0~5)MPa, 2.5MPa (0~2.5)MPa, -0.1~5MPa (-0.1~5)MPa
		10MPa	10MPa (0~10)MPa, 5MPa (0~5)MPa, 9.8MPa (0~9.8)MPa
		20MPa	20MPa (0~20)MPa, 10MPa (0~10)MPa, 19.6MPa (0~19.6)MPa
		35MPa	35MPa (0~35)MPa, 17.5MPa (0~17.5)MPa, 34.3MPa (0~34.3)MPa
		50MPa	50MPa (0~50)MPa, 25MPa (0~25)MPa, 49MPa (0~49)MPa
		100MPa (仅G1/2)	100MPa (0~100)MPa, 70MPa (0~70)MPa, 98.1MPa (0~98.1)MPa
④电缆连接形状		○	S
⑤电源		4	DC24V (±10%)
		5	DC12V (±10%) ※[A5]输出时不能选择
⑥电缆长度		2m	2m 标准
		3m	3m
		5m	5m
		10m	10m
		□□m	其他长度 ※希望其他长度的尺寸时，请与本公司营业部联系

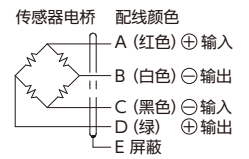
●外形尺寸 (应变式输出) [单位: mm]

●电缆直出型

●1MPa~35MPa

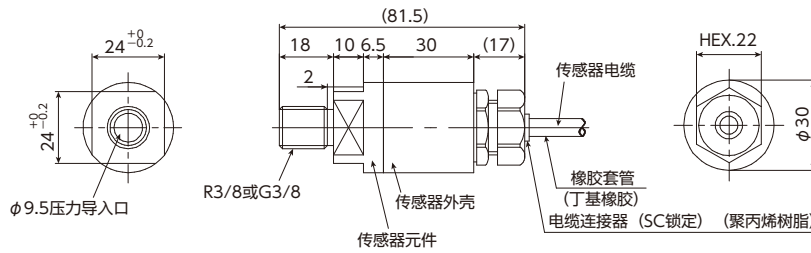


●1MPa~100MPa 通用

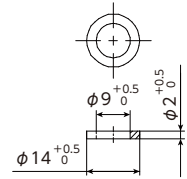


※使用特殊电缆等情况下, 部分配线的颜色可能有所改变。

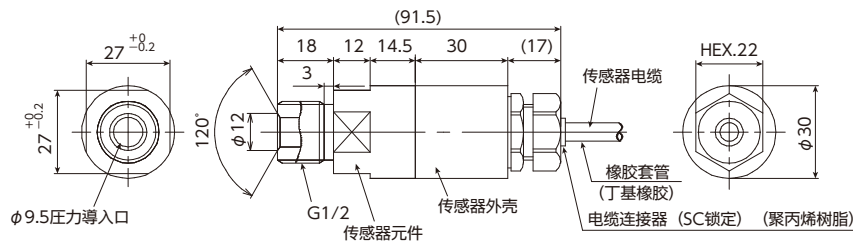
●50MPa



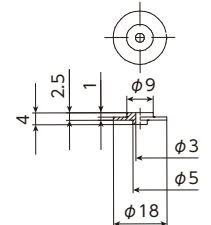
●附带铜垫片 (仅VPVQF)
适用额定容量1~50MPa



●100MPa (仅G1/2)



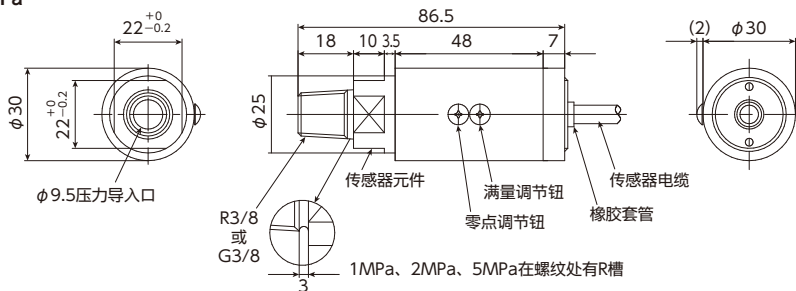
●附带铜垫片 (仅VPVQF)
适用额定容量100MPa



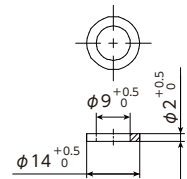
●外形尺寸 (模拟输出) [单位: mm] ※连接配线时请参照P65页说明

●电缆直出型

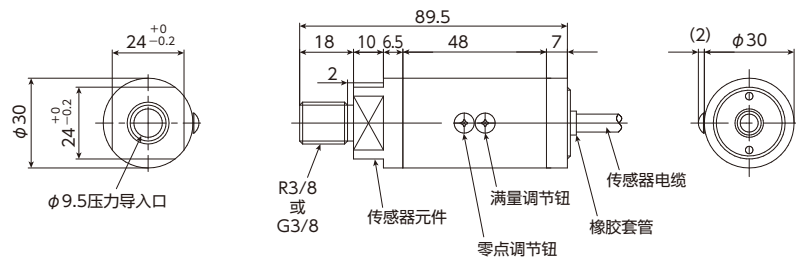
●1~35MPa



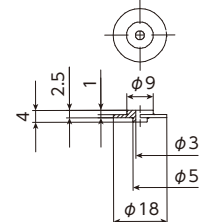
●附带铜垫片 (仅VPVQF)
适用额定容量1~50MPa



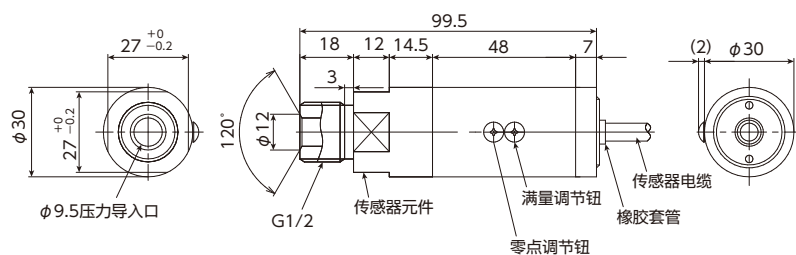
●50MPa



●附带铜垫片 (仅VPVQF)
适用额定容量100MPa



●100MPa (VPVQF: 仅G1/2)



VPRF series

- 接液部为平面式（无导入口），不易发生堵塞，因此，最适用于粘性介质的测量
- 接液部采用完全不使用封入液的隔膜一体式结构，坚固、放心，使用寿命长
- 备有丰富的模拟输出种类 [4~20mA（双线式、4线式）、1~5V、0~5V、0~10V]

测量介质	水、油、气体等，不易腐蚀15-5PH（沉淀硬化不锈钢）的介质
测量种类	可进行正压与连成压（仅为有输出）的测量
测量范围	能够在额定容量1~50 MPa（校准量程0.5~50MPa）的范围内指定 校准量程指请按额定容量50%以上的输出量程指定
输出种类（过程输出）	请从4~20mA（双线式、4线式）、1~5V、0~5V、0~10V中指定
额定容量	1~50MPa



规格（应变式输出）

额定输出	1.53±0.153mV/V (1MPa: 1.07±0.153mV/V)
非线性/滞后	±0.5%R.C.
推荐外加电压	5V以下
最大外加电压	10V
输入阻抗	350±3.5Ω
输出阻抗	350±5Ω
绝缘阻抗	1000MΩ以上 (DC50V)
温度补偿范围（测量介质温度）	-10~50℃（不可结露、结冰）
允许温度范围（测量介质温度）	-10~75℃（不可结露、结冰）
允许过载	150%R.C.
极限过载	300%R.C.
零点温漂	±0.8%R.C./10℃
输出温度影响	±0.8%R.C./10℃
推荐紧固扭矩	10~20N·m
最大紧固扭矩	30N·m
连接螺丝	G3/8
受压接液部材质	15-5PH（沉淀硬化不锈钢）
电缆	4芯屏蔽（耐油）电缆 3m标准 φ6mm
质量	约200g（不包含电缆）
配件	使用说明书1份（请指定日文或英文）、试验报告单1份 铅垫片1个（仅50MPa产品带有铜垫片1个）

规格（模拟输出）

非线性	±0.5%R.C.
滞后	±0.5%R.C.
温度补偿范围（测量介质温度）	-10~50℃（不可结露、结冰）
允许温度范围（测量介质温度）	-10~75℃（不可结露、结冰）
零点温漂	±0.8%R.C./10℃
输出温度影响	±0.8%R.C./10℃
允许过载	150%R.C.
极限过载	200%R.C.
绝缘阻抗	100MΩ以上 (DC50V)
受压接液部材质	15-5PH（沉淀硬化不锈钢）
连接螺丝	G3/8
推荐紧固扭矩	10~20N·m
最大紧固扭矩	30N·m
电源	可选择 [4]DC24V（±10%）、[5]DC12V（±10%） ※输出为[A5]的情况下，仅DC24V
电缆	4芯或2芯屏蔽（耐油）电缆 2m标准 φ6mm
质量	约300g（不包含电缆）
配件	使用说明书1份（请指定日文或英文） 试验报告单1份 铅垫片1个（仅50MPa产品带有铜垫片1个）

型号选择

①基本型式	②额定容量	③电缆连接	④电缆长度
型号指定（应变式输出）	VPRF	—	②
		—	③
			④

型号选择	核对	型号	规格
①基本型式	○	VPRF	平面式中高压用压力传感器 ※连接螺丝: G3/8
②额定容量		1MP	1MPa
		2MP	2MPa
		5MP	5MPa
		10MP	10MPa
		20MP	20MPa
		50MP	50MPa
③电缆连接形状		无填写	标准连接器 IP40等级
		VV	防水连接器 IP56等级
		S	电缆直出 IP54等级
		3m	3m 标准
④电缆长度		5m	5m
		10m	10m
		□□m	其他长度 ※希望其他长度的尺寸时，请与本公司营业部联系

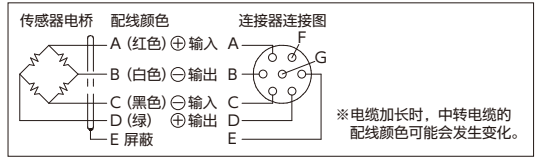
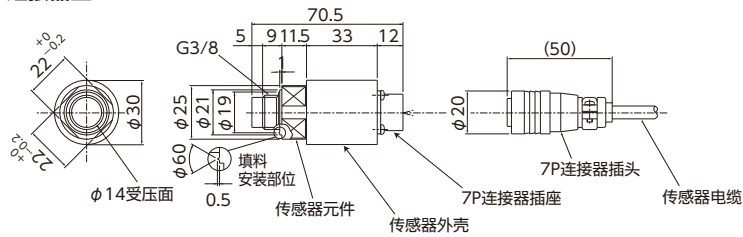
型号选择

①基本型式	②模拟输出	③校准量程	④电缆连接	⑤电源	⑥电缆长度
型号指定（模拟输出）	VPRF	—	②	—	③
		—	④	—	⑤
				—	⑥

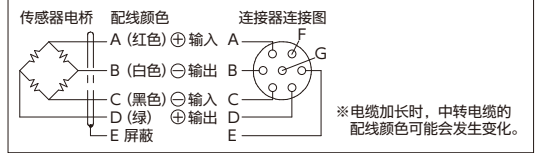
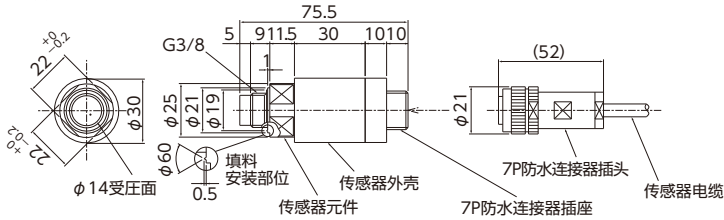
型号选择	核对	型号	规格
①基本型式	○	VPRF	平面式中高压用压力传感器 ※连接螺丝: G3/8
②模拟输出 ※防水端子箱型 仅能选择[A6]		A2	输出种类: 1~5V, 响应频率: 500Hz, 允许负载电阻: 5kΩ以上, 耗电量: 约23mA
		A3	输出种类: 4~20mA (4线式), 响应频率: 500Hz, 允许负载电阻: DC24V: 500Ω以下/DC12V: 250Ω以下, 耗电量: 约40mA
		A4	输出种类: 0~5V, 响应频率: 500Hz, 允许负载电阻: 5kΩ以上, 耗电量: 约23mA
		A5	输出种类: 0~10V, 响应频率: 500Hz, 允许负载电阻: 5kΩ以上, 耗电量: 约23mA
		A6	输出种类: 4~20mA (双线式), 响应频率: 1kHz, 允许负载电阻: DC24V: 500Ω以下/DC12V: 150Ω以下, 耗电量: —
	③校准量程		无填写
		1 MPa	1 MPa (0~1) MPa, 0.5 MPa (0~0.5) MPa
		2 MPa	2 MPa (0~2) MPa, 1.5 MPa (0~1.5) MPa
		5 MPa	5 MPa (0~5) MPa, 3 MPa (0~3) MPa
		10 MPa	10 MPa (0~10) MPa, 7 MPa (0~7) MPa
		20 MPa	20 MPa (0~20) MPa, 14 MPa (0~14) MPa
		50 MPa	50 MPa (0~50) MPa, 35 MPa (0~35) MPa
④电缆连接形状		无填写	标准连接器 IP40等级
		VV	防水连接器 IP56等级
		S	电缆直出 IP54等级
		T	防水端子箱型 IP55等级 ※仅输出[A6]适用、不附带电缆
⑤电源		4	DC24V (±10%)
		5	DC12V (±10%) ※[A5]输出时不能选择
⑥电缆长度		2m	2m 标准
		3m	3m
		5m	5m
		10m	10m
		□□m	其他长度 ※希望其他长度的尺寸时，请与本公司营业部联系

●外形尺寸 (应变式输出) [单位: mm]

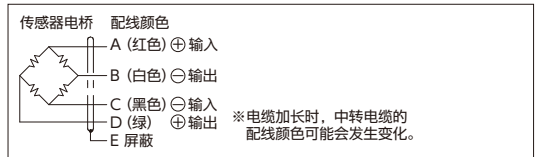
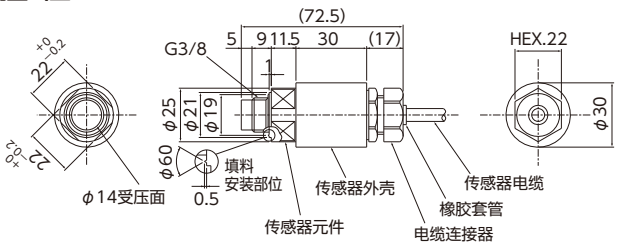
●标准连接器型



●防水连接器型

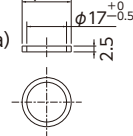


●电缆直出型

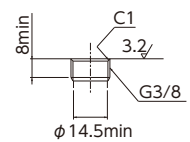


●附件

铝垫片
(额定容量1~20MPa)
铜垫片
(额定容量50MPa)

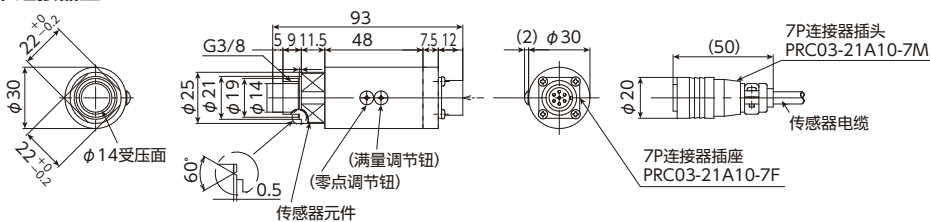


●带安装孔传感器尺寸详情

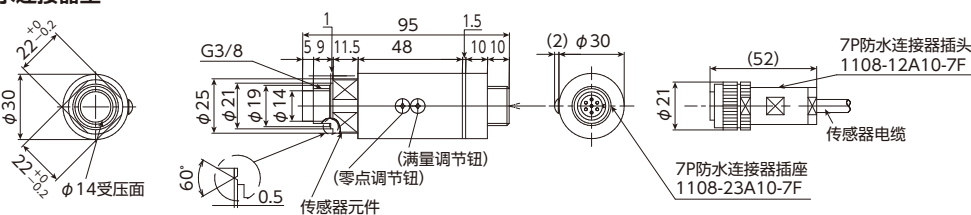


●外形尺寸 (模拟输出) [单位: mm] ※连接配线时请参照P65页说明

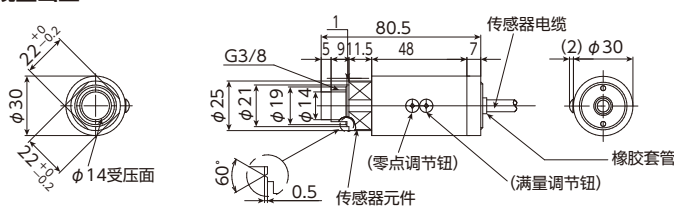
●标准连接器型



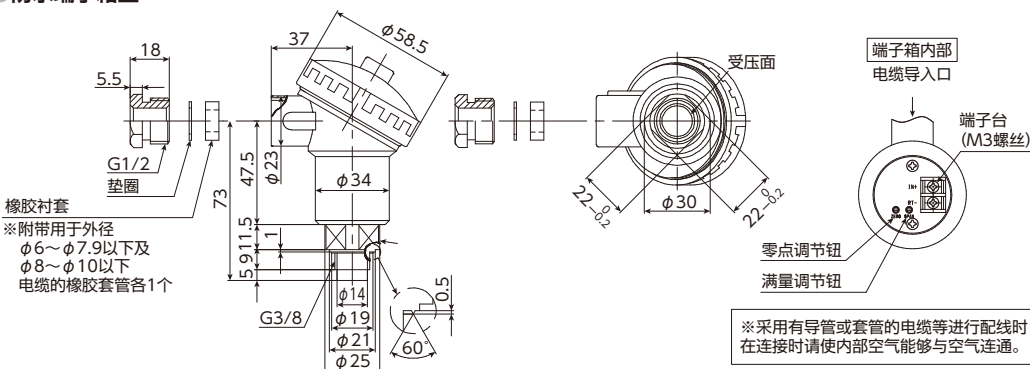
●防水连接器型



●电缆直出型

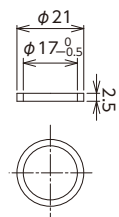


●防水端子箱型



●配件

铝垫片 (额定容量1~20MPa)
铜垫片 (额定容量50MPa)



G1/4平面式放大器内置传感器

VFMseries

- 小型（螺纹部位G1/4）
- 接液部为平面式（无导入口），不易发生堵塞，因此，最适用于粘性介质的测量
- 接液部采用完全不使用封入液的隔膜一体式结构，坚固、放心，使用寿命长

测量介质	水、油、气体等，不易腐蚀SUS630的介质
测量种类	可测量正压
测量范围	额定容量1~20MPa
输出种类	4~20mA（双线式）



规格

精度（※1）	±1%R.C.	连接螺丝	G1/4
零点漂移	±0.8%R.C./10℃	推荐紧固扭矩	20N·m
输出温度影响	±0.8%R.C./10℃	最大紧固扭矩	30N·m
温度补偿范围（测量介质温度）	0~60℃（不可结露）	电源	DC24V（11~28V）
允许温度范围（测量介质温度）	-20~60℃（不可结露）	电缆	φ4.2-2芯屏蔽电缆
允许过载	150%R.C.	质量	约95g（不包含电缆）
极限过载	200%R.C.	配件	使用说明书1份（请指定日文或英文） 试验报告单1份、铜垫片
绝缘阻抗	1000MΩ以上（外加DC50V时）	选配（※2）	VFM用铝垫片
受压接液部材质	SUS630		

（※1）精度用（非线性+滞后）来表示。（※2）标准配置中不附带。请与本公司营业部联系。

本质安全防爆型式的选择

①基本型式	②模拟输出	③校准量程	④电缆长度
型号指定	VFM	②	③

型号选择	核对	型号	规格	
①基本型式	○	VFM	G1/4平面式放大器内置传感器（标配：附带铜垫片、选配：VFM用铝垫片）	
②模拟输出	○	A6	本质安全防爆认证	
		M6	同上（与防爆显示器MTL661组合时的形式）	
③校准量程	○	参照右述 □ 直接在 框内输入范围	额定容量	
			1MPa（※3）	校准量程的指定示例
			2MPa	1MPa（0~1）MPa
			5MPa	2MPa（0~2）MPa
			10MPa	5MPa（0~5）MPa
20MPa	10MPa（0~10）MPa			
20MPa	20MPa（0~20）MPa			
电缆连接形状	○	-	标准连接器 IP64等级	
④电缆长度	○	-	请从下述【电缆选择表】中指定	

※防爆显示器的显示缩放设定到“0~100%”。

常规型号的选择

①基本型式	②模拟输出	③校准量程	④电源	⑤电缆长度
型号指定	VFM	A6	③	4

型号选择	核对	型号	规格	
①基本型式	○	VFM	G1/4平面式放大器内置传感器（标配：附带铜垫片、选配：VFM用铝垫片）	
②模拟输出	○	A6	放大器内置传感器	
③校准量程	○	参照右述 □ 直接在 框内输入范围	定规格容量	
			1MPa（※3）	校准量程的指定示例
			2MPa	1MPa（0~1）MPa
			5MPa	2MPa（0~2）MPa
			10MPa	5MPa（0~5）MPa
20MPa	10MPa（0~10）MPa			
20MPa	20MPa（0~20）MPa			
电缆连接形状	○	-	标准连接器 IP64等级	
④电源	○	4	DC24V（11~28V）	
⑤电缆长度	○	-	请从下述【电缆选择表】中指定 ※只能选择连接器电缆	

（※3）仅1MPa 蠕变：0.8%R.O./20min
蠕变恢复：0.8%R.O./20min

电缆选择表

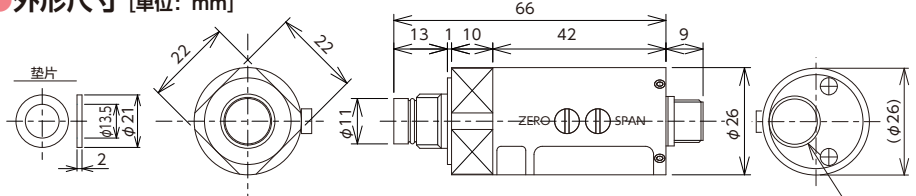
连接器电缆

型号	长度	规格
VFM-R04-22AWG-2M	2m	φ4.7 AWG22×2芯编织 屏蔽耐油电缆
VFM-R04-22AWG-3M	3m	
VFM-R04-22AWG-5M	5m	
VFM-R04-22AWG-10M	10m	

防爆显示器~安全栅之间电缆

型号	长度	规格
VFM-DP-22AWG-2M	2m	φ4.7 AWG22×2芯编织 屏蔽耐油电缆
VFM-DP-22AWG-3M	3m	
VFM-DP-22AWG-5M	5m	
VFM-DP-22AWG-10M	10m	

外形尺寸 [单位: mm]



●连接器详细说明

连接器插针No.
(A): IN+
(D): RT-
(E): 屏蔽

●输出规格

接收电压的情况下，电压转换电阻 屏蔽 + 接收器
250Ω, 1~5V接收
500Ω, 2~10V接收
4~20mA (+) 电源 (-)
10V
500Ωmax.

本质安全防爆

● 压力传感器 [本质安全防爆认证]
型式: VFM及VFM与防爆显示器MTL661的组合

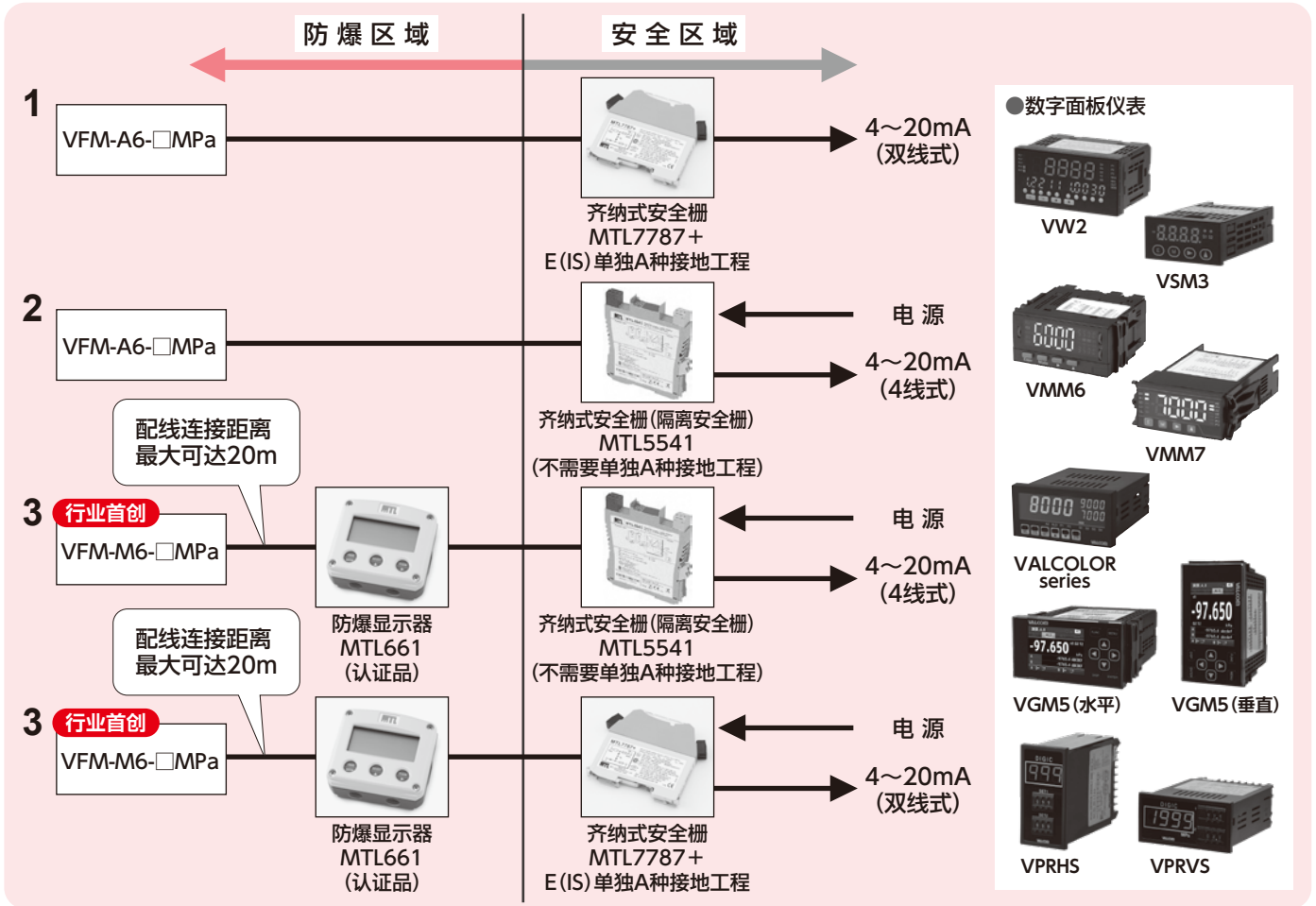
● 推荐安全栅

制造商名称	Cooper · Industries · Japan株式会社 (原 M · T · L · Instruments株式会社)		
种类	齐纳式安全栅	隔离安全栅	隔离安全栅 + 防爆显示器
品名 (型式)	MTL7787+	MTL5541	MTL5541 + MTL661
防爆结构等级	Exia II CT4	Exia II CT4	—

● 本质安全防爆结构规格

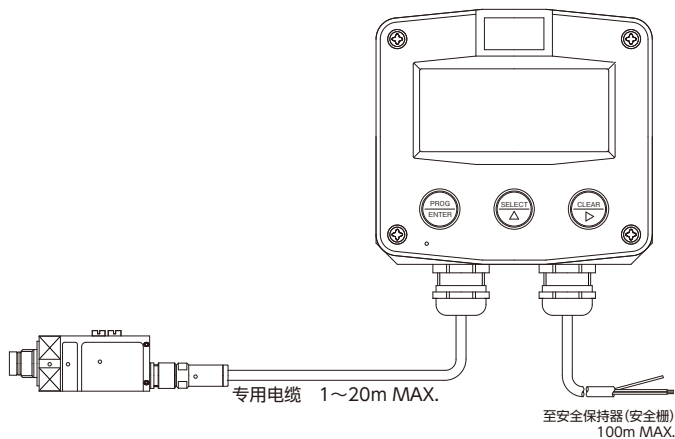
项目	内容
型式名称	VFM-A6-□□MP 传感器主体 + 显示器 + 安全保持器 (屏障)
防爆结构的种类	本质安全防爆结构 (ia)
对象气体或蒸气的发火度及爆炸等级	IICT3
额定	本案电路 允许电压 28V、允许电流 93mA 允许功率 0.65W 内部电感 0.021mH 内部电容 0.061μF 测量压力 传感器主体额定容量 环境温度 60°C
防爆结构的种类	第TC19229号 额定容量 5MPa时、第TC18814号

● 仪器组成



压力传感器
本质安全防爆

[VFM传感器与防爆显示器的连接图]



G1/8小型平面隔膜型压力传感器

VF series

- 小型 (螺纹部位G1/8)
- 高精度 (非线性±0.5%R.O.)
- 接液部为平面式 (无导入口), 不易发生堵塞, 因此, 最适用于粘性介质的测量
- 接液部采用完全不使用封入液的隔膜一体式结构, 坚固、放心, 使用寿命长

测量介质	水、油、气体等, 不易腐蚀SUS630的介质
测量种类	可测量正压
额定容量	1~50MPa



规格

额定输出	0.5~1.2mV/V	允许温度范围 (测量介质温度)	-5~80°C (不可结露、结冰)
非线性	±0.5%R.O.	允许过载	150%R.C.
滞后	±0.5%R.O.	零点漂移	±0.8%R.O./10°C
推荐外加电压	6V	输出温度影响	±0.8%R.O./10°C
最大外加电压	10V	受压接液部材质	SUS630
零点平衡	±0.6mV/V	防护等级	IP65相当
输入阻抗	100MΩ以上	电缆	4.5-4芯屏蔽电缆
输出阻抗	350±10Ω	质量	50g (不包含电缆)
绝缘阻抗 (※1)	350±10Ω	配件	铜垫片1個
温度补偿范围 (测量介质温度)	0~70°C (不可结露、结冰)		

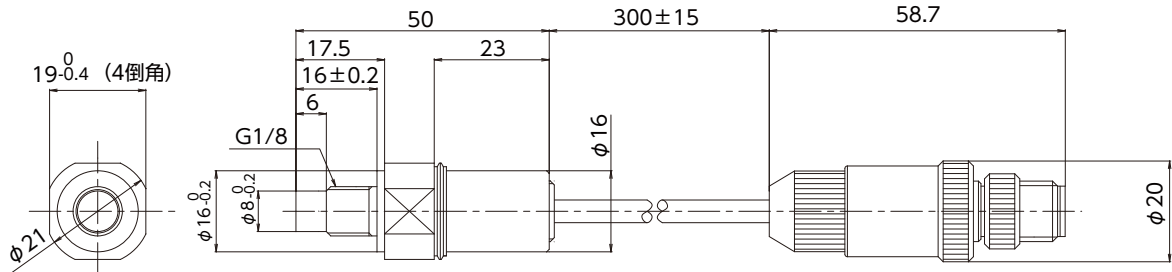
(※1) 外加电压 50V

型号选择

	①基本型式	②额定容量	③附带电缆长度
型号指定	VF	②	③

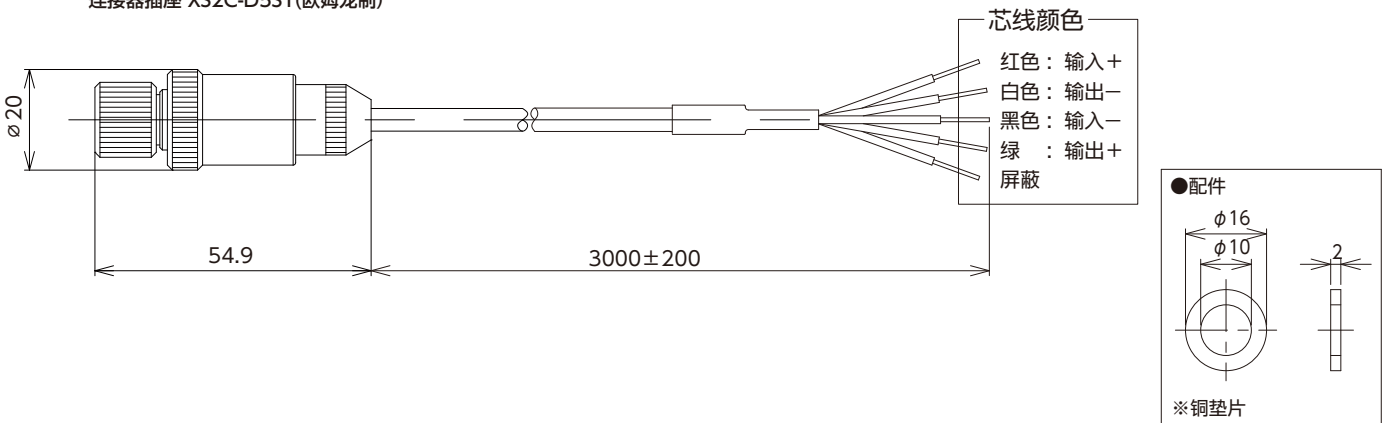
型号选择	核对	型号	规格
①基本型式	○	VF	G1/8小型平面隔膜型压力传感器
		01MP	1MPa
		02MP	2MPa
		05MP	5MPa
②额定容量		10MP	10MPa
		20MP	20MPa
		35MP	35MPa
		50MP	50MPa
		3m	3m 标准
③附带电缆长度		□□m	其他长度 ※希望其他长度的尺寸时, 请与本公司营业部联系

外形尺寸 [单位: mm]



附带电缆

型式: ON-RMFEV-□□M (□□部为电缆长度)
连接器插座 XS2C-D5S1 (欧姆龙制)



VTRF series

- 接液部为平面式（无导入口）
- 接液部不使用任何封入液的结构
- 隔膜一体式结构，坚固且使用寿命长
- 电缆牵引、安装简单

测量介质	水、油、气体等，不易腐蚀SUS630的介质
测量种类	可测量正压
额定容量	10MPa · 35MPa

RoHS **TEDS**
※选配

● 10MPa · 35MPa
● 150°Cmax



组合放大器请与本公司营业部联系

规格

额定输出	0.5~1.5mV/V	允许温度范围（测量介质温度）	-10~160°C
非线性	±1%R.C.	允许过载	150%R.C.
滞后	±1%R.C.	杆长	可以对应75 · 152 · 228 · 300 · 520mm
推荐外加电压	5V	连接螺丝	G1/2-20UNF-2A
最大外加电压	10V以下	推荐紧固扭矩	10~20N · m
输入阻抗	350±10Ω	最大紧固扭矩	30N · m
输出阻抗	350±10Ω	电缆	φ5.4芯屏蔽电缆
绝缘阻抗	100MΩ以上（DC50V）	质量	约200g（不包含电缆）※152L的情况
温度补偿范围（测量介质温度）	-5~150°C	配件	试验报告单1份

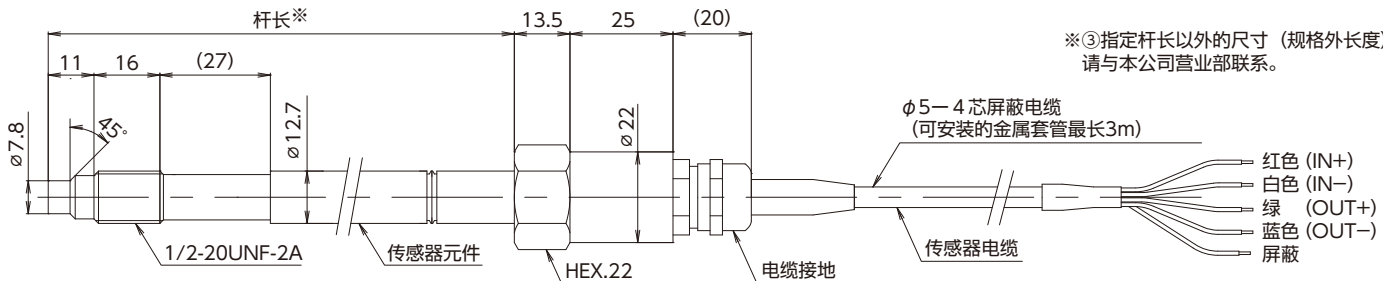
型号选择

①基本型式 ②额定容量 ③杆长 ④受压部 ⑤电缆长度

型号指定 **VTRF** **②** / **③** - **7.8A** - **⑤**

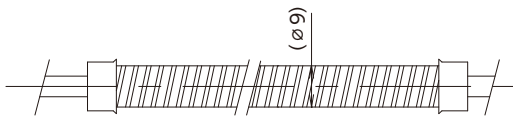
型号选择	核 对	型 号	规 格
①基本型式	○	VTRF	橡胶挤出机用压力传感器
②额定容量		10MP	10MPa
		35MP	35MPa
③杆长		75L	75mm
		152L	152mm
		228L	228mm
		300L	300mm
		520L	520mm
④受压部	○	7.8A	受压面 φ7.8mm
⑤电缆长度		S01	电缆直出 1m
		S02	电缆直出 2m
		S□□	电缆直出 □□m

外形尺寸 [单位: mm]

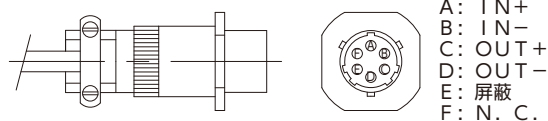


选配

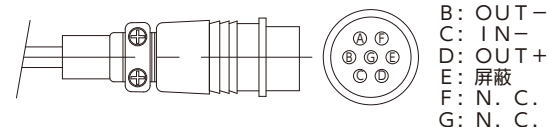
- 金属引导管（1、2、3m）



- 安费诺连接器：PT01A-10-6P (SR) ※不符合RoHS指令的产品



- 多治见连接器：PRC03-32A10-7F



推荐放大器

- 高速应变式面板仪表 VGM4 series



- 高速彩色面板仪表 VALCOLOR系列 F3 series



高温平面式中、高压用压力传感器

VPRF2series

- 接液部为平面式（无导入口），不易发生堵塞，因此，最适用于粘性介质的测量
- 高温型（max.150℃）
- 接液部分采用经切削加工形成的隔膜一体式结构，坚固且使用寿命长

测量介质	水、油、气体等，不易腐蚀SUS630的介质
测量种类	可测量高温环境下的正压
额定容量	1~50MPa

规格

额定输出	0.7~1.75mV/V	极限过载	200%R.C.
非线性	±0.5%R.C.	零点温漂	±0.5%R.C./10℃
滞后	±0.5%R.C.	输出温度影响	±0.5%R.C./10℃
推荐外加电压	1~5V	推荐紧固扭矩	30N·m
最大外加电压	8V	连接螺丝	G3/8
输入阻抗	350Ω±2%	受压接液部材质	SUS630
输出阻抗	350Ω±2%	防护结构（主体）	IP64等级
绝缘阻抗	1000MΩ以上（DC50V）	电缆	4芯屏蔽硅橡胶电缆 3m直接连接 φ5mm ※关于其他尺寸的电缆长度请与我公司洽谈
温度补偿范围（测量介质温度）	-10~150℃（不可结露、结冰）	质量	约300g（包含电缆3m）
允许温度范围（测量介质温度）	-15~150℃（不可结露、结冰）	配件	试验报告单1份、铜垫片1个
允许过载	150%R.C.		

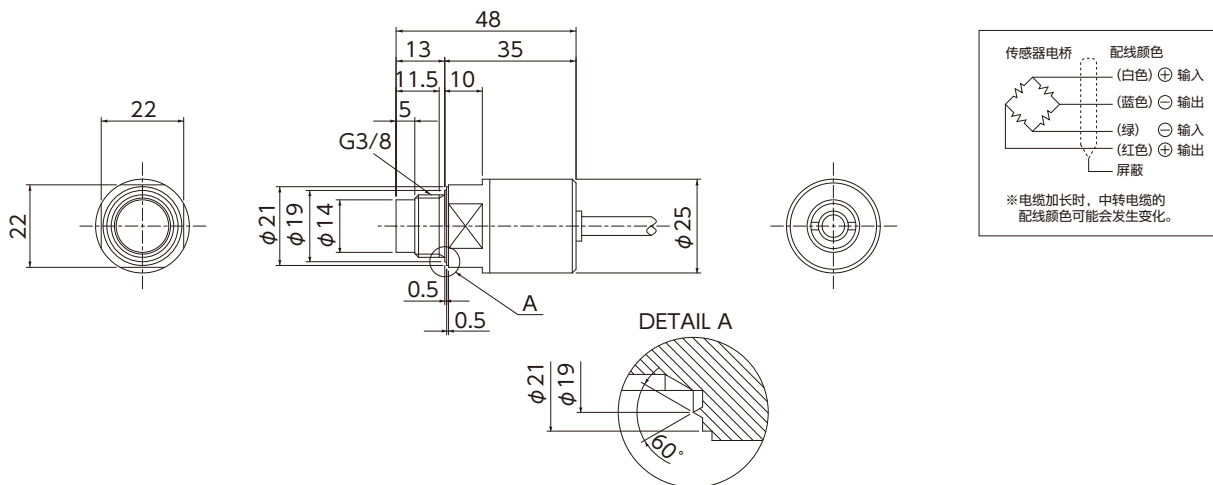
型号选择

	①基本型式	②额定容量	③电缆连接	④电缆长度
型号指定	VPRF2	②	③	④

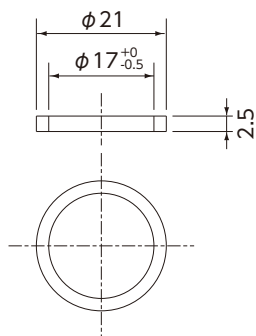
型号选择	核对	型号	规格
①基本型式	○	VPRF2	高温平面式中、高压用压力传感器
		1MP	1MPa
		2MP	2MPa
		5MP	5MPa
②额定容量	○	10MP	10MPa
		20MP	20MPa
		50MP	50MPa
③电缆连接形状	○	无填写	电缆直出 IP64等级
			3m 标准
④电缆长度	○		5m
			10m
		□□m	其他长度 ※希望其他长度的尺寸时，请与本公司营业部联系

外形尺寸 [单位: mm]

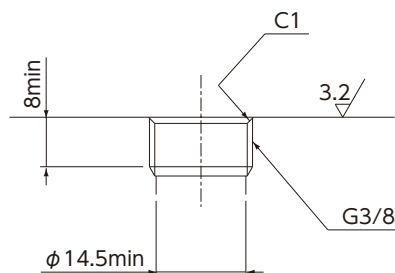
●电缆直出型



●附带铜垫片



●传感器安装孔尺寸详图



VPRH2series

- 用于高温（-10~150℃）介质测量
- 高温型（非线性 ±0.3%R.C.）
- 传感器电缆标准采用耐热电缆，增强了耐环境性能

测量介质	水、油、气体等，不易腐蚀SUS630的介质
测量种类	可测量低温~高温环境下的正压
额定容量	1~50MPa

规格

1~50MPa

额定输出	0.7~1.75mV/V	极限过载	200%R.C.
非线性	±0.3%R.C. (1MPa: ±0.5%R.C.)	零点温漂	±0.3%R.C./10℃ (1MPa: ±0.5%R.C./10℃)
滞后	±0.2%R.C. (1MPa: ±0.5%R.C.)	输出温度影响	±0.3%R.C./10℃ (1MPa: ±0.5%R.C./10℃)
推荐外加电压	1~5V	推荐紧固扭矩	30N·m
最大外加电压	8V	连接螺丝	可选择R3/8或G3/8
输入阻抗	350Ω±2%	受压接液部材质	SUS630 (O型圈: 氟橡胶)
输出阻抗	350Ω±2%	防护结构 (主体)	相当于IP64
绝缘阻抗	1000MΩ以上 (DC50V)	电缆	4芯屏蔽硅胶电缆 3m直接连接 φ5mm
温度补偿范围 (测量介质温度)	-10~150℃ (不可结露、结冰)	质量	约250g (不包含电缆)
允许温度范围 (测量介质温度)	-15~165℃ (不可结露、结冰)	配件	试验报告单1份
允许过载	150%R.C.		

TEDS

※选配

● 1MPa~50MPa



请与应变式放大器/数字放大器组合指定

※也可承接特殊订货产品的制造业务。详情请与本公司各营业部联系。

型号选择

①基本型式

②额定容量

③电缆连接

④电缆长度

⑤连接螺丝

型号指定

VPRH2

—

②

③

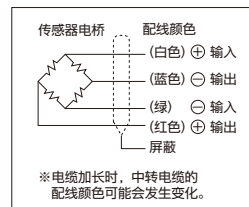
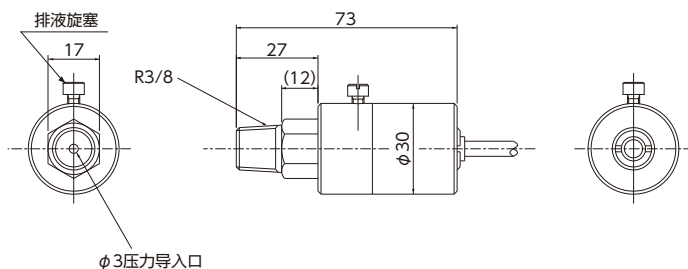
④

⑤

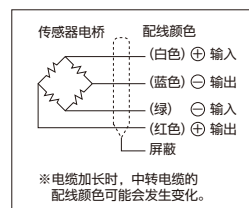
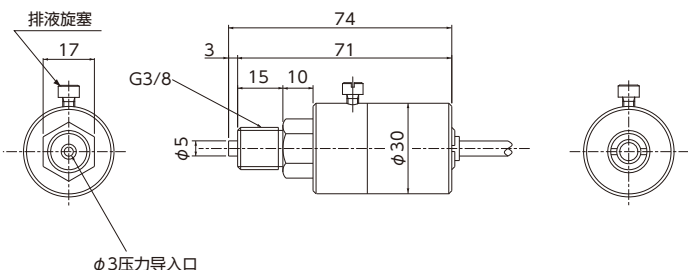
型号选择	核对	型号	规格
①基本型式	○	VPRH2	高温、中高压用压力传感器 ※连接螺丝: 可选择R3/8或G3/8
②额定容量		1MP	1MPa
		2MP	2MPa
		5MP	5MPa
		10MP	10MPa
		20MP	20MPa
③电缆连接形状	○	无填写	电缆直出 IP64等级
			3m 标准
④电缆长度		5m	5m
		10m	10m
		□m	其他长度 ※希望其他长度的尺寸时, 请与本公司营业部联系
⑤连接螺丝		R3/8	R3/8
		G3/8	G3/8

外形尺寸 [单位: mm]

● 电缆直出型 (连接螺丝 R3/8)



● 电缆直出型 (连接螺丝 G3/8)

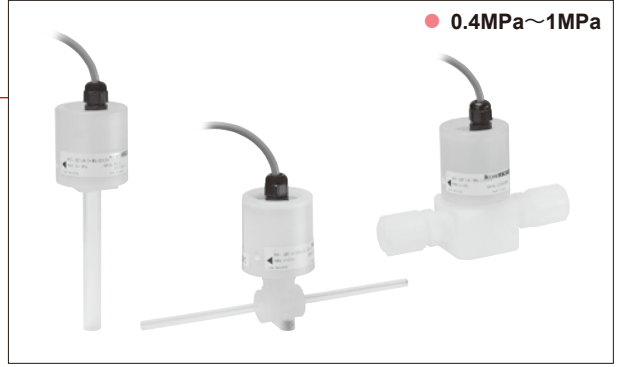


PFA一体型放大器内置压力传感器

VSST(SF/RR/WT/WF)series

- 最适用于测量超纯水或强酸、强碱等腐蚀性介质的压力
- 采用PFA一体结构，实现了高防渗漏性能
- 采用万一有气体透过会发出通知的泄漏指示器

测量介质	超纯水、强酸、强碱等不会腐蚀PFA的介质
测量种类	可在正压、连成压下测量
测量范围	定格容量0(-0.1)~0.4、0.6、1MPa 校准量程(F.S.)为额定容量的60%以上。 【例如】额定:0.4MPa的情况下 0~0.2MPa(=0.2MPaF.S.)→不可制作 -0.1~0.2MPa(=0.3MPaF.S.)→可制作
输出种类	请从4~20mA(双线式)、1~5V、0~5V、0~10V中指定

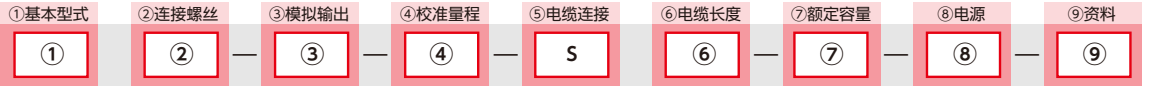


规格

精度	±1%F.S.(包含非线性、滞后、重现性)	泄漏量	3×10 ⁻⁸ Pa·m ³ /sec.以下
气体透过检测	泄漏指示器在酸性环境下,会从黄色变为红色;碱性环境下会从黄色变为蓝色(※1)	密封方法	采用一体成形加工,因此无密封
温度补偿范围(测量介质温度)	15~40℃(不可结露、结冰)	接头形状	1/4、3/8、1/2、3/4套管、喇叭口、螺纹拧入
允许温度范围(测量介质温度)	0~80℃(不可结露、结冰)	电缆	PVC被覆4芯(电流型为2芯)屏蔽 3m直出(支持UL规格品)
温度漂移	±0.5%R.C.(15~40℃)	防护结构	IP55等级
允许过载	0.4→0.6MPa、0.6→0.9MPa、1→1.25MPa	材质	约360g(包含电缆3m)
受压接液部材质	PFA氟树脂	配件	使用说明书1份(请指定日文或英文) 试验报告单1份
主体部分材质	PP(聚丙烯)		

(※1) 如变成红色或蓝色则表示到了更换时间

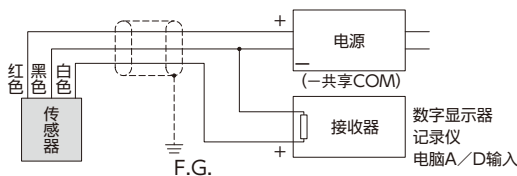
型号选择



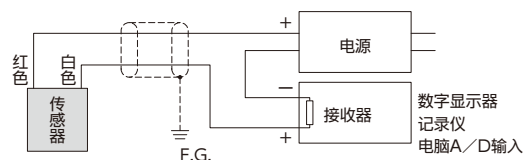
型号选择	核对	型号	规格			
①基本型式		VSST	单导入口、套管型			
		VSSF	单导入口、喇叭管接头类型			
		VRRR	单导入口、螺纹拧入型			
		VSWT	双导入口、套管型			
		VSWF	双导入口、喇叭管接头类型			
②连接螺丝		1	1/4 (螺纹拧入型不可)			
		2	3/8			
		3	1/2 (螺纹拧入型不可)			
		4	3/4 (仅双导入口型)			
③模拟输出		A2	1~5V (3线式)	50Hz	100kΩ以上	约10mA
		A4	0~5V (3线式)	50Hz	100kΩ以上	约10mA
		A5	0~10V (3线式)	50Hz	100kΩ以上	约10mA
		A6	4~20mA (双线式)	50Hz	500Ω以下	—
④校准量程		参照右述	校准量程的指定示例			
	<input type="checkbox"/> 直接在框内输入范围	0.4MPa	0.4MPa (0~0.4)MPa	0.25MPa (0~0.25)MPa	-0.1~0.4MPa (-0.1~0.4)MPa	请指定额定容量的60%以上。
		0.6MPa	0.6MPa (0~0.6)MPa	0.4MPa (0~0.4)MPa	-0.1~0.6MPa (-0.1~0.6)MPa	
		1MPa	1MPa (0~1)MPa	0.6MPa (0~0.6)MPa	-0.1~1MPa (-0.1~1)MPa	
⑤电缆连接形状	○	S	电缆直出 IP55等级			
⑥电缆长度		01	1m 标准			
		02	2m			
		03	3m			
		□□	4~99m ※请指定需要的米数			
⑦额定容量		004	0.4MPa			
		006	0.6MPa			
		010	1MPa			
⑧电源		4	DC24V (仅电流输出)			
		6	DC15~24V (仅电压输出)			
⑨资料		N	试验报告单(3点测量) / (标准)			
		T	可追溯性文件 ※可追溯性文件详细内容 1: 可追溯性证明书 2: 溯源性体系图 3: 试验报告单(3点测量)			

电源与输出规格

电压输出 3线式



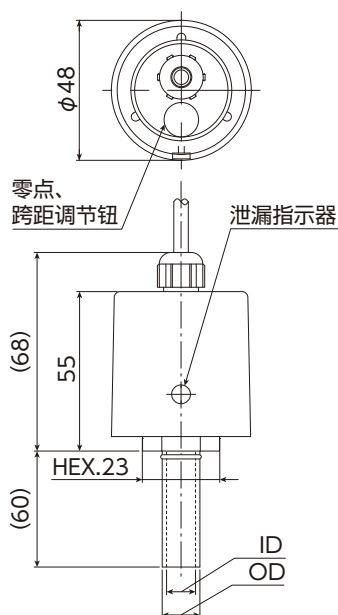
电流输出 双线式



●外形尺寸 [单位: mm]

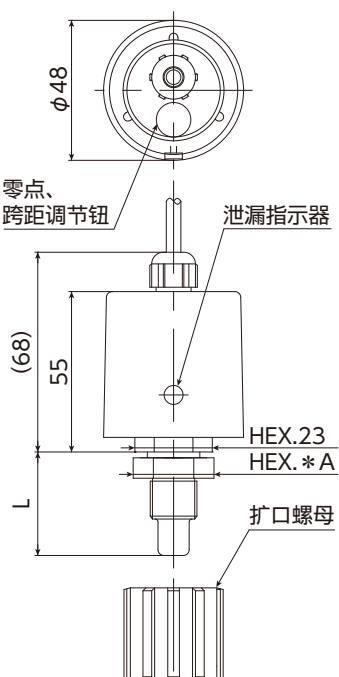
●VSST (单导入口、套管型)

	1/4	3/8	1/2
OD	6.35	9.53	12.70
ID	3.96	6.38	9.55

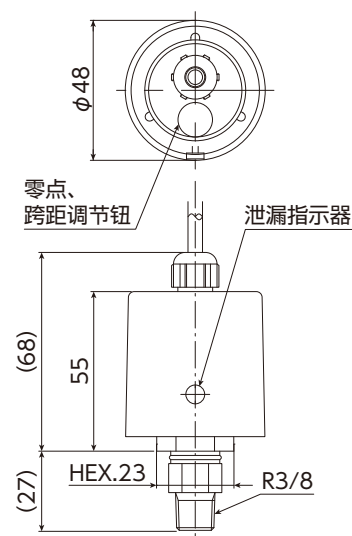


●VSSF (单导入口、喇叭管接头类型)

	1/4	3/8	1/2
L	(42)	(44)	(46)
*A	(17)	(20)	(23)

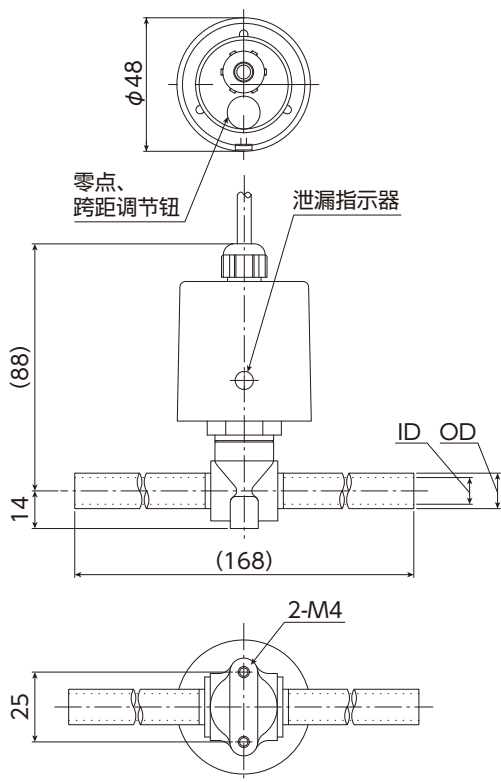


●VSRR (单导入口、螺纹拧入型)



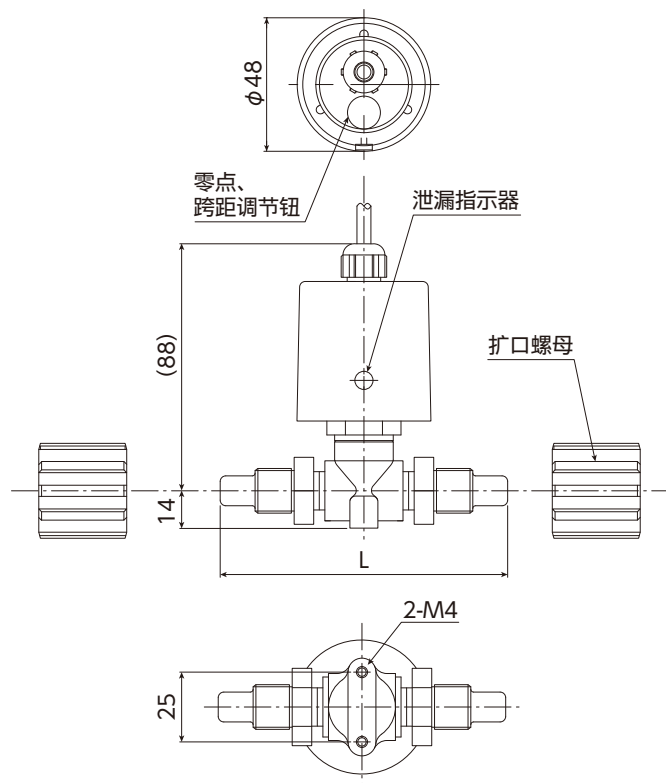
●VSWT (双导入口、套管型)

	1/4	3/8	1/2	3/4
OD	6.35	9.53	12.70	19.05
ID	3.96	6.38	9.55	15.90



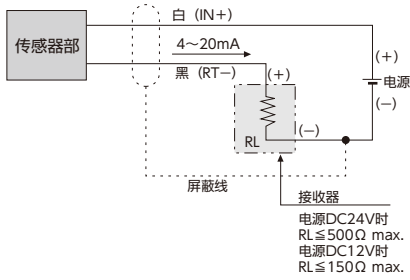
●VSWF (双导入口、喇叭管接头类型)

	1/4	3/8	1/2	3/4
A	(114)	(118)	(118)	(133)



配线连接

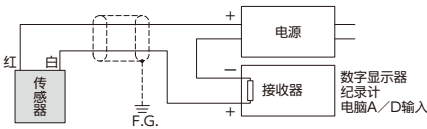
● A6 (4~20mA 双线式)



● 适合型式

型号	型号	型号	型号
VHST	VAG3	VPVT	HS1
VHS	VPNPR	VPVTF	AV1
VPB	VPNPG	VPVQ	AS1
VDP4	VPRT	VPVQF	NV1
VHR3	VPRTF	VNF	NS1
VHG3	VPRQ	VPRF	
VAR3	VPRQF	HV1	

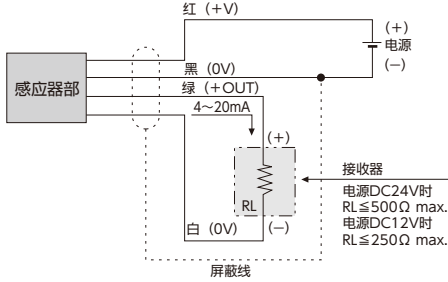
● A6 (4~20mA 双线式)



● 适合型式

型号
VSST
VSSF
VSRR
VSWT
VSWF
VSHS
VSHT

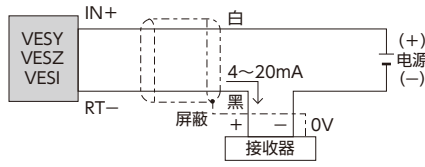
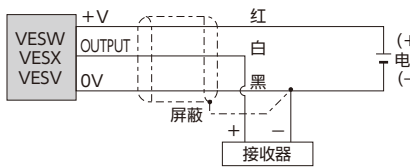
● A3 (4~20mA 4线式)



● 适合型式

型号	型号	型号	型号
VHS	VPNPG	VPVTF	HS1
VHR3	VPRT	VPVQ	AV1
VHG3	VPRTF	VPVQF	AS1
VAR3	VPRQ	VNF	NV1
VAG3	VPRQF	VPRF	NS1
VPNPR	VPVT	HV1	

● VESW · VESX (1~5V 3线式) VESY · VESZ (4~20mA 双线式)
VESV (1~5V 3线式) VESI (4~20mA 双线式)

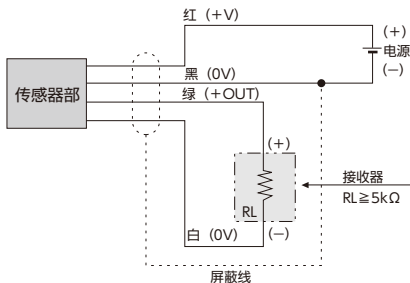


● 适合型式

型号
VESX
VESZ
VESW
VESY
VESV
VESI
VESIM□□T (※)
VESIM□□A

(※) 不附带电缆。

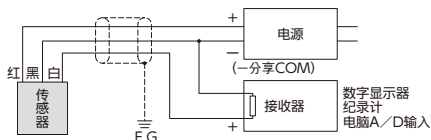
● A2 (1~5V 4线式) A4 (0~5V 4线式) A5 (0~10V 4线式)



● 适合型式

型号	型号	型号	型号
VHS	VPNPG	VPVTF	HS1
VHR3	VPRT	VPVQ	AV1
VHG3	VPRTF	VPVQF	AS1
VAR3	VPRQ	VNF	NV1
VAG3	VPRQF	VPRF	NS1
VPNPR	VPVT	HV1	

● A2 (1~5V 3线式) A4 (0~5V 3线式) A5 (0~10V 3线式)



● 适合型式

型号
VSST
VSSF
VSRR
VSWT
VSWF
VSHS
VSHT

压力传感器 配线连接

数字压力表系列



- 导入示例67~68
- 高精度智能数字压力表 VST69~70
- 可变量程双线性陶瓷压力传感器 VPTS71~72
- 高精度小型智能数字压力表 VSW2H73~74
- 中、高压用小型智能数字压力表 VSW275~76
- 低压与绝对压力用小型智能数字压力表 VSW277~78
- VSW2系列 通用功能及接线示例79~80
- 电池式压力检查仪 中、高压用 VPG881
- 电池式压力检查仪 低压、绝对压力用 VPG882
- 超小型LCD 数字双画面3色显示压力传感器 (NEW) VSS-3583

关于产品选择

●本公司个别产品页面（双色印刷页面）也可兼用作产品选择的核对表。
 在您希望的规格核对栏中加入○标记，即可顺利完成选择。

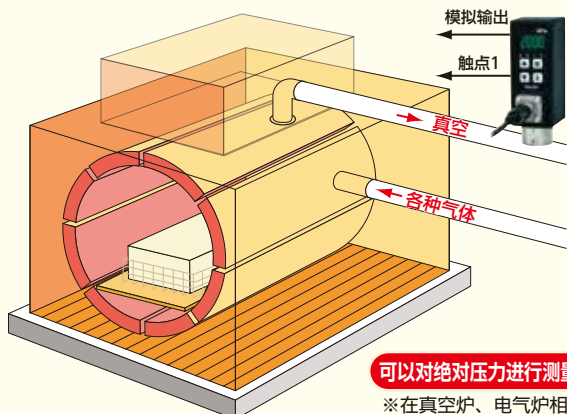
VST / VSW2 / VPG8 series的使用示例

利用VST、VSW2提供支持

真空炉的真空压管理

VSW2是具有较高防护等级的压力表，即使在恶劣现场环境下也能正常使用。

传感器的温度特性稳定，支持多量程！

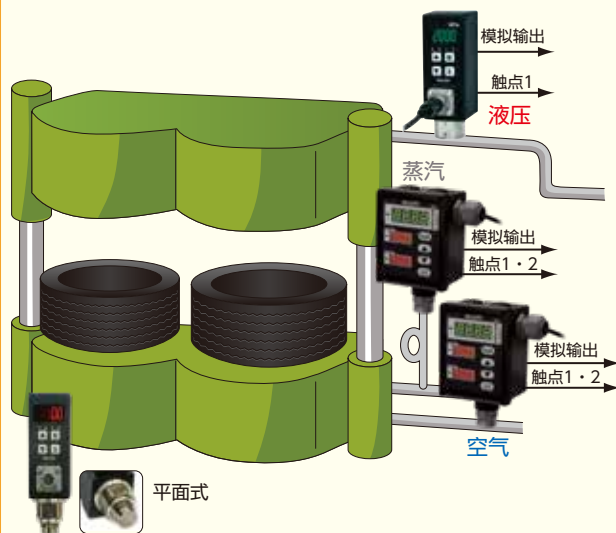


可以对绝对压力进行测量

※在真空炉、电气炉相关行业取得很多实际应用成果

硫化机各种压力控制

VSW2具有较高的防护等级，因此无需担心因硫化气体而引发故障。并具有较高的防振性能，因此是测量液压、蒸气及空气等各种介质的最佳选择。此外，产品带有回路检查功能，因此维护保养非常方便。



平面式

低压

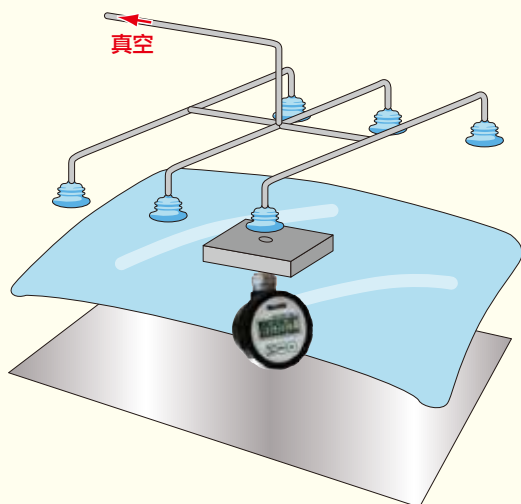
当存在多个此类填充作业时，通过比较各个填充部位的压力与状态，

利用VPG8提供支持

确认各吸盘的吸附压力

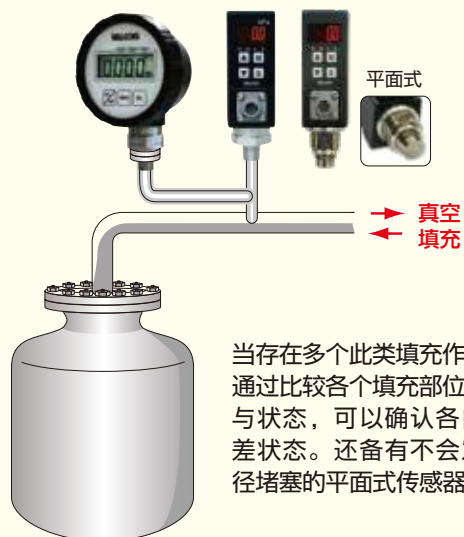
通过确认各个吸盘的压力，可以控制吸盘的更换时间，防止发生吸附不良现象。

一个压力表可以测量多个位置



填充机 压力表检查

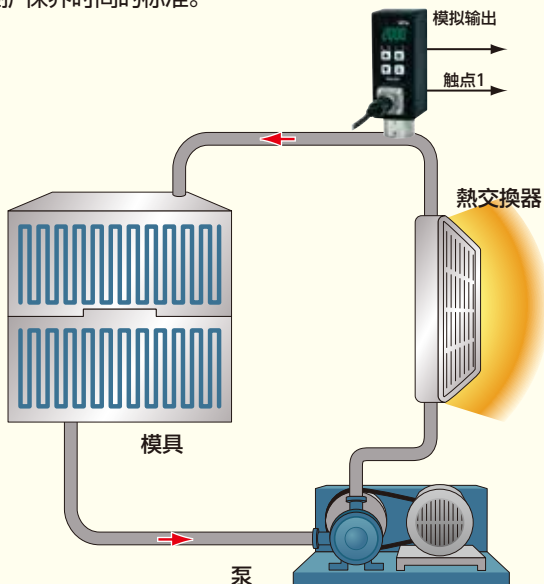
在同一线路上，通过对控制真空填充的压力设备与预先安装了快速接头的VPG8进行比较，可以进行在线压力设备检查。



当存在多个此类填充作业时，通过比较各个填充部位的压力与状态，可以确认各自的误差状态。还备有不会发生孔径堵塞的平面式传感器。

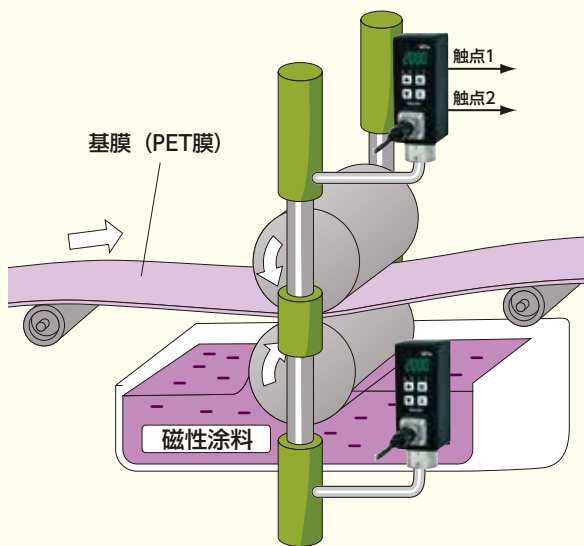
冷却水的循环压力监控

通过进行触点输出、模拟输出，可以控制冷却水是否正常循环。另外，通过使用最大值与最小值存储器，确认冷却水的压力变化，以此作为确定模具、泵、热交换器维护保养时间的标准。



磁卡（次数券）的磁性涂料压接

通过将VSW2分别配置到上下辊的气缸上，可以确认片材两面是否均等印压。具有较高的防振性能，因此在振动较大的环境下也能放心使用。



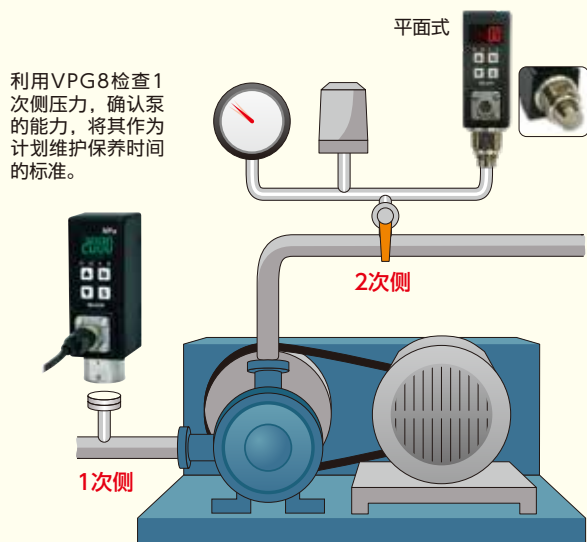
利用VST、VSW2提供支持

数字压力表的
导入示例

可以确认各自的误差状态。还备有不会发生孔径堵塞的平面式传感器。 **高压**

泵周边的压力检查

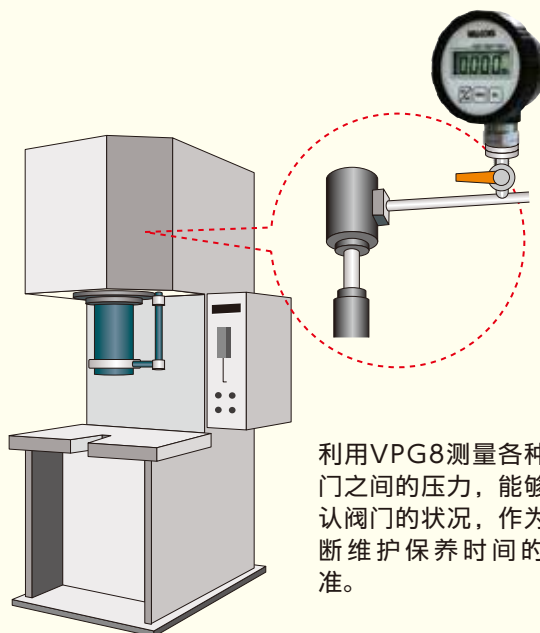
在泵2次侧压力设备的同一管路上，采用快速接头安装VPG8，可实现在线比较。另外，采用VPG8的最大值与最小值存储器，可以确认泵的压力变化范围。



利用VPG8检查1次侧压力，确认泵的能力，将其作为计划维护保养时间的标准。

液压设备的各种压力检查

通过在同一管路上连接各种压力仪表与快速接头，并进行比较，可以实现在线检查。



利用VPG8测量各种阀门之间的压力，能够确认阀门的状况，作为推断维护保养时间的标准。

利用VPG8提供支持

VST series

- 高精度 ±0.25%F.S. ±1 digit 以下 (包含使用温度 0~50°C 温度特性的综合精度)
- 传感器和开关均可使用
- 可在 AC100V/AC200V 下使用, 支持 AC 通用电源
- 可视化现场显示的最佳选择

测量介质	水、油、气体等不会腐蚀Hastelloy哈氏合金 C-22同等材料及SUS316L的介质
测量种类	可在正压下测量
测量范围	100~3500kPa

规格

显示	-5000 ~ 5000	防护等级	符合 JIS C 0920 标准的防尘、防喷流型 (※2)
显示颜色	主显示: 红色、橙色、绿色 (任意设定)、副显示: 红色	抗震性能	19.6m/s ² (2G) 10~60Hz X·Y·Z 各方向2小时
额定容量	100, 200, 500, 1000, 2000, 3500kPa	连接螺丝形状	Rc1/4
校准量程	0~100, 200, 500kPa 1, 2, 2.5, 3.5MPa	适合规格	CE标志 (EMC指令、低电压指令、欧盟RoHS指令)
精度	±0.25%F.S. ±1 digit 以下 包含非线性、滞后、重复性、0~50°C 的温度特性 (25°C 基准)	电源电压	AC100~240V 50/60Hz
输出	双设定继电器输出 + 4~20mA 输出	耗电量	15VA 以下
	设定输出 额定控制容量 (负载电阻) AC240V 3A, DC30V 3A 机械寿命 5000 万次以上 (开闭频率 300 次/分) 电气寿命 10 万次 (负载电阻、开闭频率 20 次/分、额定控制容量时) 响应时间 约 20msec (※1)	各种功能	模拟测试功能、阻尼功能、移动平均功能 最大值与最小值存储功能、峰值保持功能
	量程缩放比例可任意设定 负载电阻 500Ω 以下、响应时间 约 10msec (※1)	受压部材质	Hastelloy 哈氏合金 C-22 同级材料
	使用温度范围	温度 0~50°C (测量介质温度 0~70°C)	连接螺丝材质
允许过载	100kPa、1MPa: 400%R.C. 200kPa: 350%R.C. 500kPa、2MPa: 250%R.C. 3.5MPa: 150%R.C.	质量	主机: 约 820g、专用支架: 约 85g 专用支架、支架安装螺丝、M20 管塞螺母 使用说明书 1 份 (请指定日文或英文) 试验报告单 1 份
		配件	
		选配 (※3)	电缆接地 [星和电机: SCT-14]

(※1) 0~90% 响应时间。阻尼、移动平均设定为最快的情况 (※2) IP65 防护等级以上的电缆接地连接状态 (※3) 标配不附带。请与本公司营业部联系。

特点

高精度

- 在包含非线性、滞后、重复性、温度特性 (0~50°C) 的综合精度上实现高精度化 (±0.25%F.S.)
- 压力显示为 4 位数字显示

AC100~240V 通用电源

- 可使用 AC100V/AC200V 支持 AC 通用电源

最适合于现场显示的可视化

- 主显示为红、橙、绿 三种颜色变换
- 主显示字符高 14mm 的大型 LED 显示

2 设定 + 4~20mA 模拟输出

- 支持传感器、开关等任何使用方法
- 模拟输出可实现比例缩放, 分辨率更高
- 搭载模拟测试功能, 用于模拟输出的回路检查
- 在两个副显示器上显示继电器输出的设定值

高等级防护性能与丰富的功能

- 防护结构符合 JIS C0920 标准
- 阻尼功能、移动平均功能、最大值与最小值存储功能、峰值保持功能

型号选择

	①基本型式	②输出	③电源	④显示与校准量程	⑤传感器类型	⑥额定容量	⑦形状与尺寸
型号指定	VST	32	7	④	H	⑥	C2

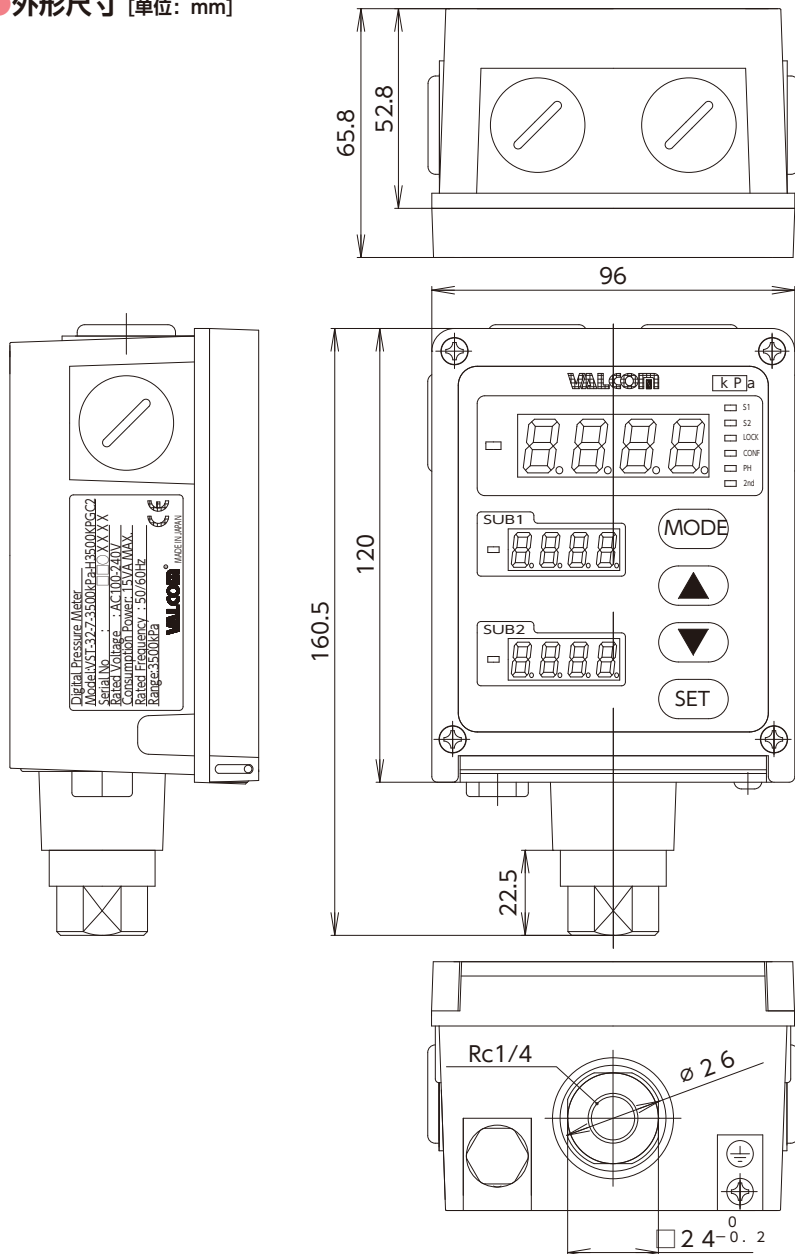
型号选择	核对	型号	规格			
①基本型式	○	VST	传感器直接连接型高精度数字压力表 VALCUBE			
②输出	○	32	双设定继电器输出 + 4~20mA			
③电源	○	7	AC100~240V			
④显示与校准量程	○	100.0kPa	(0.0~100.0kPa)	额定容量	100KPG	指定
		200.0kPa	(0.0~200.0kPa)	额定容量	200KPG	指定
		500.0kPa	(0.0~500.0kPa)	额定容量	500KPG	指定
		1000kPa	(0~1000kPa)	额定容量	1000KPG	指定
		1.000MPa	(0.000~1.000MPa)			
		2000kPa	(0~2000kPa)			
		2.000MPa	(0.000~2.000MPa)			
		2500kPa	(0~2500kPa)	额定容量	2000KPG	指定
2.500MPa	(0.000~2.500MPa)					
3500kPa	(0~3500kPa)					
3.500MPa	(0.000~3.500MPa)	额定容量	3500KPG	指定		
⑤传感器类型	○	H	半导体隔膜式压力传感器			
⑥额定容量	○	100KPG	100kPa	显示与校准量程从	100.0kPa	指定
		200KPG	200kPa	显示与校准量程从	200.0kPa	指定
		500KPG	500kPa	显示与校准量程从	500.0kPa	指定
		1000KPG	1MPa	显示与校准量程从	1000kPa	1.000MPa 中选择
		2000KPG	2MPa	显示与校准量程从	2000kPa	2.000MPa 中选择
		3500KPG	3.5MPa	显示与校准量程从	2500kPa	2.500MPa 3500kPa 3.500MPa 中选择
⑦形状与尺寸	○	C2	Rc1/4 (内螺纹)			



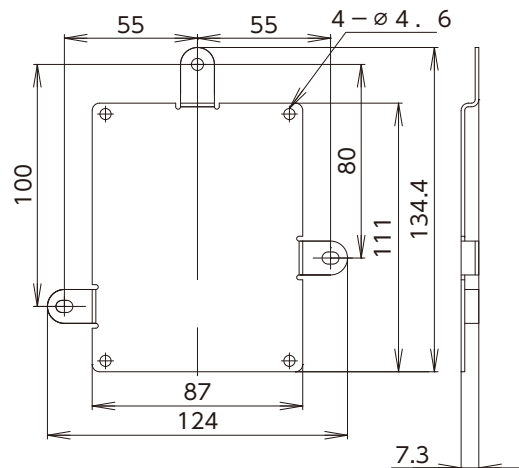
※根据规格不同, 形状可能会与图片有些差别。

VALCUBE®
(VALCUBE)

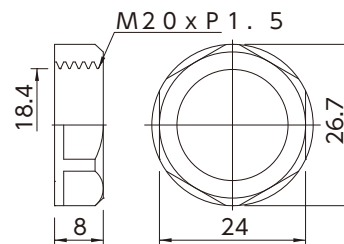
●外形尺寸 [单位: mm]



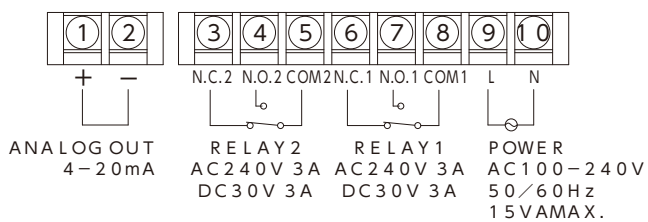
●专用支架



●M20管塞螺母

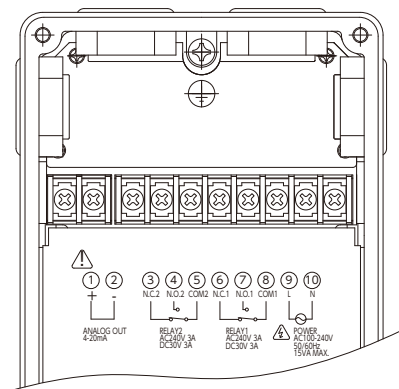
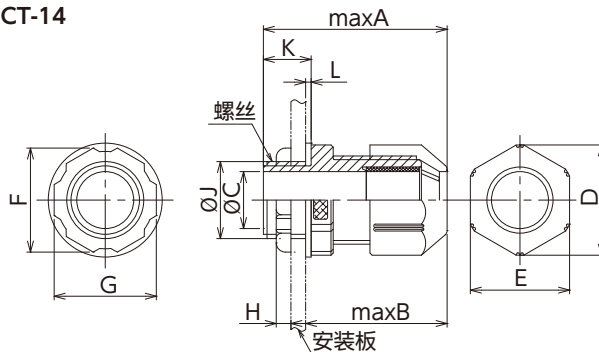


●端子台配线图



●电缆封头 (选配)

●SCT-14



型号	适合电缆 外径	螺丝			安装孔径	安装板 最大厚度	
		管用平行螺纹的名称	厚钢电线管螺纹的名称	螺纹外径ØJ			螺纹长度K
SCT-14	Ø10.5~14.5	G1/2	CTG16	21.0	13.0	Ø22	4

型号	主体与盖的尺寸					锁定螺母尺寸			橡胶密封圈 厚度L
	maxA	maxB	C	D	E	F	G	H	
SCT-14	50.0	38.5	15.5	30.0	27.0	28.5	27.0	4.0	1.5

可变量程双线式陶瓷压力传感器

VPTSseries

- 为支持一般工业机械中需要在微压下进行压力控制的用途，以高精度、高耐压、高耐久性、高稳定性为概念进行产品开发
- 实现了具有绝对优势的规格指标和易用性及低价格
- ※ 注意：受感部为SUS316L（螺丝）+陶瓷铝+O型圈（EPDM）。
请注意所使用的流体。



测量介质	不会腐蚀SUS316L（螺丝）+陶瓷铝+O型圈（EPDM）的介质
测量种类	可进行连成压的测量
测量范围	-300~300Pa

规格

额定容量	±2.5kPa	功能	模拟测试功能、阻尼功能（回路检查）、异常时超限设定、一键零点调整功能等
允许过载	200%R.C.	材质（主机）	铝合金
电源电压	DC24V（可动作范围18~26.5V）	受感部材质	陶瓷铝+O型圈（EPDM）
模拟输出	4~20mA 2线式（上限：约22mA） 允许负载电阻：380Ω以下（电源电压24V·周围温度在25℃时）	连接螺丝材质	SUS316L
响应时间	0.2、0.5、1、2、4、8、16、32、64（63%到达时间）中选择	连接螺丝形状	R3/8
显示	7段 4位LCD显示（字符高9mm）、 最大表示范围：-300~300、带背光	推荐紧固扭矩	20N·m
精度	±0.2%R.C.±1digit以下（含非线性、滞后、重复性）	最大紧固扭矩	30N·m
零点温漂	±0.5%R.C./10℃以下	设定变更次数（上限）	写入保证次数 1万次
输出温度影响	±0.5%R.C./10℃以下	防护等级	相当于IP67
使用温度范围	0~50℃（放大器·显示部）、-20~80℃（测量介质温度）、0~90%R.H.（不可结露）	配件	电缆接地 1个
		选配	50A配管固定用支架一套

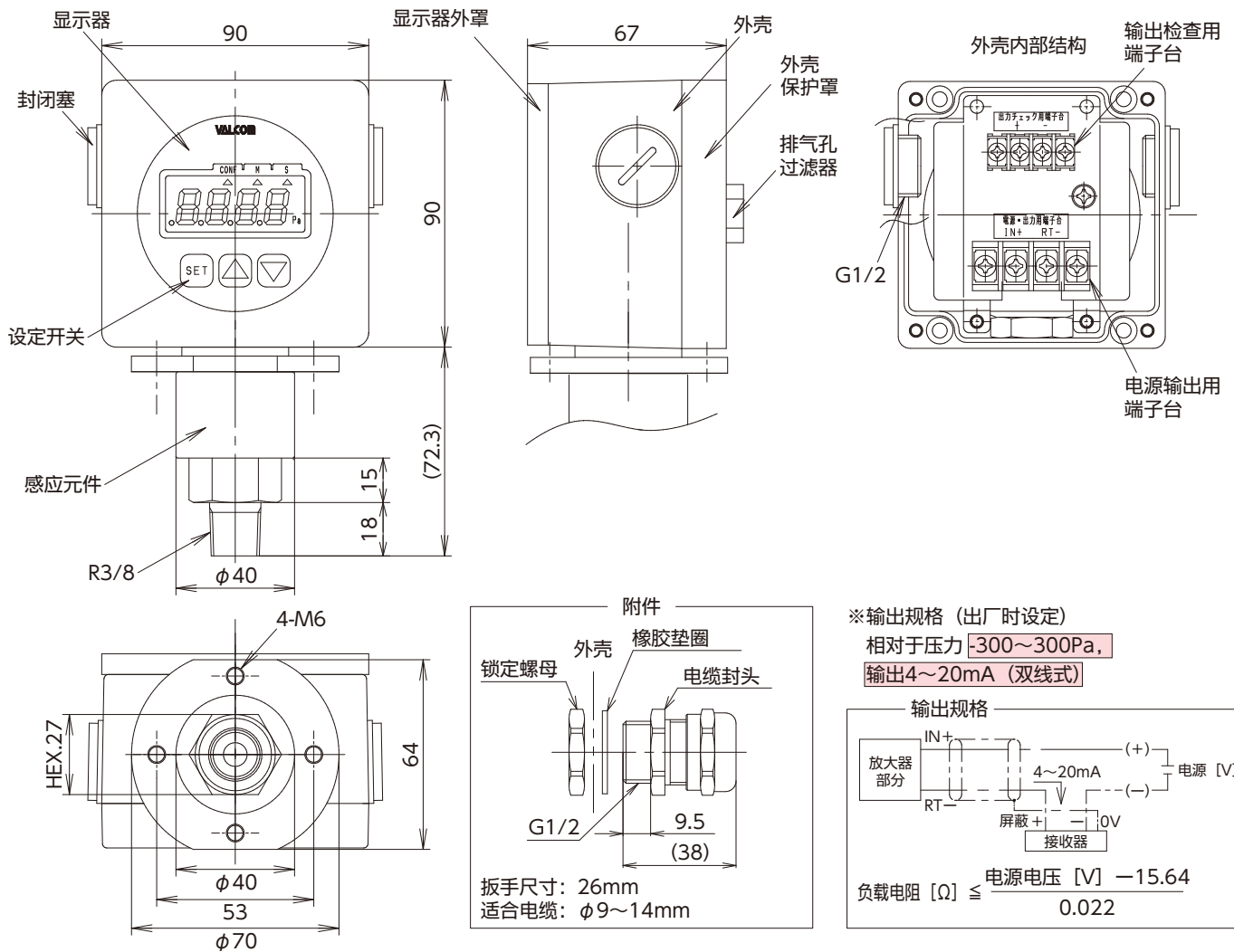
型号选择

	①基本型式	②显示与模拟输出	③校准量程	④传感器类型	⑤连接螺丝	⑥传感器外壳材质	⑦受压部O型圈材质	⑧电源
型号指定	VPTS	A6VB	(±300Pa)	C01G	R3	S	E	4

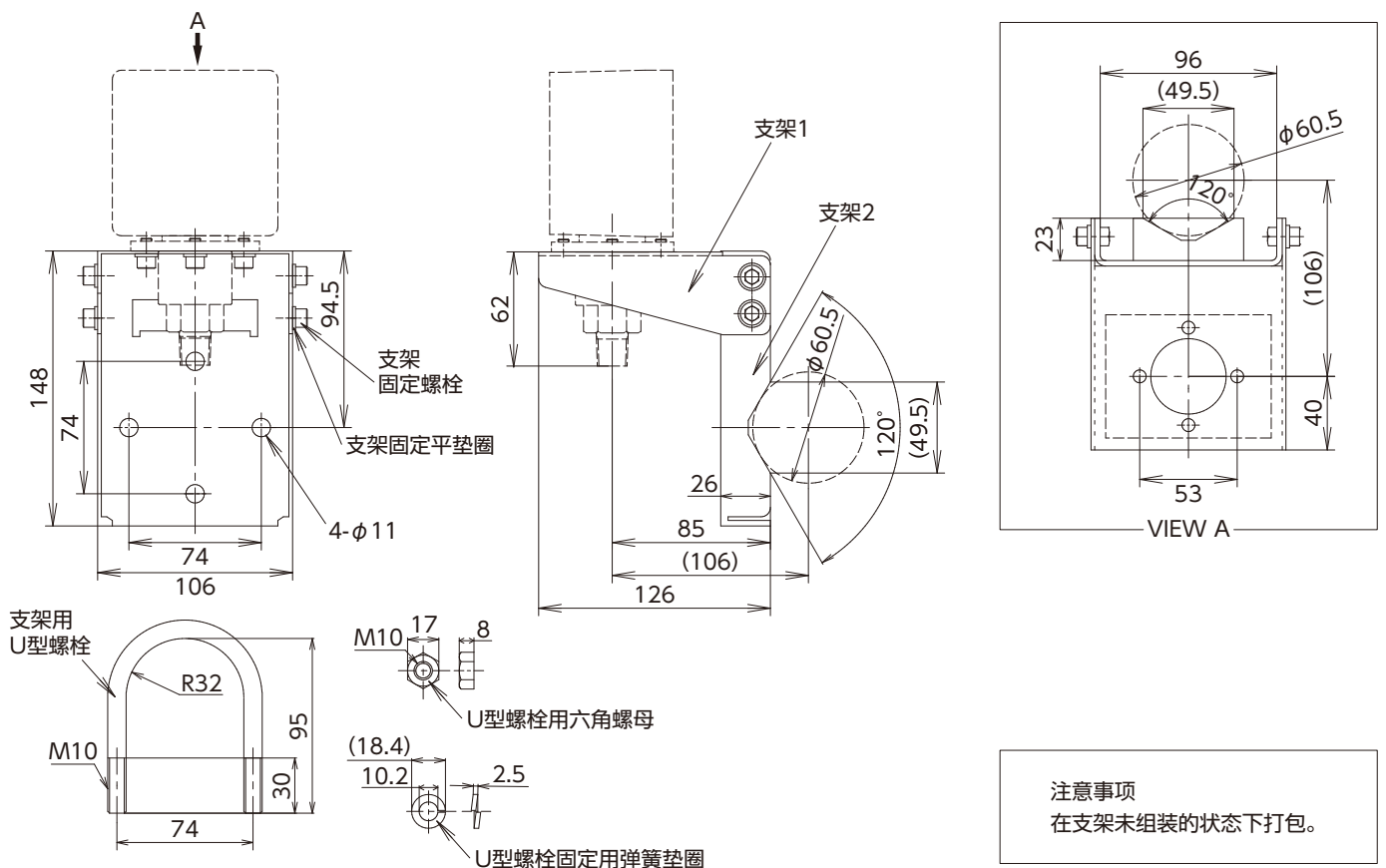
型号选择	核 对	型 号	规 格
①基本型式	○	VPTS	可变量程双线式陶瓷压力传感器
②显示与模拟输出	○	A6VB	4~20mA（双线式） 自由改变量程比例调试 显示部 附背光
③校准量程	○	(±300Pa)	(-300~300Pa)
④传感器类型	○	C01G	受压部O型圈材质 额定容量 ±2.5kPa
⑤连接螺丝	○	R3	R3/8
⑥传感器外壳材质	○	S	SUS304
⑦受压部O型圈材质	○	E	EPDM
⑧电源	○	4	DC24V

数字压力表 VPTS

●外形尺寸 [单位: mm]



●选配: VPTS用支架 (50A配管固定用)



高精度小型智能数字压力表

VSW2Hseries

- 高精度±0.25%F.S.±1digit以下 (包含使用温度0~50°C 温度特性的综合精度)
- 带有可以在运行过程中检查异常压力历史的“最大值/最小值存储”功能
- 采用彩色液晶显示器, 便于通过“绿色、红色”来更加直观地进行观察。
- 设定输出可以切换上限/下限、也可在NPN/PNP间切换 (出厂时设定为NPN)

测量介质	VT传感器: 水、油、气体等不会腐蚀SUS630及430/15-5PH的介质 H传感器: 水、油、气体等不会腐蚀Hastelloy哈氏合金 C-22同等材料及SUS316L的介质
测量类型	可进行正压的测量
测量范围	500kPa~50MPa



规格

显示	-1999 ~ 5000 (※1) 7段 4位 LCD (字符高9mm)	连接螺丝形状	Rc1/4 [内螺纹]: (选配) R1/4 [外螺纹]
显示色	红或绿 (任意设定)	适合规格	CE标志 (EMC指令、欧洲RoHS指令)
额定容量	500kPa, 1, 2, 5, 10, 20, 35, 50MPa	主体侧连接器	欧姆龙制 型号XS2M-D423
校准量程	0~ (500kPa, 1, 2, 5, 10, 20, 35, 50) MPa	电源电压	DC24V±10%
精度	±0.25%F.S.±1digit以下	耗电量	约30mA (带模拟输出约50mA)
	[包含非线性、滞后、重复性、0~50°C的温度特性 (25°C基准)]	各种功能	主体插头机构 (±120°) / 2nd显示功能 / 显示更新速度 / 零点迁移 / 零点 / 模拟测试 / 衰减常数 / FIX零点 / 移动平均次数 / 峰值保持 / 键锁保护 / 最大值与最小值存储
输出	2点集电极开路输出 (可切换NO/NC) 设定输出 最大额定 DC30V 20mA 残留电压 0.85V (NPN输出时) 1点集电极开路输出 + 4~20mA输出 (允许过电阻400Ω以下)		受压部材质
使用温度范围	温度0~50°C (测量介质温度-10~70°C)	连接螺丝材质	VT传感器: SUS430 H传感器: SUS316L
允许过载	500kPa, 1·2·3.5MPa: 300%R.C. 5·10·20·35·50MPa: 150%R.C.	质量	主体: 约230g
防护等级	IP65相当 (专用电缆连接状态)	配件	使用说明1份 (请指定日语或英语)、试验报告单1份
温度特性	包含在上述精度中	选配 (※2)	壁挂固定支架 [VSW2-BR]
抗振性能	98m/s ² (10G) [符合IEC68-2-6]		

(※1) 根据出厂时设定。超出校准量程范围, 无法显示。 (※2) 请与本公司营业部联系。

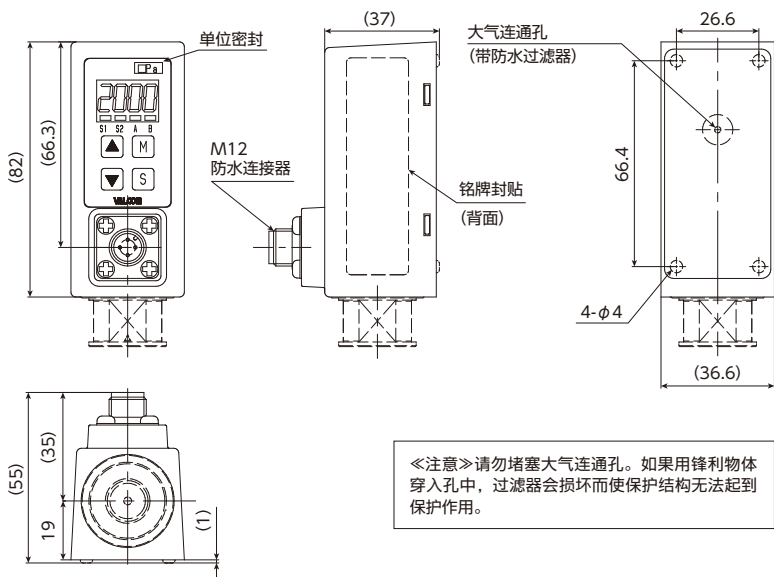
型号选择

型号指定	①基本型式	②输出	③电源	④校准量程	⑤电缆连接	⑥传感器类型	⑦额定容量	⑧连接螺丝
	VSW2H	②	4	④	⑤	⑥	⑦	⑧

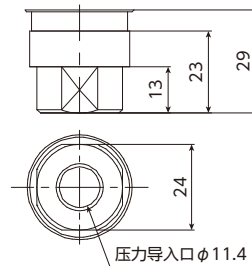
型号选择	核对	型号	规格
①基本型式	○	VSW2H	高精度型 中、高压小型带数字显示压力开关
②输出		02	2点集电极开路输出 (工厂出厂时设定为NPN)
③电源	○	4	1点集电极开路输出 (工厂出厂时设定为NPN) + 4~20mA输出 (能够任意进行量程比例调试设定)
④校准量程		500 kPa	(0~500kPa)
		1000 kPa	(0~1000kPa)
		1.000 MPa	(0~1.000MPa)
		2000 kPa	(0~2000kPa)
		2.000 MPa	(0~2.000MPa)
		3.50 MPa	(0~3.5MPa)
		3.500 MPa	(0~3.500MPa)
		5.00 MPa	(0~5.00MPa)
		5.000 MPa	(0~5.000MPa)
		10.0 MPa	(0~10.0MPa)
		10.00 MPa	(0~10.00MPa)
		20.0 MPa	(0~20.0MPa)
		20.00 MPa	(0~20.00MPa)
		35.0 MPa	(0~35.0MPa)
35.00 MPa	(0~35.00MPa)		
50.0 MPa	(0~50.0MPa)		
50.00 MPa	(0~50.00MPa)		
⑤电缆连接		WN	无附带电缆 (客户准备的情况) 正面连接器型 主体使用连接器: 欧姆龙 (株) 制面板安装接头 (型号) XS2M-D423
		WS	防水连接器 (正面 直型) + 电缆2m
		WR	防水连接器 (正面 角型) + 电缆2m
		RN	无附带电缆 (客户准备的情况) 背面连接器型 主体使用连接器: 欧姆龙 (株) 制面板安装接头 (型号) XS2M-D423
⑥传感器类型		RS	防水连接器 (正面 直型) + 电缆2m
		RR	防水连接器 (正面 角型) + 电缆2m
		H	半导体薄膜传感器 (无主体插头机构)
		VT	薄膜传感器
⑦额定容量		500KPG	500 kPa
		001MPG	1000 kPa
		002MPG	2000 kPa
		3R5MPG	3500 kPa
		005MPG	5 MPa
		010MPG	10 MPa
		020MPG	20 MPa
⑧连接螺丝		C2	Rc1/4
		R2	R1/4

● **外形尺寸** [单位: mm] ※请勿堵塞大气连通孔。如果用锋利物体穿入孔中, 过滤器会损坏而使保护结构无法起到保护作用。

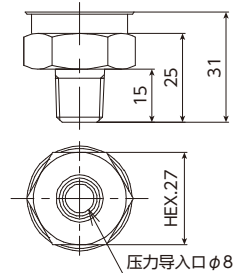
● **连接器安装位置: 正面**



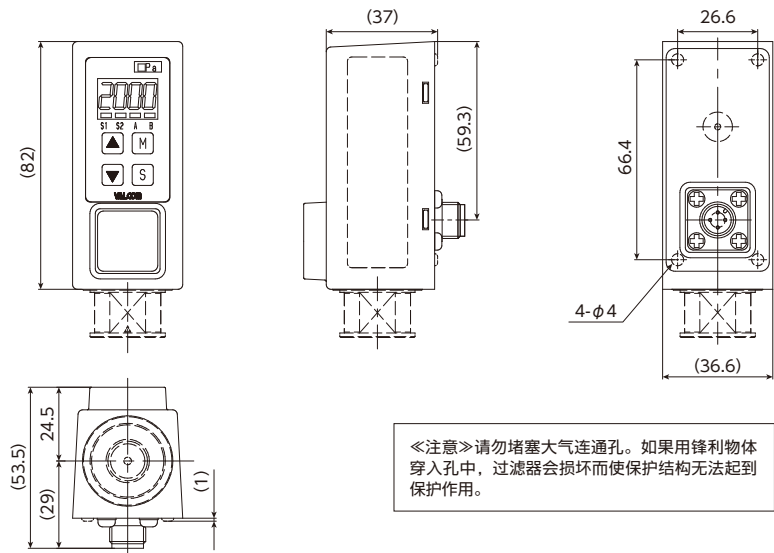
● **H传感器、Rc1/4 螺丝**



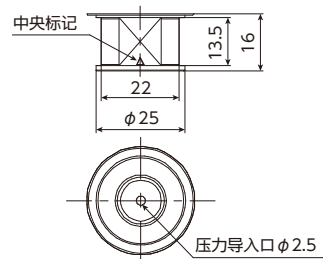
● **H传感器、R1/4 螺丝**



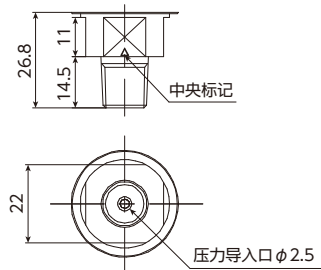
● **连接器安装位置: 背面**



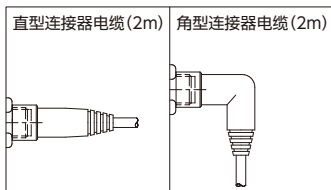
● **VT传感器、Rc1/4 螺丝**



● **VT传感器、R1/4 螺丝**

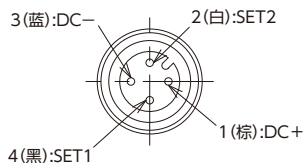


● **电缆与电缆连接器**

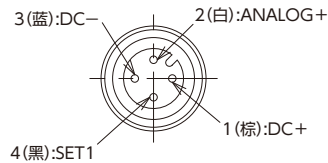


● **配线图**

● **VSW2H-02式** 2设定集电极开路输出



● **VSW2H-31式** 4~20mA+1设定集电极开路输出



中、高压用 小型智能数字压力表

VSW2series 中、高压用 平面式传感器中、高压用

- 带有可以在运行过程中检查异常压力历史的“最大值/最小值存储”功能
- 采用彩色液晶显示器，便于通过“绿色、红色”来更加直观地进行观察。
- 小型（全长约99mm、宽37mm），最适合于机械式开关的更换
- 设定输出可以切换上限/下限，也可在NPN/PNP间切换（出厂时设定为NPN）



测量介质	水、油、气体等不会腐蚀SUS630及430/15-5PH（析出硬化系不锈钢）的介质
测量种类	可进行正压、连成压的测量
测量范围	1~50MPa

● VT 薄膜传感器规格

额定容量	2, 5, 10, 20, 35, 50MPa	防护等级	相当于 IP67（专用电缆连接状态） RS,RR式 相当于 IP65
校准量程	0~（1, 2, 5, 10, 20, 35, 50）MPa	连接螺丝形状	Rc1/4 [内螺纹] R1/4 [外螺纹]
精度	±0.5%F.S.±1 digit （包含非线性、滞后、重复性）	受压部材质	SUS630
输出	根据型号选择	连接螺丝材质	SUS430
		质量	主体：约230g

● F 平面式传感器规格

额定容量	1, 2, 5, 10, 20, 50MPa	防护等级	相当于 IP65（专用电缆连接状态）
校准量程	0~（1, 2, 5, 10, 20, 50）MPa	连接螺丝形状	G3/8
精度	±0.5%F.S.±1 digit （包含非线性、滞后、重复性）	受压部材质	15-5PH（析出硬化系不锈钢）
输出	根据型号选择	连接螺丝材质	15-5PH（析出硬化系不锈钢）
		质量	主体：约200g

● 通用规格

显示	-1999~2000（※1）7段4位LCD（字符高9mm）	电源电压	DC18~30V
显示色	红或绿（任意设定）	耗电量	约30mA（4~20mA带输出约50mA）
使用温度范围	温度0~50℃（测量介质温度-10~70℃）	各种功能	主体摇头机构（±120°）/2nd显示功能/显示更新速度/零点迁移/零限点/模拟测试/衰减常数/FIX零点/移动平均次数/峰值保持/键锁保护/最大值与最小值存储
允许过载	150%R.C.		
温度特性	±2.5%F.S.（25℃基准，在使用温度范围内）	配件	使用说明书1份（请制定日语或英语） 试验报告单1份
抗振性能	98m/s ² （10G）【符合IEC68-2-6】	选配（※2）	壁挂固定支架 [VSW2-BR]
适合规格	CE标志（EMC指令、欧洲RoHS指令）		
主体侧连接器	欧姆龙制 型号XS2M-D423		

（※1）根据出厂时设定。超出校准量程范围，无法显示。（※2）请与本公司营业部联系。

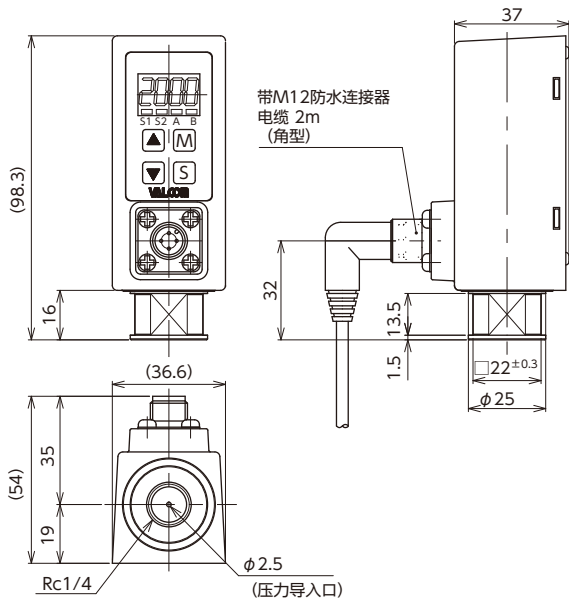
● 型号选择

①基本型式	②输出	③电源	④校准量程	⑤电缆连接	⑥传感器类型	⑦额定容量	⑧连接螺丝	
型号指定	VSW2	②	4	④	⑤	⑥	⑦	⑧

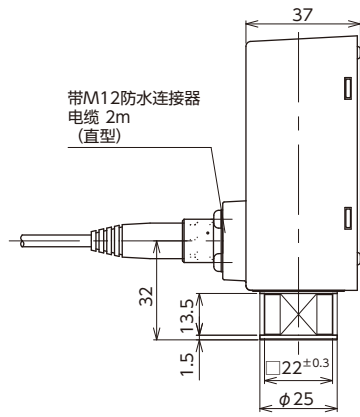
型号选择	核对	型号	规格		
①基本型式	○	VSW2	中、高压小型智能数字压力表		
②输出		02	2设定NPN集电极开路输出（工厂出厂时设定为NPN）		
		02N	2设定NPN集电极开路输出 最大定格 DC30V 50mA（无模拟输出）		
		31	1设定集电极开路输出（工厂出厂时设定为NPN）+ 4~20mA输出（可任意进行量程比例调试设定）		
③电源	○	4	DC24V±10%（耗电量 约30mA ※带模拟输出约50mA）		
④校准量程		-1.00~1.00MPa（-1.00~1.00MPa）	⑥传感器类型 VT 额定容量 002MPG 指定		
		1.00MPa（0~1.00 MPa）		⑥传感器类型 F 额定容量 001MPG 指定	
		1.00MPa（0~1.00MPa）			额定容量 从 002MPG 或 005MPG 中选择
		2.00MPa（0~2.00 MPa）			
		2.00MPa（0~2.00MPa）			额定容量 从 002MPG 指定
		5.00MPa（0~5.00 MPa）			额定容量 从 005MPG 或 010MPG 中选择
		10.0MPa（0~10.0 MPa）			额定容量 从 010MPG 或 020MPG 中选择
		10.00MPa（0~10.00MPa）			额定容量 从 020MPG 或 035MPG 中选择
		20.0MPa（0~20.0 MPa）			额定容量 从 035MPG 或 050MPG 中选择
⑤电缆连接		WN	无附带电缆（客户准备的情况） 正面连接器型 主体使用连接器：欧姆龙（株）制面板安装接头（型号）XS2M-D423		
		WS	防水连接器（正面 直型）+ 电缆2m		
		WR	防水连接器（正面 角型）+ 电缆2m		
		RN	无附带电缆（客户准备的情况） 背面连接器型 主体使用连接器：欧姆龙（株）制面板安装接头（型号）XS2M-D423		
		RS	防水连接器（正面 直型）+ 电缆2m		
		RR	防水连接器（正面 角型）+ 电缆2m		
⑥传感器类型		VT	薄膜传感器		
		F	平面隔膜型应变片式传感器		
⑦额定容量		001MPG	1MPa（仅F传感器）		
		002MPG	2MPa		
		005MPG	5MPa		
		010MPG	10MPa		
		020MPG	20MPa		
		035MPG	35MPa（仅VT传感器）		
		050MPG	50MPa		
⑧连接螺丝		C2	Rc1/4（仅VT传感器）		
		R2	R1/4（仅VT传感器）		
		G3	G3/8（仅F传感器）		

● 薄膜传感器 外形尺寸 [单位: mm]

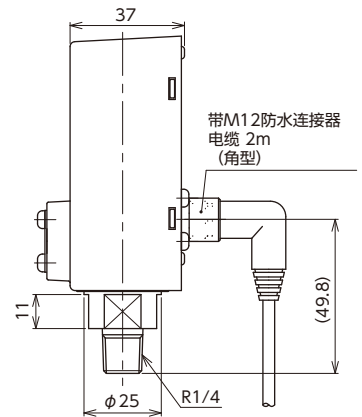
● 角型



● 直型

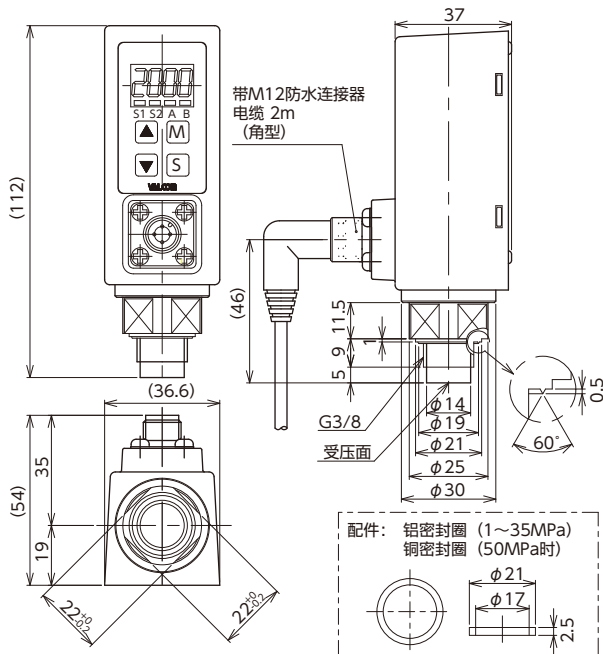


● 背面连接器型

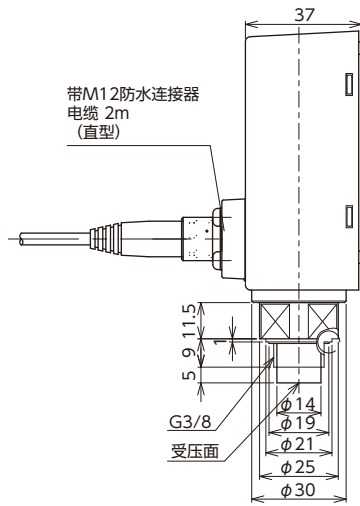


● 平面式传感器 外形尺寸 [单位: mm]

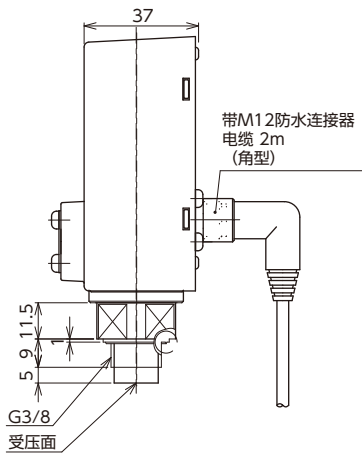
● 角型



● 直型

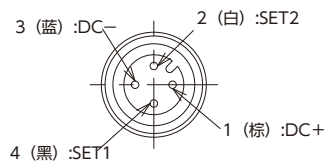


● 背面连接器型

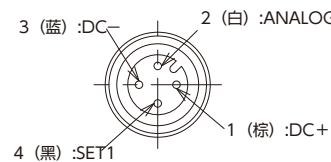


● 配线图

● VSW2-02 (02N) 式 2设定集电极开路输出



● VSW2-31式 4~20mA+1设定集电极开路输出



▲ 摇头能够在±120° 范围内设置



▲ 壁挂用支架 VSW2-BR



▲ R1/4 外螺纹 压力导入口



▲ 连接器形状

数字压力表
VSW2 中、高压用/平面式传感器、高压用

低压、绝对压力用 小型智能数字压力表

VSW2series 低压、绝对压力用

- 带有可以在运行过程中检查异常压力历史的“最大值/最小值存储”功能
- 采用彩色液晶显示器，便于通过“绿色、红色”来更加直观地进行观察。
- 小型 [全长约111 (107) mm、宽37mm] 最适合于机械式开关的更换
- 设定输出可以切换上限/下限，也可在NPN/PNP间切换 (出厂时设定为NPN)



测定媒体	[S]传感器: 不会影响SUS304、SUS316L、硅玻璃、NBR、硅胶的惰性气体 [H][A]传感器: 水、油、气体等不会腐蚀Hastelloy哈氏合金 C-22同等材料及SUS316L的介质 [P]传感器: 水、油、气体等不会腐蚀SUS316L的介质
测定種類	可进行正压、绝对压力、连成压的测量
测定範圍	[S]传感器: 5kPa [H]传感器: 50kPa或50kPa abs [A]传感器: 100~700kPa或100~700kPa abs [P]传感器: 100~700kPa

规格

显示	-1999 ~ 2000 (※1) 7段 4位LCD (字符高9mm)	抗振性能	98m/s ² (10G) [符合IEC68-2-6]
显示色	红或绿 (任意设定)	连接螺丝形状	R1/4 [外螺纹]
额定容量	50, 100, 200, 350, 500, 700kPa 50, 100, 200, 500, 700kPa abs	适合规格	CE标志 (EMC指令、欧洲RoHS指令)
校准量程	0~ (50, 100, 200, 350, 500, 700) kPa 0~ (50, 100, 200, 500, 700) kPa abs	主体侧连接器	欧姆龙制 型号XS2M-D423
精度	±0.5%F.S.±1digit (包含非线性、滞后、重复性)	电源电压	DC18~30V
输出	2点集电极开路输出	耗电量	约30mA (4~20mA带输出约50mA)
	1点集电极开路输出 + 4~20mA输出 设定输出最大额定 DC30V 20mA 残留电压 0.85V (NPN输出时) +模拟输出 负载电阻400Ω以下	其他功能	峰值保持 / 阴尼 / FIX零点 / 最大值与最小值存储 窗口比较器 / 零点迁移 / 键锁保护等
使用温度范围	温度0~50℃ (测量介质温度0~70℃)	材质	[S]传感器: SUS304+SUS316L (连接螺丝部)、半导体 (受感部) [H][A]传感器: SUS316L (连接螺丝部)、Hastelloy哈氏合金 C-22同等材料 (受感部) [P]传感器: SUS316L (连接螺丝部、受感部)
允许过载	[S]传感器: 300%R.C. [A]传感器: 300%R.C. (700kPa、700kPa abs: 200%R.C.) [P]传感器: 200%R.C.	质量	[S][H][A]传感器: 主体 约200g [P]传感器: 主体 约150g
防护等级	相当于 IP65 (专用电缆连接状态)	配件	使用说明书1份 (请指定日语或英语)、试验报告单1份
温度特性	±2.5%F.S. (25℃标准、在使用温度范围内)	选配 (※2)	壁挂固定支架 [VSW2-BR]

(※1) 根据出厂时设定。超出校准量程范围，无法显示。 (※2) 请与本公司营业部联系。

型号选择

①基本型式	②输出	③电源	④校准量程	⑤电缆连接	⑥传感器类型	⑦额定容量	⑧连接螺丝	
型号指定	VSW2	②	4	④	⑤	⑥	⑦	R2

型号选择	核对	型号	规格	
①基本型式	○	VSW2	低压、绝对压力用 小型智能数字压力表 欧洲RoHS CE标志 符合EMC指令的产品	
②输出	○	02	2设定集电极开路输出 (工厂出厂时设定为NPN) 最大额定DC30V 20mA 残留电压 0.85V (NPN输出时)	
		02N	2设定集电极开路输出 最大额定 DC30V 50mA (无模拟输出)	
③电源	○	31	1设定集电极开路输出 (工厂出厂时设定为NPN) + 4~20mA输出 (能够任意进行量程比例调试设定)	
		4	DC18~30V (耗电量 约30mA ※带模拟输出约50mA)	
④校准量程	○	正压	请查看右述的【压力量程表】	
		绝对压力		
		负压		
		连成压		
⑤电缆连接	○	WN	无附带电缆 (客户准备的情况) 正面连接器型 本主体使用连接器: 欧姆龙 (株) 制面板安装接头 (型号) XS2M-D423	
		WS	防水连接器 (正面 直型) + 电缆2m	
		WR	防水连接器 (正面 直角型) + 电缆2m	
		RN	无附带电缆 (客户准备的情况) 正面连接器型 本主体使用连接器: 欧姆龙 (株) 制面板安装接头 (型号) XS2M-D423	
		RS	防水连接器 (背面 直型) + 电缆2m	
⑥传感器类型	○	S	半导体传感器: 不会影响SUS304、SUS316L、硅玻璃、NBR、硅胶的惰性气体 材质: 半导体 + SUS304 + SUS316L	
		H	半导体隔膜式传感器: 水、油、气体等不会腐蚀Hastelloy哈氏合金 C-22同等材料及SUS316L的介质 材质: Hastelloy哈氏合金 C-22同等材料及SUS316L	
		A	半导体隔膜式传感器: 水、油、气体等不会腐蚀Hastelloy哈氏合金 C-22同等材料及SUS316L的介质 材质: Hastelloy哈氏合金 C-22同等材料及SUS316L	
		P	半导体隔膜式传感器: 水、油、气体等不会腐蚀SUS316L的介质 材质: SUS316L	
⑦额定容量	○	参照右述 直接填写框内的型号	传感器[S]指定时 (惰性气体用)	[005KPG] 5kPa
			指定传感器[H]时	[050KPG] 50kPa [050KPA] 50kPa abs
			指定传感器[A]时 (仅正压、绝对压力)	[100KPG] 100kPa [100KPA] 100kPa abs
				[200KPG] 200kPa [200KPA] 200kPa abs
				[500KPG] 350kPa [500KPA] 500kPa abs
				[500KPG] 500kPa [700KPA] 700kPa abs*4
			指定传感器[P]时 (仅负压、连成压)	[700KPG] 700kPa*4
				[100KPG] 100kPa [200KPG] 200kPa [700KPG] 700kPa
⑧连接螺丝	○	R2	R1/4	

(※4) [02N] 输出时不能选择 ※请在传感器的额定容量范围内指定。

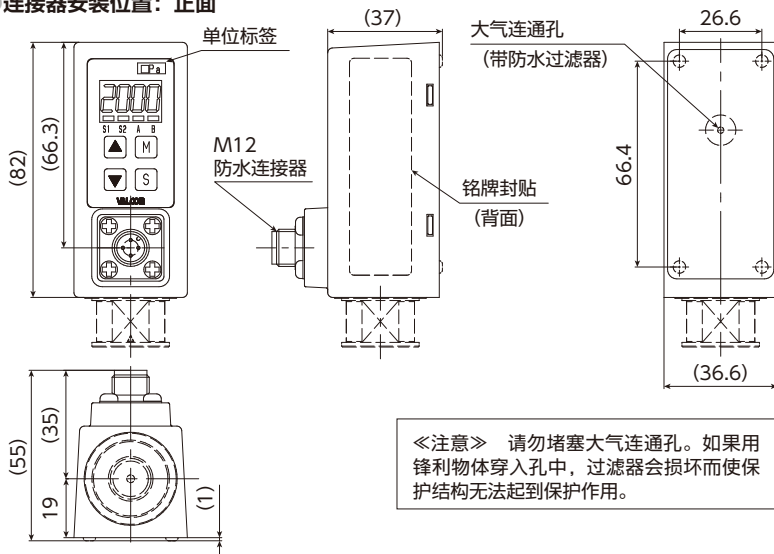
● 压力量程表

正压、绝对压力	5.00 kPa	S传感器、额定容量 005KPG 指定	(-5.00kPa) P(±5.00kPa) N(±5.00kPa)	S传感器、额定容量 005KPG 指定
	35.0 kPa	H传感器、额定容量 050KPG 指定		
	50.0 kPa			
	100 kPa	A传感器、额定容量 100KPG 指定	(-50.0kPa) P(±50.0kPa) N(±50.0kPa)	H传感器、额定容量 050KPG 指定
	100.0 kPa			
	200 kPa	A传感器、额定容量 200KPG 指定	(-100.0kPa) P(±100kPa) N(±100kPa)	P传感器、额定容量 100KPG 指定
	200.0 kPa			
	350 kPa	A传感器、额定容量 500KPG 指定	(-100~200kPa)*3 (-100.0~200.0kPa)*3	P传感器、额定容量 200KPG 指定
	500 kPa	A传感器、额定容量 500KPG 指定		
	700 kPa*1	A传感器、额定容量 700KPG 指定		
	35.0 kPa abs	H传感器、额定容量 050KPA 指定	(-100~350kPa)*3 (-100~500kPa)*3	P传感器、额定容量 700KPG 指定
	50.0 kPa abs			
	100 kPa abs	A传感器、额定容量 100KPA 指定	(-100~700kPa)*3	P传感器、额定容量 700KPG 指定
	100.0 kPa abs			
200 kPa abs	A传感器、额定容量 200KPA 指定			
200.0 kPa abs				
500 kPa abs	A传感器、额定容量 500KPA 指定			
700 kPa abs*1	A传感器、额定容量 700KPA 指定			

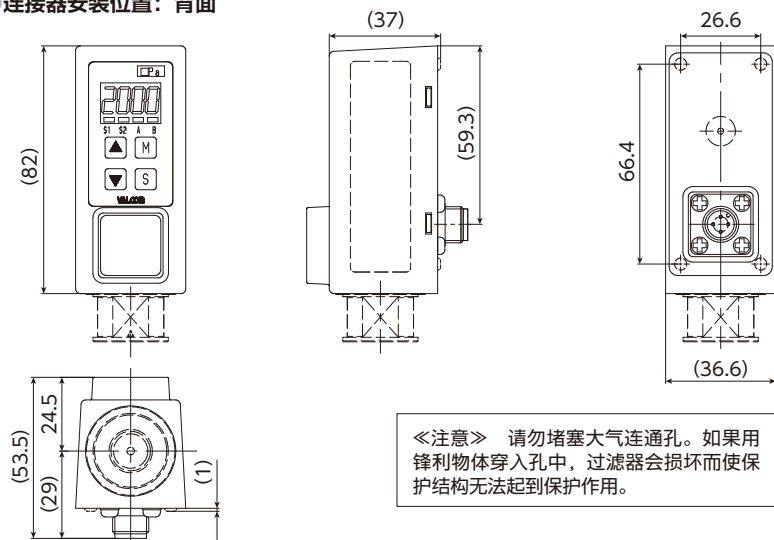
*1: 02N输出时不能选择。 *2: 指定连成压时, 请在型号中指示重视正压或负压中的哪一个。P: 采用重视正压校准。N: 采用重视负压校准。
*3: 额定200kPa以上仅重视正压。

● 外形尺寸 [单位: mm]

● 连接器安装位置: 正面

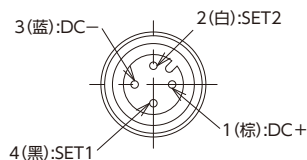


● 连接器安装位置: 背面

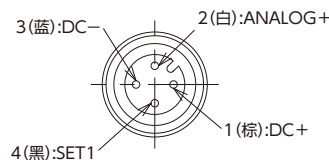


● 配线图

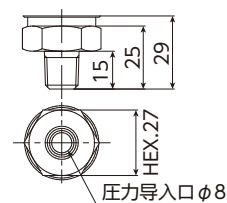
● VSW2-02 (02N) 式 2设定集电极开路输出



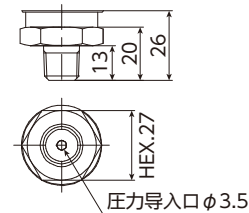
● VSW2-31 式 4~20mA + 1 设定集电极开路输出



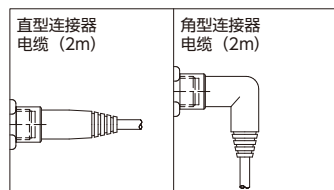
● 使用H、A、P传感器时



● 使用S传感器时



● 电缆与电缆连接器



▲ 壁挂用支架
VSW2-BR



▲ 连接器形状

VSW2系列 通用功能及接线示例

功能

名称	功能
关于设定输出的功能	
比较值设定功能	设定输出的比较值可设定2点（带模拟输出的情况下为1点）
滞后/窗口比较器切换功能	从滞后模式与窗口比较器模式中选择，能够切换设定输出的动作
正常开启/正常关闭切换功能	可以选择设定输出的正常开启（N.O.）或正常关闭（N.C.）
NPN/PNP 切换功能	将设定输出设置为NPN输出，还是设置为PNP输出，能够选择（输出02N不能支持）
与模拟输出相关的功能（带模拟输出的情况）	
模拟输出量程比例调试功能	能够设定4~20mA输出的输出范围
与显示相关的功能	
显示颜色切换功能	可以根据设定输出的动作状态，从红色或绿色中选择显示色
2nd显示功能	可以进行1st显示相对于满量程值的换算设定
最大值/最小值存储	可以将显示的最大值与最小值存储到内存中
峰值保持	可以保持输入的最大值
零点迁移	可以在±20%之间调整零点的显示值
衰减常数	设定衰减常数，可以忽略输入的微小变化
零限点	可以设定零限点的ON/OFF
显示更新速度	可以选择显示更新速度
Fix零点功能	可以将零点附近的微小压力变化固定到零
移动平均设定功能	设定采样范围，吸收输入的微小变化
其他功能	
模拟测试功能	即使在没有输入的状态下，也可以改变显示值，模拟进行设定输出或模拟输出
键盘锁功能	为防止误操作，可以锁定键盘输入
主体摇头机构（仅VT传感器与F传感器）	可以使显示单元主体相对于传感器单元在±120度的范围内转动

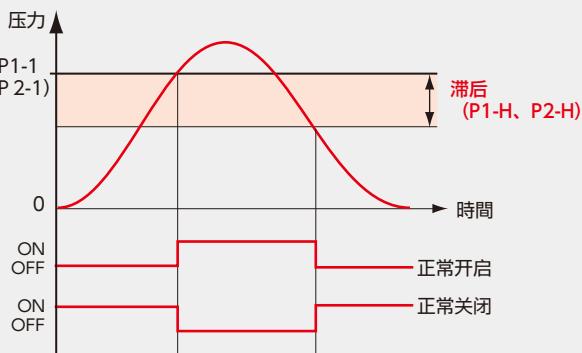
数字压力表
通用功能及接线示例

【滞后模式】

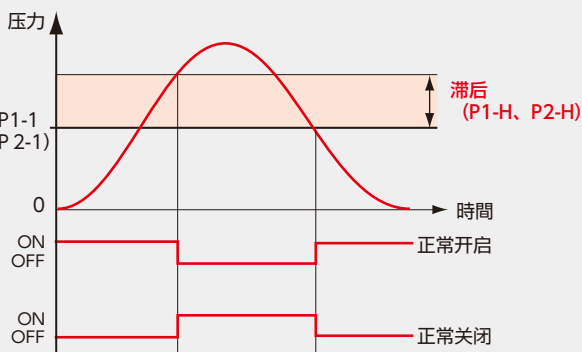
为了防止在设定值附近抖振，使设定值具有一定范围的功能。

※上限比较时的动作图。

●上限比较时的动作



●下限比较时的动作

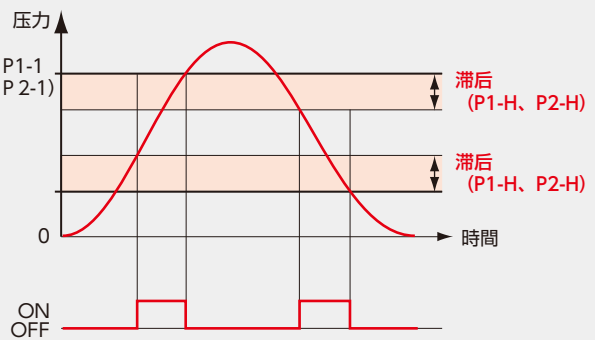


【窗口比较器模式】

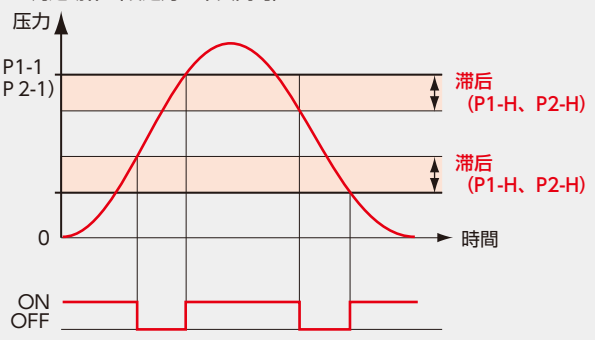
可以监视一个设定输出中指定的压力范围的功能。根据N.O.与N.C.的切换，选择进行GO判定或 NG判定。

※P1-1 or P2-1=上限以及P1-2 or P2-2=下限时时的动作图。

●GO判定动作（设定为正常开启时）



●NG判定动作（设定为正常关闭时）

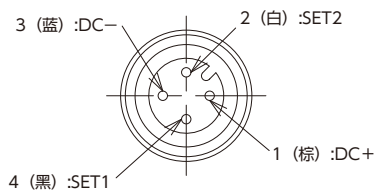


请注意，如果在NG判定动作（正常关闭）中切换动作判定，滞后的动作方向会发生变化。

● 配线图

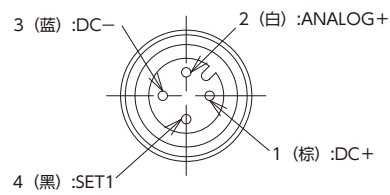
● VSW2-02 (02N) 式

2设定集电极开路输出



● VSW2-31式

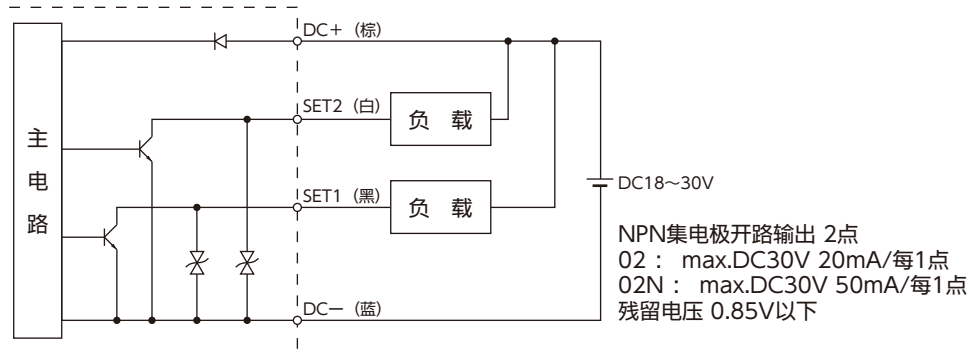
4~20mA+1设定集电极开路输出



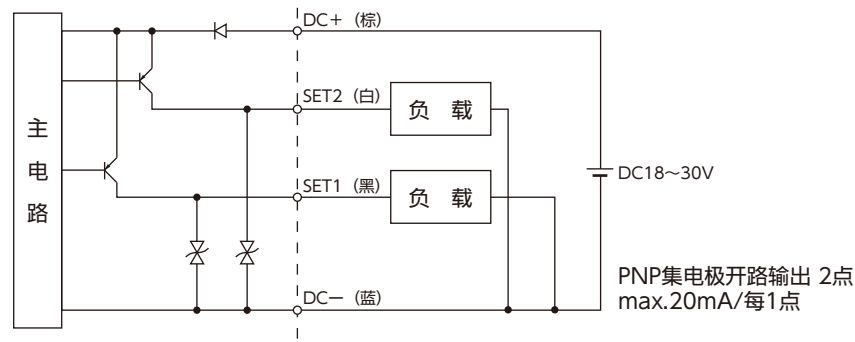
● 配线例

● VSW2-02 (02N) (双设定输出型)

NPN输出选择时

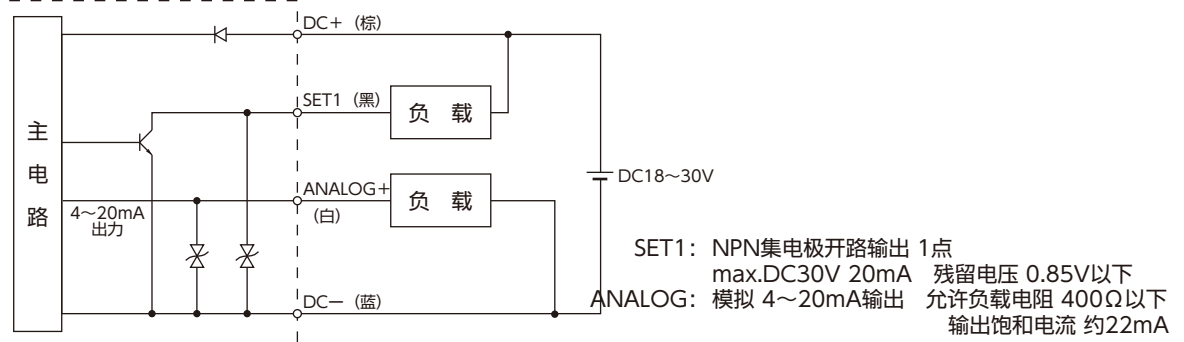


PNP输出选择时 (VSW-02)

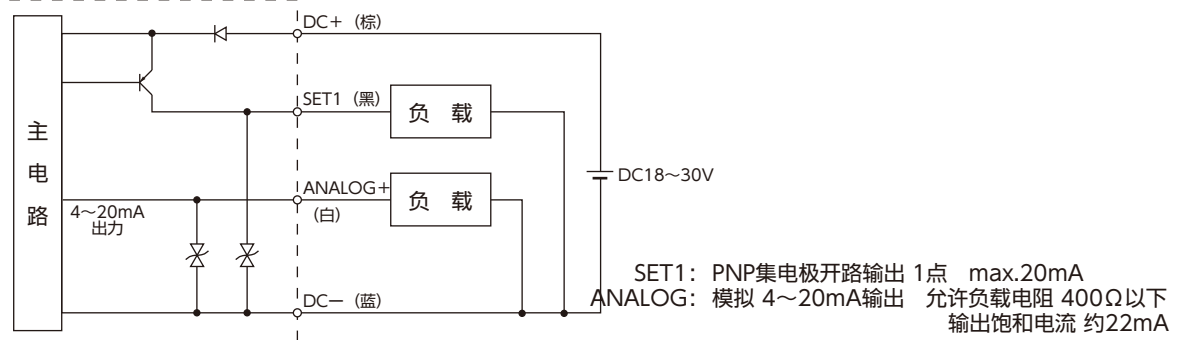


● VSW2-31 (1设定输出+4~20mA输出式)

NPN输出选择时



PNP输出选择时



数字压力表
通用功能及接线示例

VPG8series 中、高压用

- 最适合于布尔登管式压力表的现场校准仪
- 质轻、紧凑、高精度 (精度±0.25%F.S.: 1MPa~50MPa), 防水型 (相当于IP65防护等级)
- 通过峰值保持功能可以确认压力峰值、±的变动压力
- 电池驱动型产品 (7号碱性电池), 因此可作为便携式压力表使用, 电池更换操作简单
- 溯源性文件可以选配

测量介质	空气、气体、水、油等不会腐蚀SUS630、15-5PH (沉淀硬化系不锈钢) 的介质
测量类型	可进行正压、连成压的测量
测量范围	-0.1~1MPa、0~100MPa

规格

显示	4位液晶 (LCD) 显示 (最大-1999~2000)、字符高12.7mm	允许过载	150%R.C.
显示转换速度	从125ms/250ms/500ms/1s/2s/5s/10s 中选择 (初期设定 1sec) ※速度增高, 电池寿命会缩短	耐久性	1000万次循环以上
精度	±0.25%F.S.±1digit、±0.35%F.S.±1digit (2MPa) ±1%F.S.±1digit (100MPa)	电池寿命	约3000H (按照本公司测量条件) (※1)
零点温漂	±0.4%R.C./10°C (2~50MPa) ±1%R.C./10°C (100MPa)	电源	2节7号碱性电池 (LR03)、利用正面的薄膜键ON/OFF电源、低电量报警: 显示屏上的电池标记亮灯
输出温度影响	±0.4%R.C./10°C (2~50MPa) ±1%R.C./10°C (100MPa)	功能	Tare (自动归零)、峰值保持、最大/最小监控功能、移动平均功能
温度补偿范围 (测量介质温度)	-10~55°C (2~50MPa)	外壳材质	ABS
动作温度范围 (注1)	显示部: -10~55°C 传感器部: -10~70°C (2~50MPa) 测量介质温度 -20~70°C (100MPa) 测量介质温度	受压连接部材质	SUS630或15-5PH (析出硬化系不锈钢)
		防护等级	相当于 IP65
		外形尺寸	φ85×49.4 (D: 不包括突出部位)
		质量	约200g (含电池)
		配件	使用说明书 1份 (请指定日语或英语) 试验报告单 1份、显示器电池 (※2)

(注1) 请确认所使用的干电池规格, 在电池制造商规定的使用温度范围内使用。
(※1) 常温连接通电 测量周期 (= 显示周期) 1sec (※2) 更换新电池时, 推荐使用碱性干电池。

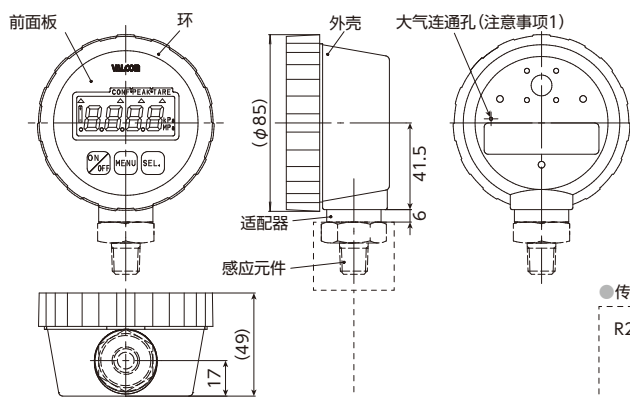
型号选择

	①基本型式	②传感器连接方法	③显示与校准量程	单位	④传感器种类与额定容量	⑤连接螺丝	⑥电池
型号指定	VPG8	AS	(③)	单位	(④)	(⑤)	B

型号选择	核对	型号	规格	
①基本型式	○	VPG8	电池式4位LCD显示数字压力表 字符高 12.7mm	
②传感器连接方法	○	AS	传感器下置直接连接	
③显示与校准量程	参照右述 □ 直接 填写 框内的型号	2 MPa	额定容量	
			校准量程的示例	
			1.00 MPa 或 1.000 MPa	中选择 额定容量 02MPG 指定
			-100~1.000 MPa 或 -100~1000 kPa	中选择 额定容量 02MPG 指定
			2.00 MPa 或 2.000 MPa 或 2000 kPa	中选择 额定容量 02MPG 指定
10 MPa	10.0 MPa 或 10.00 MPa	中选择 额定容量 10MPG 指定		
50 MPa	50.0 MPa	指定 额定容量 50MPG 指定		
100 MPa	100 MPa 或 100.0 MPa	中选择 额定容量 100MPG 指定		
④传感器种类与额定容量		VTA02MPG	2 MPa	
		VTA10MPG	10 MPa	
		VTA50MPG	50 MPa	
		Q100MPG	100 MPa	
⑤连接螺丝		R2	连接螺丝 R1/4	
		G4	连接螺丝 G1/2 ※额定容量 100MPG (100MPa) 仅选择时	
⑥电池	○	B	7号碱性电池 (LR03)	

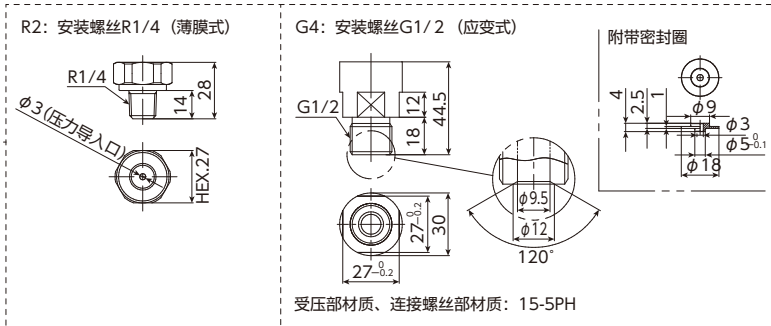
外形尺寸 [单位: mm]

传感器下置直接连接型 (标准品)



《注意事项1》
为避免大气压变动产生的影响, 设置有空气释放孔。
安装时请勿堵塞该孔。以下产品设有空气释放孔。
· 半导体隔膜式 表压、连成压型
· 薄膜型 仅校准压力1Mpa的产品

传感器单元



电池式压力检查仪

VPG8series 低压、绝对压力用

- 最适合于布尔登管式压力表的现场校准仪
- 质轻、紧凑、高精度（精度±0.25%F.S.）防水型（相当于IP65防护等级）
- 通过峰值保持功能可以确认压力峰值、±的变动压力
- 电池驱动型产品（7号碱性电池），因此可作为便携式压力表使用，电池更换操作简单
- 溯源性文件可以选配

测量介质	水、油、气体等不会腐蚀Hastelloy哈氏合金 C-22同等材料及SUS316L的介质
测量种类	可进行正压、绝对压力、连成压的测量
测量范围	-100~500kPa、0~500kPa (abs)



规格

显示	4位液晶 (LCD) 显示 (最大—1999~2000)、字符高12.7mm	电源	2节7号碱性电池 (LR03)、利用正面的薄膜键ON/OFF电源、低电量报警：显示屏上的电池标记亮灯
显示转换速度	从125ms/250ms/500ms/1s/2s/5s/10s中选择 (初始设定 1sec) ※速度增高，电池寿命会缩短	功能	Tare (自动归零)、保持峰值、最大/最小监控功能、移动平均功能
精度	±0.25%F.S. ±1 digit ※仅50kPa±0.25%F.S. ±2 digit	外壳材质	ABS
零点温漂	±1%R.C./0~70°C (温度补偿范围25°C标准)	受压连接部材质	SUS316L (隔膜部：相当于Hastelloy哈氏合金C-22)
输出温度影响	±1%R.C./0~70°C (温度补偿范围25°C标准)	防护等级	相当于 IP65
温度补偿范围 (注1)	显示器：-10~55°C 传感器部：0~70°C 测量介质温度	外形尺寸	φ85×49.4 (D：不包括突出部位)
允许过载	300%R.C.	质量	约200g (含电池)
耐久性	1000万次循环以上	配件	使用说明书1份 (请指定日语或英语) 试验报告单1份、显示器电池 (※2)
电池寿命	约3000H (按照本公司测量条件) (※1)		

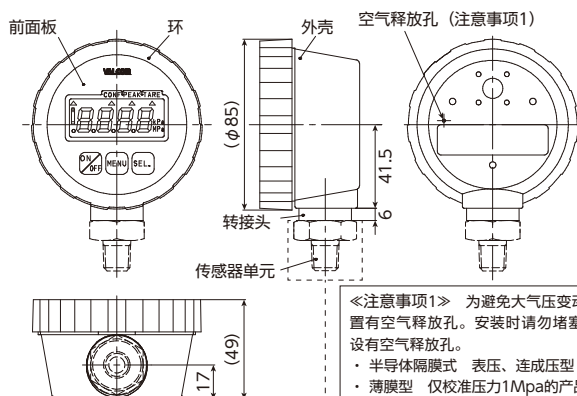
(注1) 请确认所使用的干电池规格，在电池制造商规定的使用温度范围内使用。
(※1) 常温连接通电 测量周期 (=显示周期) 1sec (※2) 更换新电池时，推荐使用碱性干电池。

型号选择

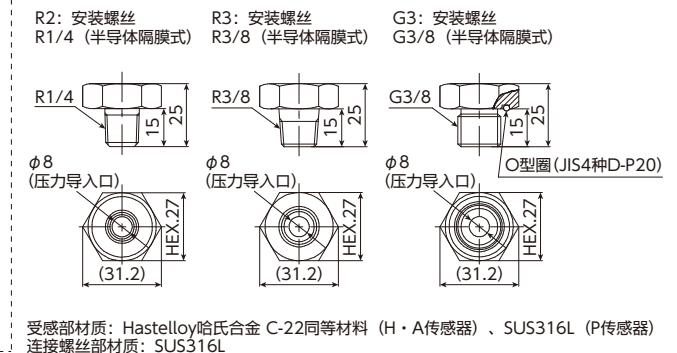


型号选择	核对	型号	规格		
①基本型式	○	VPG8	电池式4位LCD显示数字压力表 字符高 12.7mm		
②传感器连接方式	○	AS	传感器下置直接连接		
③显示与校准量程	参照右述 <input type="checkbox"/> 直接 填写 框内的型号	正压	额定容量		
			(0~50kPa)	50 kPa 或 50.0 kPa 中选择	
			(0~100kPa)	100 kPa 或 100.0 kPa 中选择	
			(0~200kPa)	200 kPa 或 200.0 kPa 中选择	
			(0~500kPa)	500 kPa 指定	
			校准量程的指定示例		
		绝对压力	(0~50kPa abs)	50 kPa (abs) 或 50.0kPa (abs) 中选择	
			(0~100kPa abs)	100 kPa (abs) 或 100.0kPa (abs) 中选择	
			(0~200kPa abs)	200 kPa (abs) 或 200.0kPa (abs) 中选择	
			(0~500kPa abs)	500 kPa (abs) 指定	
连成压 (±的校准量程的情况) 连成压的情况 () 请用括号括起来	(±50kPa)	±50kPa 或 ±50.0kPa 中选择			
	(±100kPa)	±100kPa 或 ±100.0kPa 中选择			
	(-100.0~200kPa)	-100~200kPa 或 -100.0~200.0kPa 中选择			
	(-100~500kPa)	-100~500kPa 指定			
④传感器类型与 额定容量	参照右述 <input type="checkbox"/> 直接 填写 框内的型号	正压	[H050 KPG] 50 kPa	绝对压力	[H050 KPA] 50 kPa abs
			[A100 KPG] 100 kPa		[A100 KPA] 100 kPa abs
			[A200 KPG] 200 kPa		[A200 KPA] 200 kPa abs
			[A500 KPG] 500 kPa		[A500 KPA] 500 kPa abs
		连成压	[HR050 KP] ±50 kPa		
			[PR100 KP] ±100 kPa		
			[PR200 KP] -100~200 kPa		
			[PR700 KP] -100~500 kPa		
⑤连接螺丝	○	R2	连接螺丝 R1/4 ※传感器类型·额定容量 [PR100KP] ±100kPa 仅选择时		
		R3	连接螺丝 R3/8		
		G3	连接螺丝 G3/8		
⑥电池	○	B	7号碱性电池 (LR03)		

外形尺寸 [单位: mm]



传感器单元



数字压力表 VPG8 低压、绝对压力用

超小型LCD 数字双画面3色显示压力传感器

VSS-□35series

- 标准配置包括模拟输出1~5V、集电极开路2点输出
- 符合RoHS指令，有益于环保
- 可以选择滞后动作、窗口比较器动作
- 标配其他功能（零点复位、安全锁）
- 单位切换功能（仅限国外：选配）※请联系各营业所

测量介质	空气、氮、氩等非腐蚀性气体
测量种类	可进行正压、连成压、负压的测量
测量范围	从0.000~1.000MPa、±100.0kPa、-101.3~0.0kPa三种型式中选择

规格

压力量程	参照下述 表1	适用流体	空气、惰性气体
电源电压	DC12~24V±10%、波纹(Vp-p)10%以下	显示	数字显示 动作指示灯
耗电量	40mA以下(无负载时)	连接部	R1/8(外螺纹)、M5(内螺纹)
开关输出	NPN集电极开路输出 最大负载电流: 125mA、最大供给电压: DC30V、内部压降: 1.5V以下	材质	主机: PBT+30%GF、端口: 黄铜、镍电镀
模拟输出(电压输出)	输出电压: DC1~5V±2.5%F.S.以下(在额定压力范围内) 线性: ±1%F.S.以下 输出阻抗: 约1kΩ	检测部分结构	硅隔膜
显示精度	±2%F.S.±1digit以下(环境温度: 25±3℃时)	电缆	耐油性电缆(0.15mm ²) 2m
重复性	±0.2%F.S. ±1digit以下	配件	日语版使用说明书、F3安装金属配件、L3安装金属配件、安装螺丝 M3×4.5L(2颗)
温度特性	±2.5%F.S.(在基准温度 25℃、使用环境温度范围)	质量	约80g(含2m导线)
响应性	2.5ms以下(防跳动功能: 25、100、250、500、1000、1500 ms)	防护等级	IP40
环境温度范围	动作时: 0~50℃、保存时: -10~60℃(应无结露与结冰)	CE标志	EN61000-6-4: 2007+A1: 2011、EN55022: 2010+AC: 2011、ClassA、EN61000-6-2: 2005
环境湿度管理	动作时与保存时: 35~85%R.H.(应无结露与结冰)	RoHS	符合指令
保存温度	-10~60℃(应无结露与结冰)	选配	表面安装面板(VSS-ACCH9) ※标配不含。需要时请与本公司营业窗口商谈。
抗振性	双振幅1.5mm或10G、1分钟10Hz~55Hz~10Hz、X.Y.Z各方向2小时		
抗冲击	100m/s ² (10G) X.Y.Z各方向3次		

表1

型号	正压	连成压	负压
压力量程	VSS-P35R-NCA	VSS-C35R-NCA	VSS-V35R-NCA
额定压力范围	0.000~1.000MPa	-100.0~100.0kPa	-101.3~0.0kPa
设定/使用压力范围	-0.100~1.000MPa	-101.0~101.0kPa	-101.3~10.0kPa
保证耐压力	1.5MPa	300kPa	
设定压力分辨率	0.001MPa	0.1kPa	

特点

主显示
当前压力值 **红色** **绿色**

副显示
阈值 **橙色**
输出设定点的“阈值”
一直显示在辅助画面上



可根据情况区分使用的双画面
3色显示，提高视觉效果！

可以选择颜色显示模式

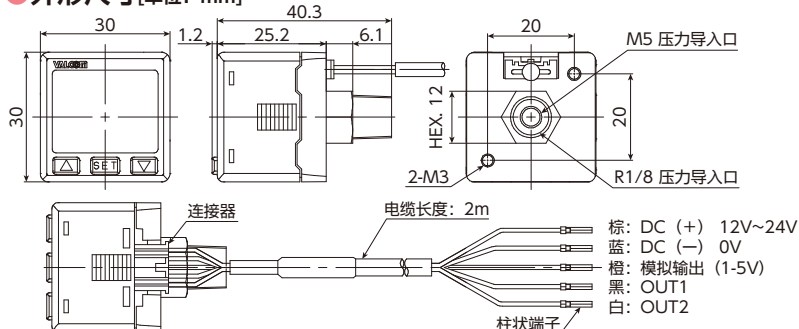
	SoG	SoR	Grn	rEd
ON	Green	Red	Green	Red
OFF	Red	Green	Green	Red

型号选择

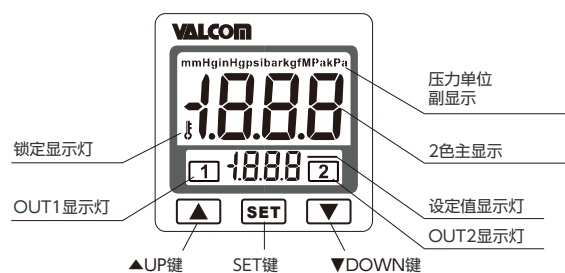
①基本型式	②校准量程	③受压液面形状与尺寸	④输出规格	⑤电缆连接	⑥模拟输出
型号指定	VSS	②	R	N	C
					A

型号形状	核对	型号	规格	
①基本型式	○	VSS	超小型LCD 数字双画面3色显示压力传感器	
②校准量程	○	P35	正压: -0.100~1.000MPa	
		C35	连成压: -101.0~101.0kPa	
		V35	负压: -101.3~10.0kPa	
③受压液面形状与尺寸	○	R	R1/8、M5(外螺纹)	
④输出规格	○	N	NPN集电极开路	
⑤电缆连接形状	○	C	2m连接器电缆	
⑥模拟输出	○	A	DC1~5V(±0.1V)	P35 相对于压力范围 0~1Mpa, 1~5V的输出
				C35 相对于压力范围 -100~100kPa, 1~5V的输出
				V35 相对于压力范围 0.0~-101.3kPa, 1~5V的输出

外形尺寸[单位: mm]



显示面板名称



荷重计系列



一览表	85~86	贴附式荷重计	VZ59	95	
负载按钮式	VLC-E344	87	带防超载结构S型	VS2M	96
负载按钮式	VLC-H400	87	S型	VS40AC3	96
负载按钮式	VLC-218	88	垫圈型、平面型	VC6B	97
负载按钮式	VLC-J544	88	轻量额定5MN平面型	VC6B-5MN	97
负载按钮式 (高容量)	VLC-087	89	悬臂梁式	VHLCB2C3	98
超小型负载按钮式	VLS	89	模块式	VHLCB2C3/MLBR	98
防滴、超小型负载按钮式	VLC-003/004	90	单点式	VPW22C3	99
带有防超载机构的超小型负载按钮式	VLSS-C	90	高耐载荷单点式	VPW18C3/H1	99
超小型负载按钮式	VLC-E159	91	全不锈钢单点式	VPW15AHC3	100
支持高温小型负载按钮式	VLC-E333M1H	91	单点式	VPW4MC3	100
耐环境型负载按钮式	VLC-G471M2	92	单点式	VSP4MC3MR	101
耐环境型小型负载按钮式	VC9C	92	单点式	VPW6DC3	101
平面式	VLC-024A	93	低放型	VLTT	102
平面式	VLC-G811	93	不锈钢制防滴型接线盒	VJBX-4A	103
小型垫圈式	VLC-G510A	94	防滴型接线盒	VKK1-4A	103
耐侧向力平面式	VU93	94	定制型荷重计 / 扭矩传感器	104	
隔膜式	VU9C	95	荷重计安装示例	105	

关于产品选择

- 本公司个别产品页面 (双色印刷页面) 也可兼用作产品选择的核对表。在您希望的规格核对栏中加入○标记, 即可顺利完成选择。
- 荷重计系列产品请与本公司的指示计产品 (数字放大器/应变片放大器) 组合使用。

荷重计一览表

类型	图片	型号	测量种类		额定容量																		登载页码			
					N								kN								MN					
					5	10	20	50	100	200	500	1	2	5	10	20	50	100	200	500	1	2		5		
载荷		VLC-E344	●	—								●	●	●	●	●	●							87		
		VLC-H400	●	—														●	●						87	
		VLC-218	●	—														●	●	●						88
		VLC-200KNJ 544	●	—															●						88	
		VLC-087	●	—																●	●					89
		VLS	●	—	●	●	●	●	●	●	●	●													89	
					(4.903N)	(9.807N)	(19.61N)	(49.03N)	(98.07N)	(196.1N)	(490.3N)	(980.7N)														
		VLC-003/004	●	—			●	●	●	●	●	●													90	
		VLSS-C	●	—	●																				90	
					(2N)	(5N)																				
		VLC-E159	●	—										●	●	●	●								91	
		VLC-E333M1H	●	—							●	●	●	●	●	●									91	
													(3kN)	(5kN)												
		VLC-G471M2	●	—										●	●	●	●	●							92	
		VC9C	●	—			●	●	●	●	●	●	●	●	●	●	●								92	
		VLC-024A	●	—											●	●	●	●	●						93	
													(20kN)	(30kN)												
		VLC-G811	●	—											●	●	●								93	
		VLC-G510A	●	—												●	●								94	
		VU93	●	—									●	●	●	●	●	●							94	
	VKMR	●	—													●	●	●	●	●				※1		
															(40kN)	(60kN)										
	VLC-020/021	●	—											●	●	●	●	●						※1		
	VLC-G787	●	—											●	●	●	●	●						※1		
												(15kN)	(20kN)	(30kN)	(50kN)											
	VLC-023	●	—											●	●	●	●	●						※1		
	VU9C	●	●			●	●	●	●	●	●	●	●	●	●	●	●							95		
	VZ59	●	—																					95		
载荷·计重		VS2M	●	●		●	●	●	●	●	●	●												96		
		VS40AC3	●	●								●	●	●	●	●	●							96		
												(490.3N)	(980.7N)	(1.961kN)	(4.903kN)	(9.807kN)	(19.61kN)									
		VC6A	●	—															●	●	●	●		97		
	VC6A-5MN	●	—																				●	97		

荷重计一览表

类型	图片	型号	测量种类		额定容量																				登载页码							
			压缩	拉伸	kg										ton																	
					0.5	1	2	5	10	20	50	100	200	500	1	2	5	10	20	50	100	200	500									
计重		VPW 25C3	●	—					●	●																						※1
		PW27 (EHEDG)	●	—					●	●																						※1
		VRTNC3	●	—																		●	●	●	●	●	●	●	●	●	●	※1
		VRTN /M2LB	●	—																		●	●	●	●	●	●	●	●	●	●	※1
		VHLCB2C3	●	—											●	●	●															98
		VHLCB2C3 /MLBR	●	—											●	●	●															98
		VZ6FC3	●	—					●	●	●	●	●	●	●	●	●															※1
		VZ6FC3 /MLR	●	—											●	●	●															※1
		VZ6FC6	●	—											●	●	●															※1
		VZ6FC6 /MLR	●	—											●	●	●															※1
		VPW 22C3	●	—				●	●	●																						99
		VPW 18C3/H1	●	—				●	●	●																						99
		VPW 15AHC3	●	—					●	●	●	●																				100
		VPW 4MC3	●	—	●	●	●																									100
		VSP 4MC3MR	●	—		●	●	●	●	●	●	●	●	●																		101
		VPW 6DC3	●	—			●	●	●	●	●	●																				101
		VPW 10AC3	●	—											●	●	●															※1
		VPW 12CC3	●	—											●	●	●	●	●	●												※1
		VZ7AC3	●	—																			●	●								※1
		FIT/5	●	—			●	●																								※1
		VLTT	●	—											●	●	●															102
	VLTT 防水	●	—											●	●																※1	
接线盒		VJBX-4A	不锈钢制																				103									
		VKK1-4A	合金制																				103									
特殊订货	定制型荷重计 / 扭矩传感器				104	附件	悬臂梁式荷重计 (VHLC3、VZ6) 附件				※1																					
荷重计安装示例				105	带TEDS的压力传感器、荷重计一览表				※1																							

荷重计一览表

※关于可以与各荷重计连接的放大器，请参照日语综合商品目录“可连接的荷重计”中的项目。

※1：关于产品详细信息，请参照日语的综合商品目录。

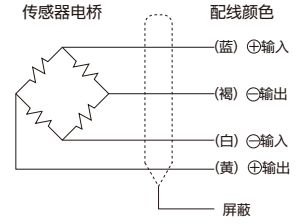
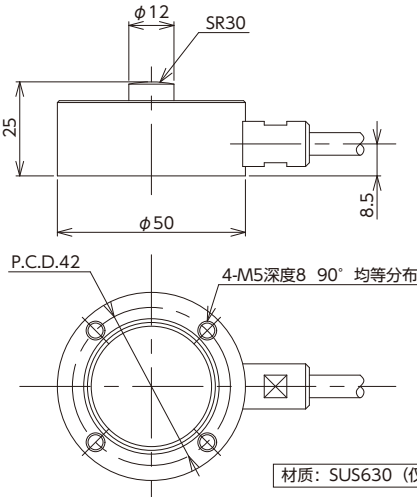
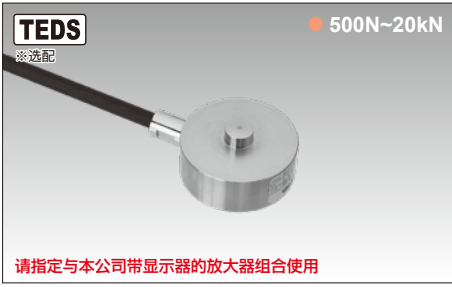
负载按钮式荷重计

载荷 压缩

VLC-E344 series

- 最适合于压装、压力机的载荷变化测量
- 耐曲电缆标准5m
- 外形尺寸 [单位: mm]

● 配线连接图



※对于延长电缆的情况，
中转电缆的配线颜色可能会有所不同。

● 规格

额定输出	1.995~2.005mV/V
非线性	±0.15%R.C.
滞后	±0.1%R.C.
重复性	±0.05%R.C.
零点平衡	-0.060~0.060mV/V
零点的温度影响	±0.05%R.C./10°C
输出的温度影响	±0.1%R.C./10°C
允许过载	150%R.C.
温度补偿范围	-10~70°C (不可结露、结冰)
允许温度范围	-15~80°C (不可结露、结冰)
输入阻抗	350Ω±2%
输出阻抗	350Ω±2%
推荐外加电压	1~10V
最大外加电压	15V
绝缘阻抗	1000MΩ以上 (DC 50V)
防护结构	相当于IP64 (仅主体部分) (注1)
电缆	φ6mm 4芯屏蔽机耐曲电缆 (KDF-SB) 5m直接连接

选择	型号	额定容量	额定位移量	质量
	VLC-500NE344	500N	约0.15mm	约550g
	VLC-1KNE344	1kN	约0.10mm	约550g
	VLC-2KNE344	2kN	约0.10mm	约550g
	VLC-5KNE344	5kN	约0.10mm	约550g
	VLC-10KNE344	10kN	约0.07mm	约550g
	VLC-20KNE344	20kN	约0.07mm	约550g

(注1) 由于电缆外皮会随时间发生老化，可能会降低电缆进出口的密封性能。

※为包含电缆在内的质量。

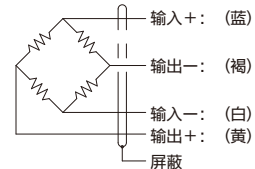
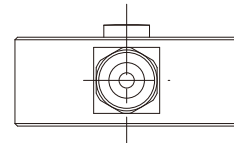
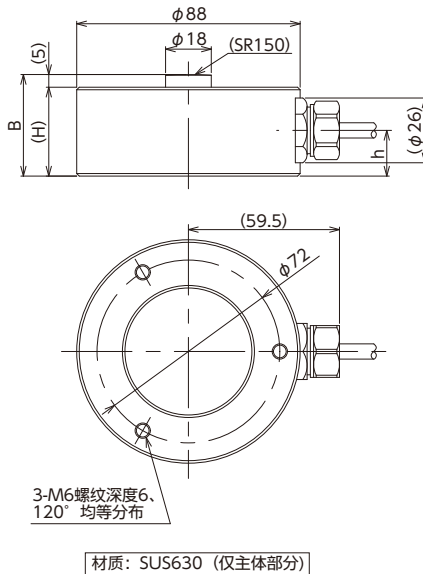
负载按钮式荷重计

载荷 压缩

VLC-H400 series

- 防振型
- 高精度
- 耐曲电缆标准5m
- 外形尺寸 [单位: mm]

● 配线连接图



※对于延长电缆的情况，
中转电缆的配线颜色可能会有所不同。

● 规格

额定输出	2mV/V±0.5%
非线性	±0.1%R.C.
滞后	±0.1%R.C.
重复性	±0.05%R.C.
零点平衡	±3%R.O.
零点的温度影响	±0.05%R.C./10°C
输出的温度影响	±0.1%R.C./10°C
允许过载	150%R.C.
温度补偿范围	-10~70°C
允许温度范围	-15~75°C
输入阻抗	350Ω±2%
输出阻抗	350Ω±2%
推荐外加电压	1~10V
最大外加电压	15V
绝缘阻抗	1000MΩ以上 (DC 50V)
防护结构	相当于IP64 (仅主体部分) (注1)
电缆	φ6mm 4芯屏蔽机耐曲电缆 (KDF-SB) 5m

选择	型号	额定容量	额定位移量	H	B	h	质量
	VLC-50KNH400	50kN	约0.13mm	35	40	18	约1.1kg
	VLC-100KNH400	100kN	约0.13mm	40	45	20	约1.3kg

(注1) 由于电缆外皮会随时间发生老化，可能会降低电缆进出口的密封性能。

※为包含电缆在内的质量。

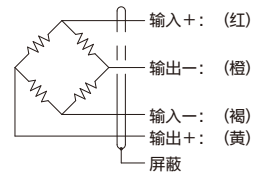
负载按钮式荷重计

载荷 压缩

VLC-218series

- 高精度
- 耐曲电缆标准5m
- 外形尺寸 [单位: mm]

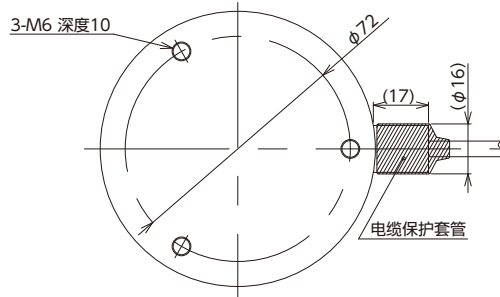
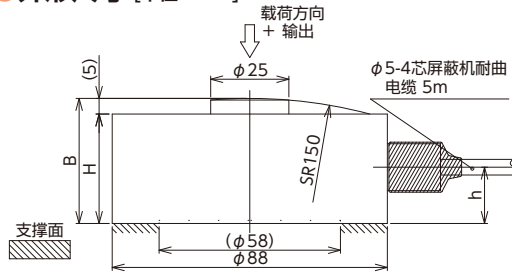
●配线连接图



※对于延长电缆的情况，中转电缆的配线颜色可能会有所不同。



请指定与本公司带显示器的放大器组合使用



材质: SUS630 (仅主体部分)

●规格

额定输出	2mV/V \pm 0.1mV/V
非线性	\pm 0.2%R.C.
滞后	\pm 0.2%R.C.
重复性	\pm 0.1%R.C.
零点平衡	\pm 0.1mV/V
零点的温度影响	\pm 0.1%R.C./10 $^{\circ}$ C
输出的温度影响	\pm 0.1%R.C./10 $^{\circ}$ C
允许过载	150%R.C.
温度补偿范围	-10~60 $^{\circ}$ C
允许温度范围	-10~60 $^{\circ}$ C
输入阻抗	420 Ω \pm 40 Ω
输出阻抗	350 Ω \pm 5 Ω
推荐外加电压	5V以下
最大外加电压	10V
绝缘阻抗	1000M Ω 以上 (DC 50V)
防护结构	相当于IP64 (仅主体部分) (注1)
电缆	ϕ 5-4芯屏蔽机耐曲电缆 5m

(注1) 由于电缆外皮会随时间发生老化，可能会降低电缆取出口的密封性能。

※为包含电缆在内的质量。

选择	型号	额定容量	额定位移量	H	B	h	质量
	VLC-50KN-218	50kN	约0.13mm	35	40	18	约1.5kg
	VLC-100KN-218	100kN	约0.13mm	40	45	20	约1.5kg
	VLC-200KN-218	200kN	约0.13mm	40	45	20	约1.5kg

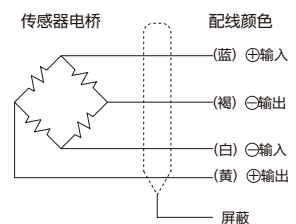
负载按钮式荷重计

载荷 压缩

VLC-200KNJ544

- 大容量
- 耐曲电缆标准5m
- 外形尺寸 [单位: mm]

●配线连接图



※对于延长电缆的情况，中转电缆的配线颜色可能会有所不同。



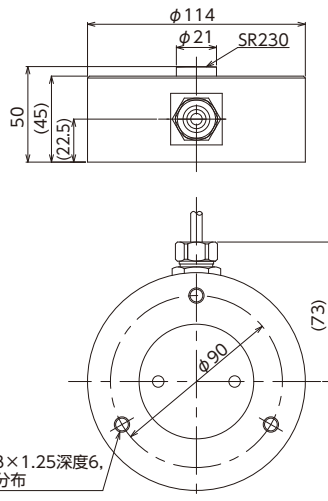
请指定与本公司带显示器的放大器组合使用

●规格

额定输出	1.995~2.005mV/V
非线性	\pm 0.1%R.C.
滞后	\pm 0.1%R.C.
重复性	\pm 0.05%R.C.
零点平衡	-0.060~0.060mV/V
零点的温度影响	\pm 0.05%R.C./10 $^{\circ}$ C
输出的温度影响	\pm 0.1%R.C./10 $^{\circ}$ C
允许过载	150%R.C.
温度补偿范围	-10~70 $^{\circ}$ C (不可结露、结冰)
允许温度范围	-15~80 $^{\circ}$ C (不可结露、结冰)
输入阻抗	343.0~357.0 Ω
输出阻抗	343.0~357.0 Ω
推荐外加电压	8V以下
最大外加电压	15V
绝缘阻抗	1000M Ω 以上 (DC 50V)
防护结构	相当于IP64 (仅主体部分) (注1)
电缆	ϕ 6mm 4芯屏蔽机耐曲电缆 (KDF-5B) 5m直接连接

(注1) 由于电缆外皮会随时间发生老化，可能会降低电缆取出口的密封性能。

※为包含电缆在内的质量。



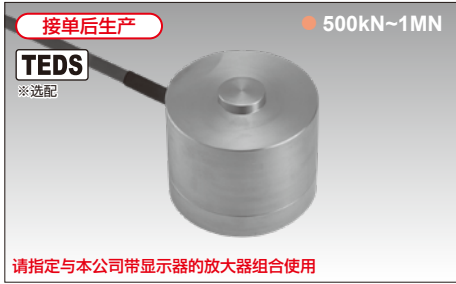
材质: SUS630 (仅主体部分)

选择	型号	额定容量	额定位移量	质量
	VLC-200KNJ544	200kN	约0.05mm	约3.6kg

负载按钮式荷重计 (高容量)

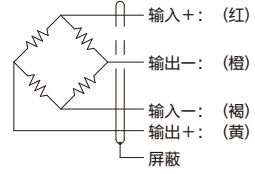
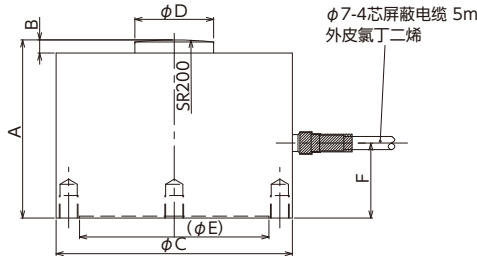
载荷 压缩

VLC-087 series



- 高容量
- 高精度
- 外形尺寸 [单位: mm]

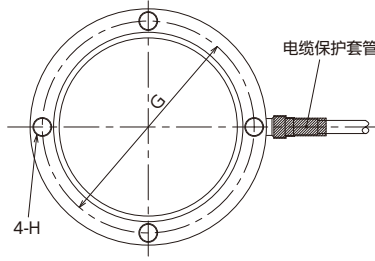
● 配线连接图



※对于延长电缆的情况, 中转电缆的配线颜色可能会有所不同。

● 规格

额定输出	2mV/V ± 0.1mV/V
非线性	± 0.2%R.C.
滞后	± 0.2%R.C.
重复性	± 0.1%R.C.
零点平衡	± 0.2mV/V
零点的温度影响	± 0.1%R.C./10°C
输出的温度影响	± 0.1%R.C./10°C
允许过载	150%R.C.
温度补偿范围	-10~70°C (不可结露、结冰)
允许温度范围	-20~80°C (不可结露、结冰)
输入阻抗	350 ± 5Ω
输出阻抗	350 ± 5Ω
推荐外加电压	5V以下
最大外加电压	10V
绝缘阻抗	1GΩ以上 (DC 50V)
防护结构	相当于IP65 (仅主体部分) (注1)
电缆	φ7-4芯屏蔽电缆 5m直接连接



材质: SNCM (仅主体部分)

选择	型号	额定容量	额定位移量	A	B	φC	φD (φE)	F	G	4-H	质量
	VLC-500KN-087	500kN	约0.1mm	95	7	126	42 (101)	40	113	M10深12	约6kg
	VLC-1MN-087	1MN	约0.1mm	120	10	146	58 (115)	50	130	M12深18	约11kg

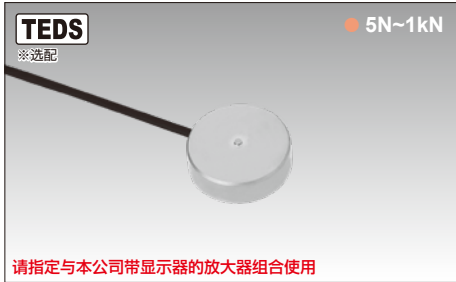
(注1) 由于电缆外皮会随时间发生老化, 可能会降低电缆进出口的密封性能。

※为包含电缆在内的质量。

超小型负载按钮式荷重计

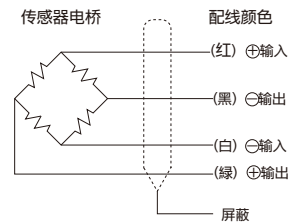
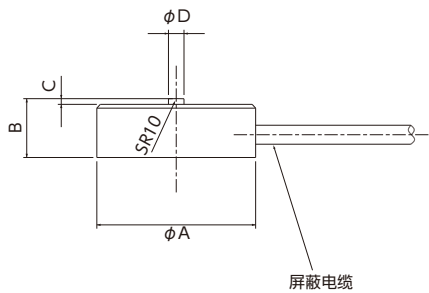
载荷 压缩

VLS series



- 超小型

● 配线连接图



※对于延长电缆的情况, 中转电缆的配线颜色可能会有所不同。

● 规格

额定输出	1.0mV/V ± 0.4mV/V ※1
非线性	± 1%R.C.
滞后	± 1%R.C.
重复性	± 1%R.C.
零点平衡	0.2mV/V
零点的温度影响	± 2%R.C./10°C
输出的温度影响	± 2%R.C./10°C
允许过载	150%R.C.
温度补偿范围	0~50°C (不可结露、结冰)
允许温度范围	-10~60°C (不可结露、结冰)
输入阻抗	350 ± 10Ω
输出阻抗	350 ± 10Ω
推荐外加电压	5V以下
最大外加电压	8V
绝缘阻抗	1000MΩ以上 (DC50V) (电桥~主体间)
防护结构	相当于IP60 (仅主体部分) (注1)
电缆	φ1.8mm 4芯屏蔽电缆 3m直接连接

材质: (0.5~2K) 铝合金 (仅主体部分)
(5~100K) 铜合金不锈钢 (无电解镀镍处理) (仅主体部分)

选择	型号	额定容量	额定位移量	φA	B	C	φD	质量
	VLS- 0.5K	4.903N	约0.05mm	φ12	4	0.5	φ1	约6g
	VLS- 1K	9.807N	约0.05mm	φ12	4	0.5	φ1	约6g
	VLS- 2K	19.61N	约0.05mm	φ12	4	0.5	φ1	约6g
	VLS- 5K	49.03N	约0.05mm	φ12	4	0.5	φ1	约6g
	VLS- 10K	98.07N	约0.05mm	φ15	5	0.5	φ1	约10g
	VLS- 20K	196.1N	约0.05mm	φ15	5	0.5	φ1	约10g
	VLS- 50K	490.3N	约0.05mm	φ20	9.5	1.5	φ2	约20g
	VLS- 100K	980.7N	约0.05mm	φ20	9.5	1.5	φ3	约22g

※1: 0.8mV/V ± 0.4mV/V (VLS-0.5K)

(注1) 由于电缆外皮会随时间发生老化, 可能会降低电缆进出口的密封性能。

※为包含电缆在内的质量。

防滴、超小型负载按钮式荷重计

载荷 压缩

VLC-003/004

●防滴结构相当于IP65等级 ●超小型

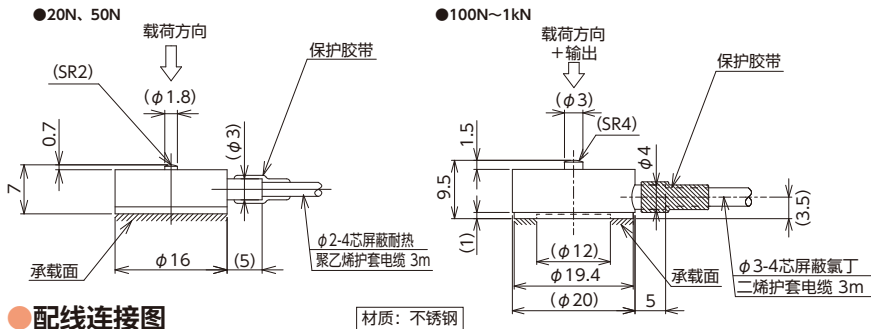


规格

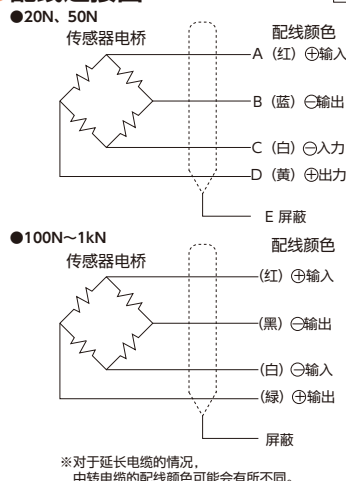
额定输出	0.500~1.500mV/V
非线性	±1%R.C.
滞后	±1%R.C.
重复性	±0.5%R.C.
零点平衡	-1.000~1.000mV/V (20N·50N) ※1
零点的温度影响	±2%R.C./10℃ (100N~1kN: ±1%R.C./10℃)
输出的温度影响	±2%R.C./10℃ (100N~1kN: ±1%R.C./10℃)
允许过载	150%R.C.
温度补偿范围	0~50℃ (100N~1kN: -10~60℃ (不可结露、结冰))
允许温度范围	-10~60℃ (不可结露、结冰)
输入阻抗	345.0~355.0Ω
输出阻抗	345.0~355.0Ω
推荐外加电压	5V以下
最大外加电压	7V
绝缘阻抗	500MΩ以上 (DC 50V)
防护结构	相当于IP65 熔接密封型 (注1)
电缆	φ2mm 4芯屏蔽耐热聚乙烯护套电缆3m (100N~1kN: φ3mm 4芯屏蔽氟丁二烯护套电缆3m)

※1: -0.100~0.100mV/V (100N~1kN)
(注1) 由于电缆外皮会随时间发生老化, 可能会降低电缆取出口的密封性能。

外形尺寸 [单位: mm]



配线连接图



●100N~1kN 背面

选择	型号	额定容量	额定位移量	质量
	VLC- 20N-004	20N	约0.01mm	约30g
	VLC- 50N-004	50N	约0.01mm	约30g
	VLC-100N-003	100N	约0.01mm	约60g
	VLC-200N-003	200N	约0.01mm	约60g
	VLC-500N-003	500N	约0.01mm	约60g
	VLC- 1kN-003	1kN	约0.01mm	约60g

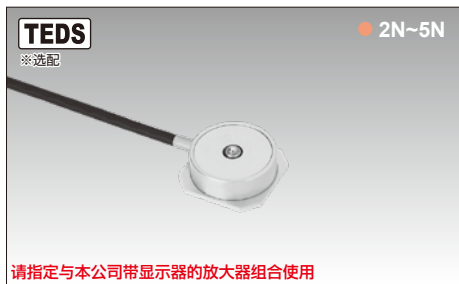
※为包含电缆在内的质量。

带有防超载机构的超小型负载按钮式荷重计

载荷 压缩

VLSS-C series

●带超载保护限位器 ●极限过载500%R.C.
●超低载荷 ●高精度 ●超小型

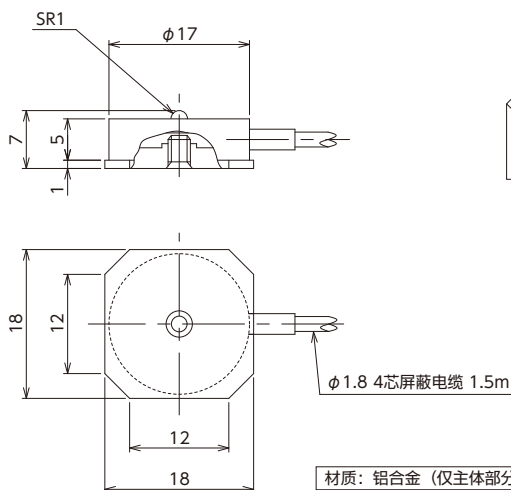


规格

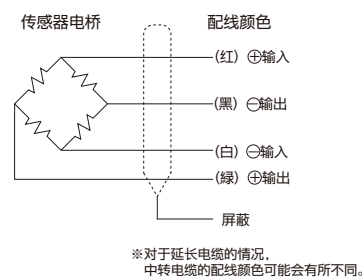
额定输出	0.700~1.300mV/V
非线性	±0.3%R.C.
滞后	±0.3%R.C.
重复性	±0.3%R.C.
零点平衡	-0.100~0.100mV/V
零点的温度影响	±0.3%R.C./10℃
输出的温度影响	±0.1%R.C./10℃
允许过载	150%R.C.
极限过载	500%R.C.
温度补偿范围	0~60℃ (不可结露、结冰)
允许温度范围	-10~60℃ (不可结露、结冰)
输入阻抗	380.0~440.0Ω
输出阻抗	345.0~355.0Ω
推荐外加电压	6V以下
绝缘阻抗	1000MΩ以上 (DC50V) (电桥~主体间)
防护结构	相当于IP50 (仅主体部分) (注1)
电缆	φ1.8mm 4芯屏蔽电缆1.5m 直接连接

(注1) 由于电缆外皮会随时间发生老化, 可能会降低电缆取出口的密封性能。

外形尺寸 [单位: mm]



配线连接图



选择	型号	额定容量	额定位移量	质量
	VLSS-2NC	2N	约0.04mm	约12g
	VLSS-5NC	5N	约0.03mm	约12g

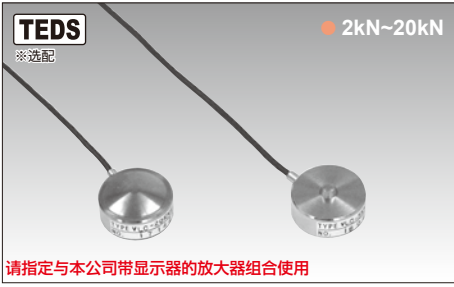
※为包含电缆在内的质量。

荷重计
VLC-003 004/VLSS-C

超小型负载按钮式荷重计

载荷 压缩

VLC-E159 series



请指定与本公司带显示器的放大器组合使用

规格

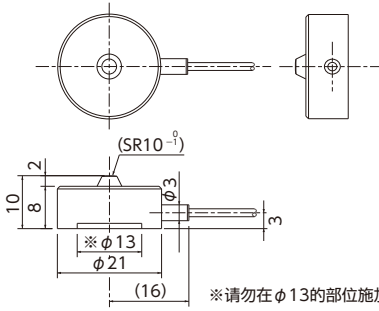
额定输出	1mV/V ±30% (20kN:1.5mV/V±20%)
非线性	±1%R.C.以内 (20kN:±2%R.C.以内)
滞后	±1%R.C.以内 (20kN:±2%R.C.以内)
重复性	±1%R.C.以内
零点平衡	±5%R.C.以内
零点的温度影响	±0.5%R.C./10℃
输出的温度影响	±0.5%R.C./10℃
允许过载	120%R.C.
温度补偿范围	-5~50℃ (不可结露、结冰)
允许温度范围	-10~60℃ (不可结露、结冰)
输入阻抗	350Ω±2.5%
输出阻抗	350Ω±2.5%
推荐外加电压	5V以下
最大外加电压	7V
绝缘阻抗	1000MΩ以上 (DC 50V)
防护结构	相当于IP60 (仅主体部分) (注1)
电缆	φ1.7 4芯屏蔽电缆 (FEP-PVC-YI) 3m直接连接

(注1) 由于电缆外皮会随时间发生老化, 可能会降低电缆取出口的密封性能。

- 超小型
- 支持高载荷

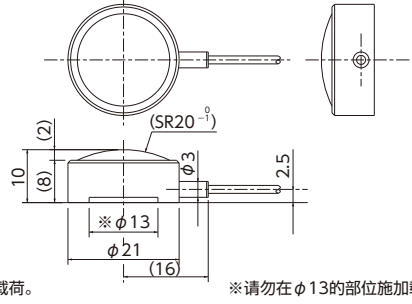
外形尺寸 [单位: mm]

●2kN, 5kN



材质: SUS630 (仅主体部分)
表面处理: H900 (HRC40以上)

●10kN, 20kN

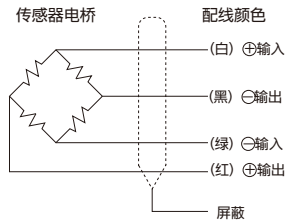


材质: SUS630 (仅主体部分)
表面处理: H900 (HRC40以上)

选择	型号	额定容量	额定位移量	质量
	VLC-2KNE159	2kN	约0.01mm	约50g
	VLC-5KNE159	5kN	约0.01mm	约50g
	VLC-10KNE159	10kN	约0.01mm	约50g
	VLC-20KNE159	20kN	约0.01mm	约50g

*为包含电缆在内的质量。

配线连接图



*对于延长电缆的情况, 中转电缆的配线颜色可能会有所不同。
*屏蔽线在主体上未接地。

支持高温小型负载按钮式荷重计

载荷 压缩

VLC-E333M1H

- 支持高温150℃
- 小型

外形尺寸 [单位: mm]

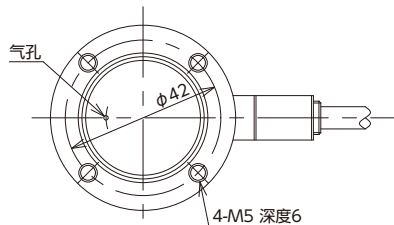
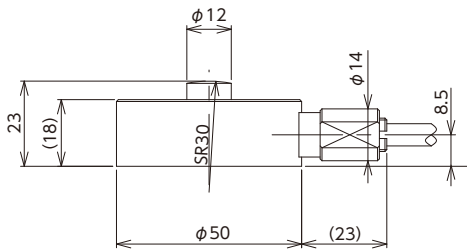


请指定与本公司带显示器的放大器组合使用

规格

额定输出	1.200~1.800mV/V
非线性	±0.3%R.C.
滞后	±0.3%R.C.
重复性	±0.3%R.C.
零点平衡	-0.075~0.075mV/V
零点的温度影响	±0.5%R.C./10℃
输出的温度影响	±0.5%R.C./10℃
允许过载	150%R.C.
温度补偿范围	-30~150℃ (不可结露、结冰)
允许温度范围	-40~180℃ (不可结露、结冰)
输入阻抗	343.0~357.0Ω
输出阻抗	343.0~357.0Ω
推荐外加电压	8V以下
最大外加电压	12V
绝缘阻抗	1000MΩ以上 (DC50V)
防护结构	相当于IP50 (注1)
电缆	φ4mm 4芯聚四氟乙烯屏蔽电缆 (A-6FF-SB) 3m

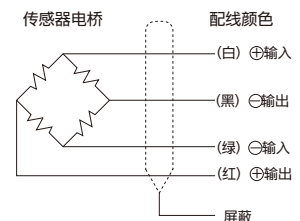
(注1) 由于电缆外皮会随时间发生老化, 可能会降低电缆取出口的密封性能。



选择	型号	额定容量	额定位移量	质量
	VLC-500NE333M1H	500N	约0.10mm	约700g
	VLC-1KNE333M1H	1kN	约0.05mm	约700g
	VLC-2KNE333M1H	2kN	约0.05mm	约700g
	VLC-3KNE333M1H	3kN	约0.05mm	约700g
	VLC-5KNE333M1H	5kN	约0.05mm	约700g
	VLC-10KNE333M1H	10kN	约0.04mm	约700g
	VLC-20KNE333M1H	20kN	约0.04mm	约700g

*为包含电缆在内的质量。

配线连接图



*对于延长电缆的情况, 中转电缆的配线颜色可能会有所不同。

耐环境型负载按钮式荷重计

载荷 压缩

VLC-G471M2 series

- 通过带电缆连接部位的双重密封结构，提高了防水性能
- 最适用于造纸等过程的张力控制
- 外形尺寸 [单位: mm]

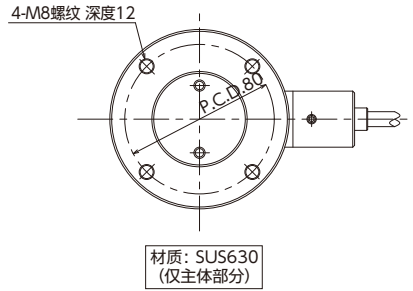
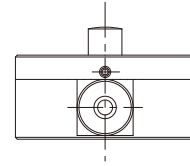
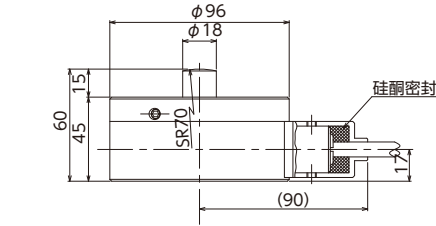


请指定与本公司带显示器的放大器组合使用

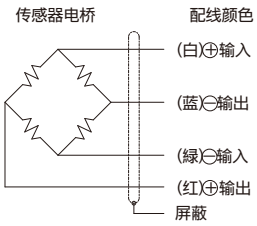
规格

额定输出	1.5mV/V±2%
非线性	±0.1%R.C.
滞后	±0.1%R.C.
重复性	±0.1%R.C.
零点平衡	±5%R.O.
零点的温度影响	±0.05%R.C./10℃
输出的温度影响	±0.05%R.C./10℃
允许过载	200%R.C.
温度补偿范围	-10~60℃ (不可结露、结冰)
允许温度范围	-15~75℃ (不可结露、结冰)
输入阻抗	350Ω±2%
输出阻抗	350Ω±2%
推荐外加电压	1~10V
允许外加电压	15V
绝缘阻抗	1000MΩ以上
防护结构	相当于IP65 (注1)
电缆	φ8-4芯屏蔽电缆 (CESV-B) 10m 前端分散

(注1) 由于电缆外皮会随时间发生老化，可能会降低电缆取出口的密封性能。



配线连接图



※对于延长电缆的情况，中转变的配线颜色可能会有所不同。

选择	型号	额定容量	额定位移量	质量
	VLC-2KNG471M2	2kN	0.09mm	约3.3kg
	VLC-5KNG471M2	5kN	0.05mm	约3.3kg
	VLC-10KNG471M2	10kN	0.04mm	约3.3kg
	VLC-20KNG471M2	20kN	0.03mm	约3.3kg
	VLC-50KNG471M2	50kN	0.02mm	约3.3kg

※为包含电缆在内的质量。

耐环境型小型负载按钮式荷重计

载荷 压缩

VC9C series

- 全不锈钢 (防护结构相当于 IP67等级)
- 极限过载150~200%R.C.
- 外形尺寸 [单位: mm]

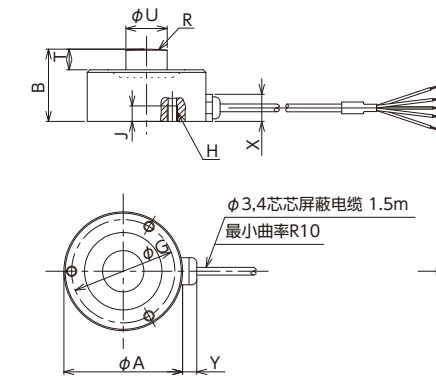


请指定与本公司带显示器的放大器组合使用

规格

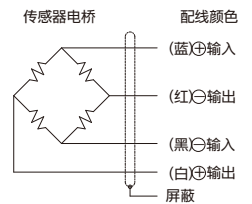
额定输出	0.99~1.01mV/V
非线性	±0.2%R.C.
滞后	±0.2%R.C.
零点平衡	-0.2~0.2mV/V
零点的温度影响	±0.2%R.C./10℃
输出的温度影响	±0.2%R.C./10℃
允许过载	200%R.C. (0.5~50kN: 120%R.C.)
极限过载	200%R.C. (0.5~50kN: 150%R.C.)
温度补偿范围	-10~70℃ (不可结露、结冰)
允许温度范围	-30~85℃ (不可结露、结冰)
输入阻抗	250~400Ω (0.5~50kN: 300~450Ω)
输出阻抗	200~400Ω (0.5~50kN: 120~450Ω)
推荐外加电压	5V
外加电压范围	0.5~12V
绝缘阻抗	1000MΩ以上
防护结构	相当于IP67 (注1)
电缆	4芯屏蔽电缆 1.5m直接连接

(注1) 由于电缆外皮会随时间发生老化，可能会降低电缆取出口的密封性能。



材质: SUS (仅主体部分)

配线连接图



※对于延长电缆的情况，中转变的配线颜色可能会有所不同。

选择	型号	额定容量	额定位移量	φA -0.1	B	±0.1 G	H	J	R	T	U -0.1	X	Y	质量
	VC9C-50N	50N	0.009mm±15%	26	15	20.5	3×M3	6	20	2.5	5.5	约10.5	约5.5	约55g
	VC9C-100N	100N	0.009mm±15%	26	15	20.5	3×M3	6	20	2.5	5.5	约10.5	约5.5	约55g
	VC9C-200N	200N	0.009mm±15%	26	15	20.5	3×M3	6	20	2.5	5.5	约10.5	约5.5	约55g
	VC9C-0.5KN	0.5kN	0.015mm±15%	26	13	22.75	3×M2	3.5	40	1	8	约10.5	约5.5	约65g
	VC9C-1KN	1kN	0.019mm±15%	26	13	22.75	3×M2	3.5	40	1	8	约10.5	约5.5	约65g
	VC9C-2KN	2kN	0.020mm±15%	26	13	22.75	3×M2	3.5	40	1	8	约10.5	约5.5	约65g
	VC9C-5KN	5kN	0.025mm±15%	26	13	22.75	3×M2	3.5	40	1	8	约10.5	约5.5	约65g
	VC9C-10KN	10kN	0.040mm±15%	26	13	22.75	3×M2	3.5	40	1	8	约10.5	约5.5	约65g
	VC9C-20KN	20kN	0.055mm±15%	26	13	22.75	3×M2	3.5	40	1	8	约10.5	约5.5	约65g
	VC9C-50KN	50kN	0.075mm±15%	46	28	40	4×M4	6	80	8	16	约10.5	约5.5	约260g

※为包含电缆在内的质量。

荷重计
VLC-G471M2/VC9C

平面式荷重计

载荷 压缩

VLC-024A series

- 易于安装到轴、油缸上的小型平面式结构
- 低成本型
- 外形尺寸 [单位: mm]



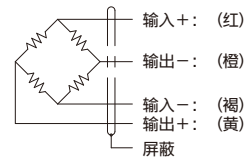
规格

额定输出	1mV/V ± 0.1mV/V
非线性	± 0.5% R.C.
滞后	± 0.5% R.C.
重复性	± 0.3% R.C.
零点平衡	± 0.1mV/V
零点的温度影响	± 0.1% R.C./10°C
输出的温度影响	± 0.1% R.C./10°C
允许过载	150% R.C.
温度补偿范围	-10~60°C (不可结露、结冰)
允许温度范围	-10~60°C (不可结露、结冰)
输入阻抗	420 ± 50 Ω
输出阻抗	350 ± 5 Ω
推荐外加电压	5V以下
最大外加电压	10V
绝缘阻抗	1000MΩ以上
防护结构	相当于IP54 (注1)
电缆	φ 5-4芯屏蔽机耐曲电缆 5m直接连接

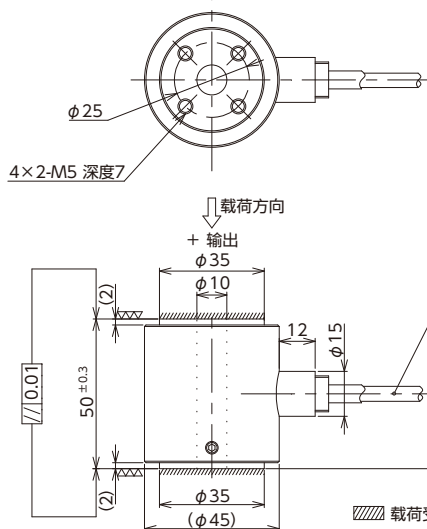
(注1) 由于电缆外皮会随时间发生老化, 可能会降低电缆进出口的密封性能。

※为包含电缆在内的质量。

配线连接图



※对于延长电缆的情况, 中转电缆的配线颜色可能会有所不同。



材质: SCM (在形变体)
不锈钢 (盖)

选择	型号	额定容量	额定位移量	质量
	VLC- 5KN-024A	5kN	约0.02mm	约1kg
	VLC- 10KN-024A	10kN	约0.02mm	约1kg
	VLC- 20KN-024A	20kN	约0.02mm	约1kg
	VLC- 30KN-024A	30kN	约0.02mm	约1kg
	VLC- 50KN-024A	50kN	约0.02mm	约1kg
	VLC-100KN-024A	100kN	约0.02mm	约1kg

平面式荷重计

载荷 压缩

VLC-G811 series

- 易于安装到轴、油缸上的小型平面式结构
- 外形尺寸 [单位: mm]



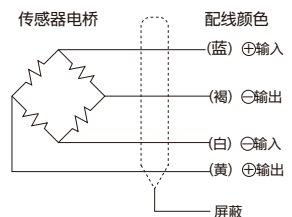
规格

额定输出	0.990~1.010mV/V
非线性	± 0.5% R.C.
滞后	± 0.5% R.C.
重复性	± 0.3% R.C.
零点平衡	-0.050~0.050mV/V
零点的温度影响	± 0.1% R.C./10°C
输出的温度影响	± 0.1% R.C./10°C
允许过载	150% R.C.
温度补偿范围	-5~70°C (不可结露、结冰)
允许温度范围	-10~75°C (不可结露、结冰)
输入阻抗	343.0~357.0Ω
输出阻抗	343.0~357.0Ω
推荐外加电压	8V以下
最大外加电压	12V
绝缘阻抗	1000MΩ以上 (DC50V)
防护结构	相当于IP50 (注1)
电缆	φ 6mm 4芯屏蔽机耐曲电缆 (KDF-SB 2P × 0.25Q) 5m直接连接

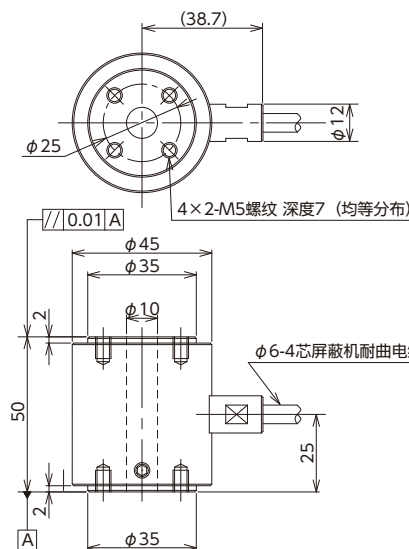
(注1) 由于电缆外皮会随时间发生老化, 可能会降低电缆进出口的密封性能。

※为包含电缆在内的质量。

配线连接图



※对于延长电缆的情况, 中转电缆的配线颜色可能会有所不同。



选择	型号	额定容量	额定位移量	质量
	VLC-10KNG811	10kN	约0.04mm	约700g
	VLC-20KNG811	20kN	约0.04mm	约700g
	VLC-50KNG811	50kN	约0.04mm	约700g

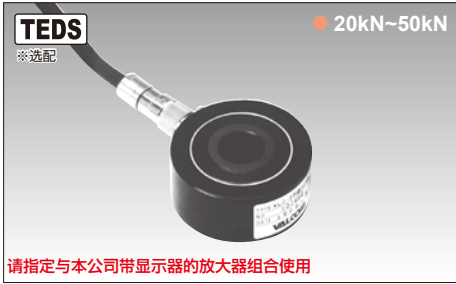
小型垫圈式荷重计

载荷 压缩

VLC-G510A series

- 可安装到任何场所的小型中心孔型
- 耐曲电缆标准5m
- 外形尺寸 [单位: mm]

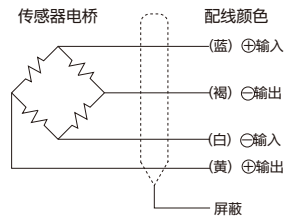
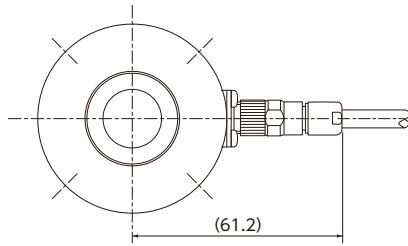
●配线连接图



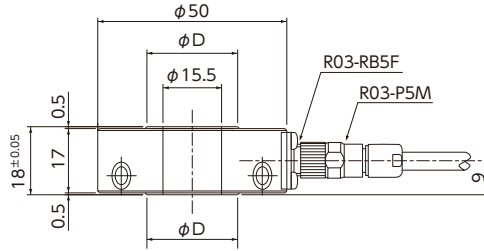
●规格

额定输出	0.850~1.150mV/V
非线性	±1%R.C.
滞后	±1%R.C.
重复性	±1%R.C.
零点平衡	-0.050~0.050mV/V
零点的温度影响	±0.2%R.C./10°C
输出的温度影响	±0.2%R.C./10°C
允许过载	150%R.C.
温度补偿范围	-5~60°C (不可结露、结冰)
允许温度范围	-10~75°C (不可结露、结冰)
输入阻抗	343.0~357.0Ω
输出阻抗	343.0~357.0Ω
推荐外加电压	8V以下
最大外加电压	12V
绝缘阻抗	1000MΩ以上 (DC50V)
防护结构	相当于IP60 (仅主体部分) (注1)
电缆	φ6mm 4芯屏蔽机耐曲电缆 (KDF-SB) 5m

(注1) 由于电缆外皮会随时间发生老化, 可能会降低电缆进出口的密封性能。



※对于延长电缆的情况, 中转电缆的配线颜色可能会有所不同。



材质: SNCM439 (仅主体部分)

选择	型号	额定容量	额定位移量	D	质量
	VLC-20KNG510A	20kN	约0.02mm	20	约500g
	VLC-50KNG510A	50kN	约0.02mm	24	约500g

※为包含电缆在内的质量。

耐侧向力平面式荷重计

载荷 压缩

VU93 series

- 采用侧向力补偿机构, 将侧向力限制到40~100%R.C.
- 双面法兰 ●薄型设计
- 外形尺寸 [单位: mm]

●配线连接图

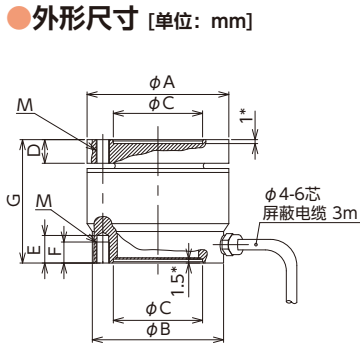


●规格

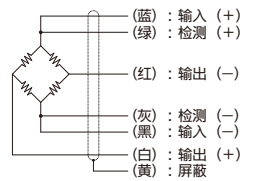
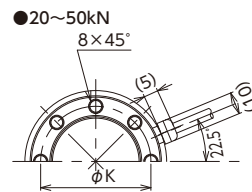
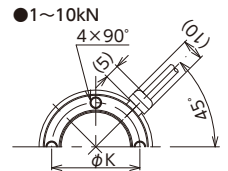
额定输出	0.5.1mV/V ※1
非线性	±0.5%R.C.
滞后	±0.5%R.C.
重复性	0.5%R.C.
零点平衡	-0.1~0.1mV/V
零点的温度影响	±0.8.0.5%R.C./10°C ※2
输出的温度影响	±0.5%R.C./10°C
允许过载	180%R.C.
温度补偿范围	-10~70°C
允许温度范围	-30~85°C
输入阻抗	245~500Ω
输出阻抗	230~350Ω
推荐外加电压	5V以下
最大外加电压	0.5~12V
绝缘阻抗	1GΩ
防护结构	相当于IP67 (注1)
电缆	φ4-6芯屏蔽电缆 3m 聚氨酯涂层、最小弯曲半径R10

※1: 0.5mV/V (1.5,20kN)、1mV/V (2,10,50kN)
 ※2: ±0.8.0.5%R.C./10°C (1.5,20kN)、±0.5%R.C./10°C (2,10,50kN)
 蠕变30分钟: ±0.2%R.C.

(注1) 由于电缆外皮会随时间发生老化, 可能会降低电缆进出口的密封性能。



*允许配合深度



※对于延长电缆的情况, 中转电缆的配线颜色可能会有所不同。

选择	型号	额定容量	额定位移量	允许偏心	侧向力产生的影响	偏心1mm的影响	极限侧向力	允许相对动载荷
	VU93- 1KN	1kN	0.01mm	1.5mm	0.2%	0.07%	100%R.C.	150%R.C.
	VU93- 2KN	2kN	0.02mm	1.5mm	0.2%	0.07%	100%R.C.	150%R.C.
	VU93- 5KN	5kN	0.02mm	3mm	0.5%	0.03%	80%R.C.	150%R.C.
	VU93-10KN	10kN	0.04mm	3mm	0.5%	0.03%	80%R.C.	150%R.C.
	VU93-20KN	20kN	0.01mm	6mm	0.4%	0.12%	40%R.C.	150%R.C.
	VU93-50KN	50kN	0.03mm	6mm	0.4%	0.12%	40%R.C.	150%R.C.

型号	φA	φB	φC ^{H8}	D	E	F	G	φK ^{±0.1}	M	质量
VU93- 1KN	35	33	18	5.5	9	7	30.5	26	M5	约200g
VU93- 2KN	35	33	18	5.5	9	7	30.5	26	M5	约200g
VU93- 5KN	35	33	18	5.5	9	7	30.5	26	M5	约200g
VU93-10KN	35	33	18	5.5	9	7	30.5	26	M5	约200g
VU93-20KN	54	51	32	11	12	10	48	42	M6	约600g
VU93-50KN	54	51	32	11	12	10	48	42	M6	约600g

※为包含电缆在内的质量。※侧向力产生的影响: (侧向力10%Fmin) 在力导入面上的力导入点

荷重计
VLC-G510A/VU93

隔膜式荷重计

载荷 压缩 拉伸

VU9C series



规格

额定输出	拉伸 -1mV/V±1% 压缩 1mV/V±2%
非线性	±0.2%R.C.
滞后	±0.2%R.C.
零点平衡	-0.2~0.2mV/V
零点温漂	±0.2%R.C./10°C
输出温度影响	±0.2%R.C./10°C
允许过载	200%R.C. (0.5~50kN: 150%R.C.)
静态极限侧向力	100%R.C. ※1
允许震动幅度	80% (50~200N, 50kN: 70%)
温度补偿范围	-10~70°C (不可结露、结冰)
允许温度范围	-30~85°C (不可结露、结冰)
输入阻抗	250~400Ω (0.5~50kN: 300~450Ω)
输出阻抗	200~400Ω (0.5~50kN: 145~450Ω)
推荐外加电压	5V
外加电压范围	0.5~12V
绝缘阻抗	1000MΩ以上
防护结构	相当于 IP67 (注1)
电缆	φ3mm 4芯屏蔽电缆 1.5m直接连接

蠕变30分钟 ±0.2%R.C.

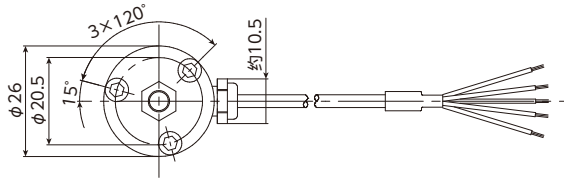
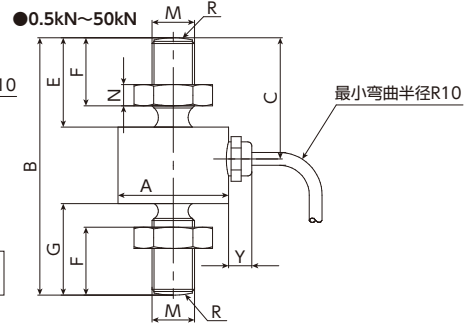
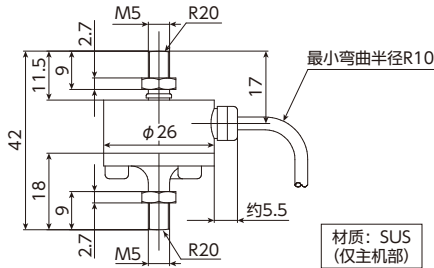
※1: 1, 5kN: 50%R.C./10kN: 18%R.C./20kN: 6%R.C./50kN: 8%R.C.

(注1) 由于电缆外皮会随时间发生老化, 可能会降低电缆出口口的密封性能。

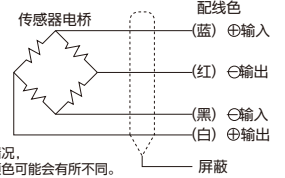
●超小型 ●支持拉伸压缩载荷

●外形尺寸 [单位: mm]

●50N~200N



配线连接图



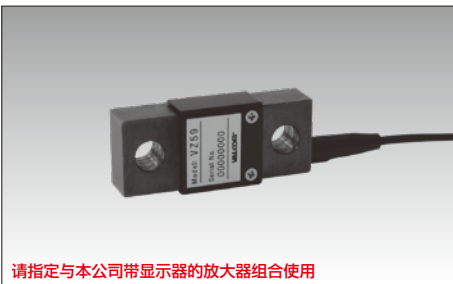
选择	型号	额定容量	额定位移量	A _{-0.1}	B	C	E	F	G	M	R	Y	Z	质量
	VU9C-50N	50N	0.008mm±15%	—	—	—	—	—	—	—	—	—	—	约75g
	VU9C-100N	100N	0.008mm±15%	—	—	—	—	—	—	—	—	—	—	约75g
	VU9C-200N	200N	0.008mm±15%	—	—	—	—	—	—	—	—	—	—	约75g
	VU9C-0.5kN	0.5kN	0.018mm±15%	26	44.5	29.5	13	9.9	13.5	M5	20	约5.5	2.7	约100g
	VU9C-1kN	1kN	0.018mm±15%	26	44.5	29.5	13	9.9	13.5	M5	20	约5.5	2.7	约100g
	VU9C-2kN	2kN	0.018mm±15%	26	60	28.5	21	16	21	M10	40	约5.5	5	约100g
	VU9C-5kN	5kN	0.03mm±15%	26	60	28.5	21	16	21	M10	40	约5.5	5	约100g
	VU9C-10kN	10kN	0.05mm±15%	26	60	28.5	21	16	21	M10	40	约5.5	5	约100g
	VU9C-20kN	20kN	0.09mm±15%	26	60	28.5	21	16	21	M10	40	约5.5	5	约100g
	VU9C-50kN	50kN	0.14mm±15%	46	84	40	28	21.5	28	M16×1.5	80	约5.5	8	约400g

※为包含电缆在内的质量。

贴附式荷重计

载荷

VZ59



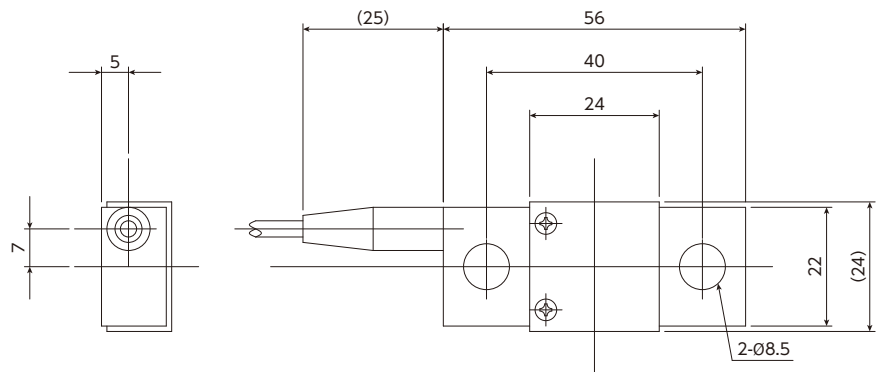
规格

输出电压 (相当于输出倍率)	2~3mV/V
非线性	±1%R.C.
滞后	±1%R.C.
零点平衡	-0.050~0.050%R.C.
零点温漂	±0.5%R.C./10°C
被测量物的形变量 (负荷)	1000×10 ⁻⁶
允许形变量	1200×10 ⁻⁶
输出倍率	4~6倍
温度补偿范围	-10~70°C (不可结露、结冰)
允许温度范围	-20~80°C (不可结露、结冰)
输入阻抗	350Ω±10%
输出阻抗	350Ω±10%
推荐外加电压	3V以下
外加电压无法	5V
绝缘阻抗	500MΩ以上 (DC50V)
防护结构	采用涂层的防滴结构
电缆	φ3-4芯屏蔽电缆 (Z-6FN-SW) 3m

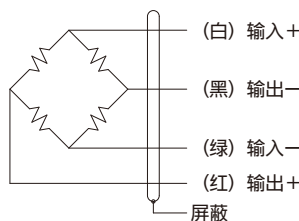
(注1) 由于电缆外皮会随时间发生老化, 可能会降低电缆出口口的密封性能。

●采用螺栓方式安装, 可简单安装的应变式传感器

●外形尺寸 [单位: mm]



配线连接图



带防超载结构S式荷重计



VS2M series

- 带防超载结构 (极限载荷1000%R.C.)
- 高精度·小型 ● 支持拉伸压缩载荷
- 外形尺寸 [单位: mm]

● 配线连接图

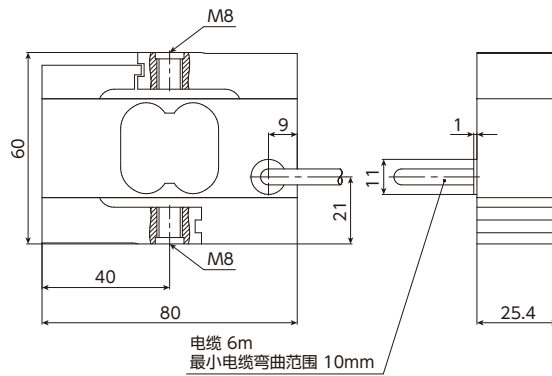


请指定与本公司带显示器的放大器组合使用

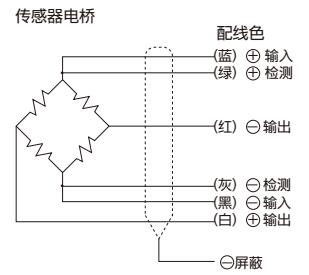
● 规格

额定输出	2mV/V±0.25%
非线性	±0.02%R.C.
滞后	±0.02%R.C.
零点平衡	±5%R.O.
零点温漂	±0.02%R.C./10℃
输出温度影响	±0.02%R.C./10℃
允许载荷	150%R.C.
极限载荷	1000%R.C.
破坏载荷	1000%R.C.
允许相对动载荷	140%
额定温度范围	10~45℃
动作温度范围	-10~70℃
保存温度范围	-10~85℃
输入阻抗	345Ω以上
输出阻抗	350Ω±50Ω
推荐外加电压	5V以下
影响外加电压	0.5~12V
绝缘阻抗	2GΩ
防护结构	相当于IP67 (注1)
电缆	6芯电缆 6m

蠕变30分钟: ±0.02%R.C. (注1) 由于电缆外皮会随时间发生老化, 可能会降低电缆取出口的密封性能。



材质: 铝 (传感器部)
硅酮、PUR绝缘 (灌封材料)



※对于延长电缆的情况, 中转电缆的配线颜色可能会有所不同。

选择	型号	额定容量	极限扭力	极限弯曲模量	额定位移量	固有频率	质量
	VS2M- 10N	10N	4N·m	6N·m	0.27mm	94.4Hz	0.5kg
	VS2M- 20N	20N	8N·m	25N·m	0.21mm	146Hz	0.5kg
	VS2M- 50N	50N	25N·m	34N·m	0.18mm	243Hz	0.5kg
	VS2M- 100N	100N	28N·m	50N·m	0.15mm	358Hz	0.5kg
	VS2M- 200N	200N	28N·m	71N·m	0.13mm	475Hz	0.5kg
	VS2M- 500N	500N	28N·m	95N·m	0.12mm	582Hz	0.5kg
	VS2M-1000N	1000N	28N·m	125N·m	0.13mm	618Hz	0.5kg

※为包含电缆在内的质量。

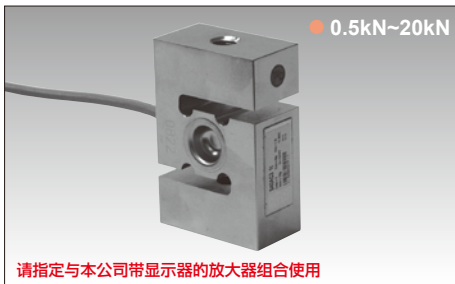
S式荷重计



VS40AC3 series

- 额定容量500N~20kN的丰富的产品类型
- 低成本 ● 优良的耐环境性能
- 外形尺寸 [单位: mm]

● 配线连接图

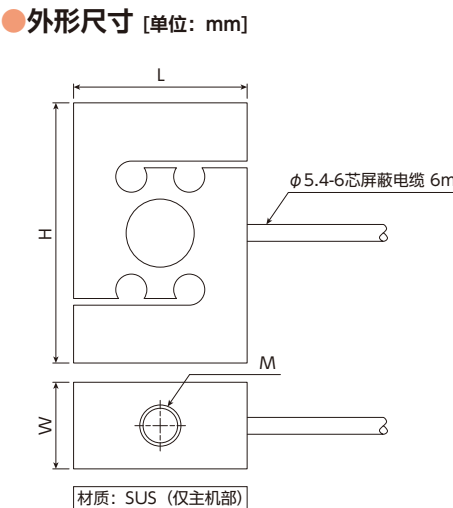


请指定与本公司带显示器的放大器组合使用

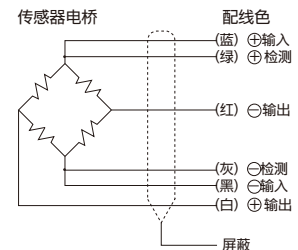
● 规格

额定输出	拉伸 2mV/V±0.25% 压缩 -2mV/V±0.25%
非线性	±0.0180%R.C.
滞后	±0.0170%R.C.
零点平衡	±0.01mV/V
零点温漂	±0.0170%R.C./10℃
输出温度影响	±0.0140%R.C./10℃
允许过载	150%R.C.
温度补偿范围	-10~40℃ (不可结露、结冰)
允许温度范围	-30~70℃ (不可结露、结冰)
输入阻抗	340.0~500.0Ω
输出阻抗	350±1.5Ω
推荐外加电压	5V以下
最大外加电压	12V
绝缘阻抗	5GΩ以上 (DC100V)
防护结构	相当于IP68 (注1)
电缆	φ5.4-6芯屏蔽电缆 6m

蠕变30分钟: ±0.0245%R.C. (注1) 由于电缆外皮会随时间发生老化, 可能会降低电缆取出口的密封性能。



材质: SUS (仅主机部)



※对于延长电缆的情况, 中转电缆的配线颜色可能会有所不同。

选择	型号	额定容量	额定位移量	L	W	H	M	质量
	VS40AC3- 50KGD	490.3N (50kgf)	0.15mm±15%	50.8	25.4	63.5	M8×1.25	0.6kg
	VS40AC3-100KGD	980.7N (100kgf)	0.15mm±15%	50.8	25.4	76.2	M12×1.75	0.7kg
	VS40AC3-200KGD	1.961kN (200kgf)	0.15mm±15%	50.8	25.4	76.2	M12×1.75	0.7kg
	VS40AC3-500KGD	4.903kN (500kgf)	0.15mm±15%	57.2	31	87.3	M12×1.75	1.1kg
	VS40AC3- 1TD	9.807kN (1tonf)	0.25mm±15%	57.2	31	87.3	M12×1.75	1.1kg
	VS40AC3- 2TD	19.61kN (2tonf)	0.38mm±15%	69.8	36.5	100	M24×2	1.7kg
	VS40AC3- 3TD	29.41kN (3tonf)	0.51mm±15%	82.4	41.1	111.8	M24×2	1.7kg
	VS40AC3- 5TD	49.03kN (5tonf)	0.76mm±15%	104.1	44.3	139.7	M24×2	2.2kg

【生产结束】

※为包含电缆在内的质量。

荷重计
VS2M/VS40AC3

垫圈式·平面式荷重计



VC6B series

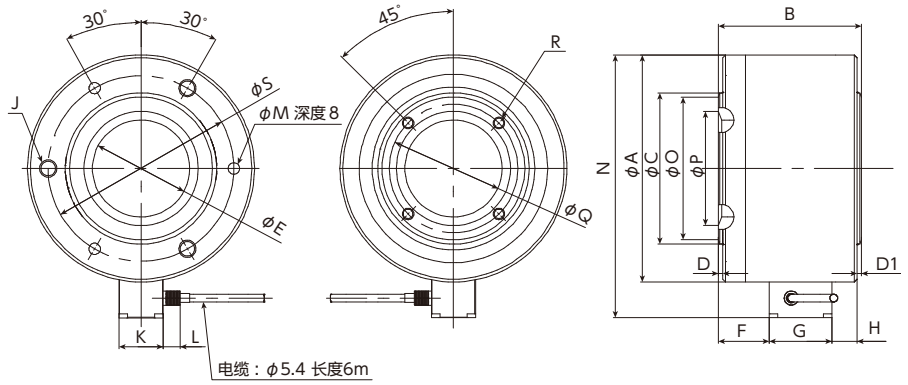
- 类型丰富的坚固型产品
- 优良的耐环境性能
- 小型、轻量

● 外形尺寸 [单位: mm]



规格

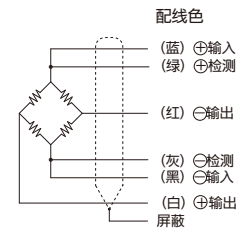
额定输出	2~2.48mV/V (无灵敏度调整)
非线性	±1%R.C. (使用球面支撑金属件时) ※1
滞后	±0.5%R.C. (使用球面支撑金属件时) ※2
零点平衡	±0.0248mV/V
零点温漂	±0.05%R.C./10℃
输出温度影响	±0.1%R.C./10℃
允许过载	150%R.C.
静态极限侧向力	使用球面支撑金属件时 3% ※3
相对振动应力	70%
温度补偿范围	-10~70℃ (不可结露、结冰)
允许温度范围	-30~85℃ (不可结露、结冰)
保存温度范围	-50~85℃ (不可结露、结冰)
输入阻抗	380~420Ω
输出阻抗	280~360Ω
推荐外加电压	5V以下
外加电压范围	0.5~12V
绝缘阻抗	5GΩ以上
防护结构	相当于 IP68 (注1)
电缆	φ5.4mm 附屏蔽 6m直接连接



选择	型号	额定容量	额定位移量	固有频率	质量 (电缆除外)	A	B	C _{+0.1}	D
	VC6B-200KN	200kN	约0.13mm	11.6kHz	1.6kg	80	60	40.4	1
	VC6B-500KN	500kN	约0.15mm	14.4kHz	1.8kg	80	60	52	1
	VC6B-1MN	1MN	约0.20mm	6.1kHz	10.1kg	159	100	88	2
	VC6B-2MN	2MN	约0.20mm	6.9kHz	10.7kg	159	100	106	2

型号	D1	^{+0.1} E	F	G	H	J	K	L	^{H11} M	N	O	P	^{+0.1} Q	R	^{+0.1} S
VC6B-200KN	1	32	16.25	42	0.75	M8	26	12	6	100	—	35	48	M6	64
VC6B-500KN	1	32	16.25	42	0.75	深8	26	12	6	100	—	—	42	深8	64
VC6B-1MN	3	68	35.5	44	17.5	M12	31	12	8	184	—	75	98	M8	130
VC6B-2MN	3	68	35.5	44	17.5	深15	31	12	8	184	100	80	90	深15	130

配线连接图



※1: 使用负载按钮、弯曲轴承时: ±0.4%R.C./使用耐压硬板时: ±1%R.C.
 ※2: 使用耐压硬板时: ±0.5%R.C./使用负载按钮、弯曲轴承时: ±0.3%R.C. (200kNのみ: ±0.5%R.C.)
 ※3: 使用耐压硬板时不可以指定/使用负载按钮、弯曲轴承时20%
 蠕变30分钟 (温度补偿范围内): ±0.06%R.C. (注1) 由于电缆外皮会随时间发生老化, 可能会降低电缆进出口的密封性能。

※为除电缆以外的质量。

轻量额定5MN平面型荷重计



VC6B-5MN

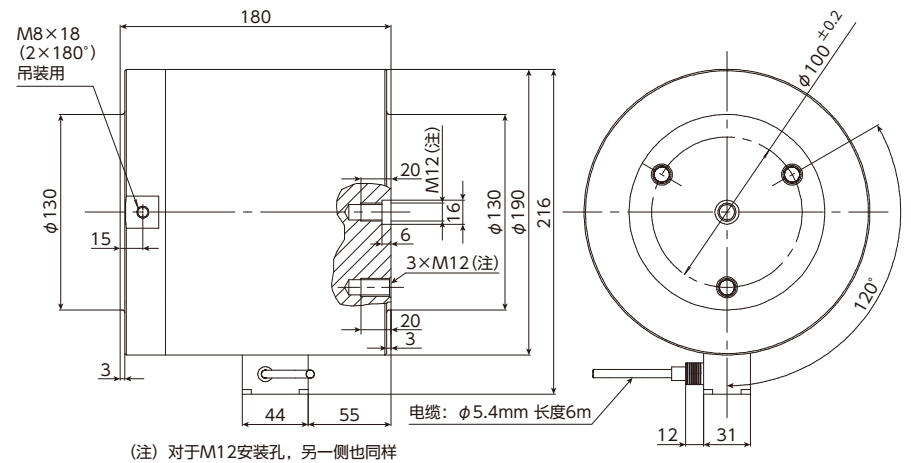
- 小型、轻量 32kg
- 优良的耐环境性能
- 最多可以测量5MN

● 外形尺寸 [单位: mm]



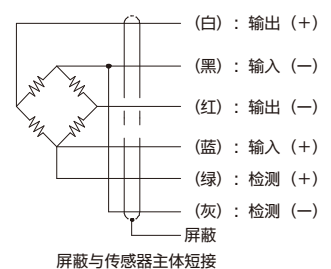
规格

额定输出	2~2.48mV/V
非线性	±1%R.C. (使用耐压硬板、球面支撑金属件时) ※1
滞后	±0.5%R.C. (使用耐压硬板、球面支撑金属件时) ※2
零点平衡	±0.0248mV/V
零点温漂	±0.05%R.C./10℃
输出温度影响	±0.1%R.C./10℃
允许过载	150%R.C.
静态极限侧向力	10% (使用负载按钮、弯曲轴承时) 3% (使用球面支撑金属件时) ※3
相对振动应力	70%
温度补偿范围	-10~70℃ (不可结露、结冰)
允许温度范围	-30~85℃ (不可结露、结冰)
输入阻抗	380~420Ω
输出阻抗	280~360Ω
推荐外加电压	5V以下
外加电压范围	0.5~20V
绝缘阻抗	5GΩ以上
防护结构	相当于 IP68 (注1)
电缆	φ5.4mm 6m直接连接



(注) 对于M12安装孔, 另一侧也同样

配线连接图



选择	型号	额定容量	额定位移量	质量
	VC6B-5MN	5MN	0.5mm	32kg

※1: 使用负载按钮、弯曲轴承时: ±0.4%R.C.
 ※2: 使用负载按钮、弯曲轴承时: ±0.3%R.C. ※3: 使用耐压硬板时: 不可指定
 蠕变30分钟 (温度补偿范围内): ±0.06%R.C. (注1) 由于电缆外皮会随时间发生老化, 可能会降低电缆进出口的密封性能。

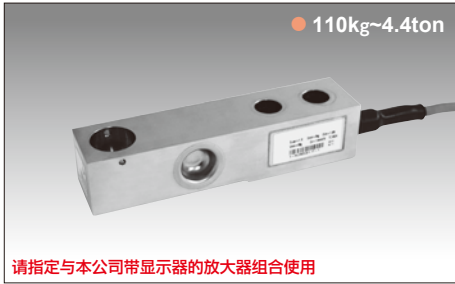
※为除电缆以外的质量。

悬臂梁式荷重计

计重 压缩

VHLCB2C3 series

- 超高精度
- 不锈钢制
- 特别优良的耐环境性能
- 真空密封

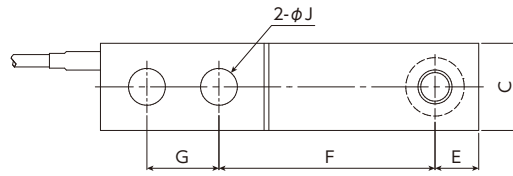
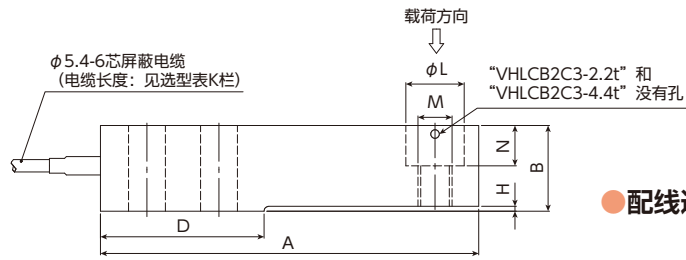


规格

额定输出	1.938~1.942mV/V
非线性	±0.0170%R.C.
滞后	±0.0166%R.C.
零点平衡	-0.019~0.019mV/V
零点温漂	±0.0140%R.C./10℃ ※1
输出温度影响	±0.0140%R.C./10℃
允许过载	150%R.C. (1.76t: 171%R.C.)
温度补偿范围	-10~40℃ (不可结露、结冰)
允许温度范围	-30~70℃ (不可结露、结冰)
输入阻抗	350~480Ω
输出阻抗	348.0~352.0Ω
推荐外加电压	5V
外加电压范围	0.5~15V
绝缘阻抗	5GΩ以上
防护结构 (注1)	IP68/IP69K
	符合EN 60529 (IEC 60529)
电缆	TPE 6芯屏蔽电缆 参照右表K尺寸

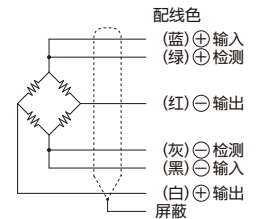
※1: 110kg、550kg、1.1t: ±0.0127%R.C./10℃
蠕变30分钟: ±0.0166%R.C.
(注1) 由于电缆外皮会随时间发生老化, 可能会降低电缆进出口的密封性能。

外形尺寸 [单位: mm]



材质: SUS (仅主机部)

配线连接图



※对于延长电缆的情况, 中转电缆的配线颜色可能会有所不同。

选择	型号	额定容量	额定位移	A	B	C	D	E	F	G	H	φJ	K	φL	M	N	质量
	VHLCB2C3-110kg	110kg (1.079kN)	约0.5mm	133.4	30.2	30.7	57.7	15.4	76.2	25.4	1.7	13	3m	20.6	M12	14.2	约0.9kg
	VHLCB2C3-220kg	220kg (2.158kN)	约0.5mm	133.4	30.2	30.7	57.7	15.4	76.2	25.4	1.7	13	3m	20.6	M12	14.2	约0.9kg
	VHLCB2C3-550kg	550kg (5.394kN)	约0.5mm	133.4	30.2	30.7	57.7	15.4	76.2	25.4	1.7	13	3m	20.6	M12	14.2	约0.9kg
	VHLCB2C3-1.1t	1.1ton (10.79kN)	约0.5mm	133.4	30.2	30.7	57.7	15.4	76.2	25.4	1.7	13	3m	20.6	M12	14.2	约0.9kg
	VHLCB2C3-1.76t	1.76ton (17.26kN)	约1.4mm	133.4	30.2	30.7	51.7	15.4	76.2	25.4	1.7	13	3m	20.6	M12	14.2	约0.9kg
	VHLCB2C3-2.2t	2.2ton (21.58kN)	约0.5mm	171.5	36.5	36.8	76.2	19.1	95.3	38.1	2.5	20.5	6m	30.2	M20	17.0	约1.6kg
	VHLCB2C3-4.4t	4.4ton (43.15kN)	约0.5mm	171.5	42.9	42.9	76.2	19.1	95.3	38.1	2.5	20.5	6m	30.2	M20	20.1	约2.2kg

※为包含电缆在内的质量。

模块式荷重计

计重 压缩

VHLCB2C3/MLBR series

- 最适用于罐的计重
- 模块式
- 特别优良的耐环境性能
- 不锈钢制
- 带有防超载机构、防浮起机构
- 限制高度的紧凑型设计
- 利用撑杆的防振动机构
- 利用弯曲轴承的自竖立设计

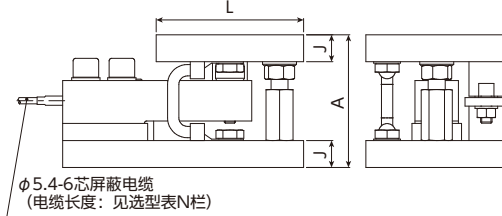
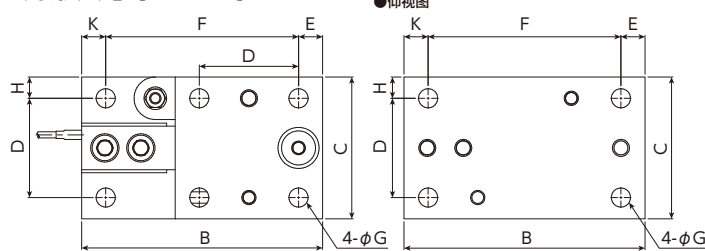


规格

额定输出	1.94mV/V ±0.1%
非线性	±0.0170%R.C.
滞后	±0.0166%R.C.
零点平衡	-0.019~0.030mV/V
零点温漂	±0.0140%R.C./10℃ ※1
输出温度影响	±0.0140%R.C./10℃
允许过载	150%R.C. ※2
温度补偿范围	-10~40℃ (不可结露、结冰)
允许温度范围	-30~70℃ (不可结露、结冰)
输入阻抗	350~480Ω
输出阻抗	350 ±2Ω
推荐外加电压	5V
外加电压范围	0.5~15V
绝缘阻抗	5000MΩ
防护结构 (注1)	IP68/IP69K
	符合EN 60529 (IEC 60529)
电缆	TPE 6芯屏蔽电缆 参照右表K尺寸

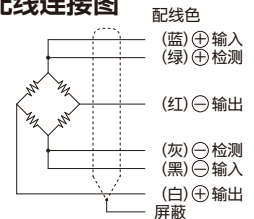
※1: 110kg、550kg、1.1t: ±0.0127%R.C./10℃ ※2: 1.76t、2.2t、4.4t: 120%R.C.
蠕变30分钟: ±0.0166%R.C.
(注1) 由于电缆外皮会随时间发生老化, 可能会降低电缆进出口的密封性能。

外形尺寸 [单位: mm]



材质: SUS (仅主机部)

配线连接图



※对于延长电缆的情况, 中转电缆的配线颜色可能会有所不同。

选择	型号	额定容量	额定位移	A	B	C	D	E	F	φG	H	J	K	φL	N	质量
	VHLCB2C3/MLBR-110kg	110kg (1.079kN)	约0.5mm	93.6 ^{+1.6}	170	100	70	17	136	13.5	15	19	17	104	3m	约7kg
	VHLCB2C3/MLBR-220kg	220kg (2.158kN)	约0.5mm	93.6 ^{+1.6}	170	100	70	17	136	13.5	15	19	17	104	3m	
	VHLCB2C3/MLBR-550kg	550kg (5.394kN)	约0.5mm	93.6 ^{+1.6}	170	100	70	17	136	13.5	15	19	17	104	3m	
	VHLCB2C3/MLBR-1.1t	1.1ton (10.79kN)	约0.5mm	93.6 ^{+1.6}	170	100	70	17	136	13.5	15	19	17	104	3m	约10kg
	VHLCB2C3/MLBR-1.76t	1.76ton (17.26kN)	约1.4mm	93.6 ^{+1.6}	170	100	70	17	136	13.5	15	19	17	104	3m	
	VHLCB2C3/MLBR-2.2t	2.2ton (21.58kN)	约0.5mm	125.3 ⁺²	220	120	84	25.5	175	14	18	23	19.5	135	6m	
	VHLCB2C3/MLBR-4.4t	4.4ton (43.15kN)	约0.5mm	125.3 ⁺²	220	120	84	25.5	175	14	18	23	19.5	135	6m	

※为包含电缆在内的质量。

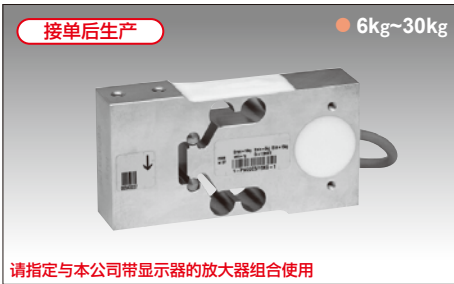
荷重计 VHLCB2C3/MLBR

单点式荷重计

计重 压缩

VPW22C3 series

- 高精度
- 优良的耐环境性能
- 相当于IP67

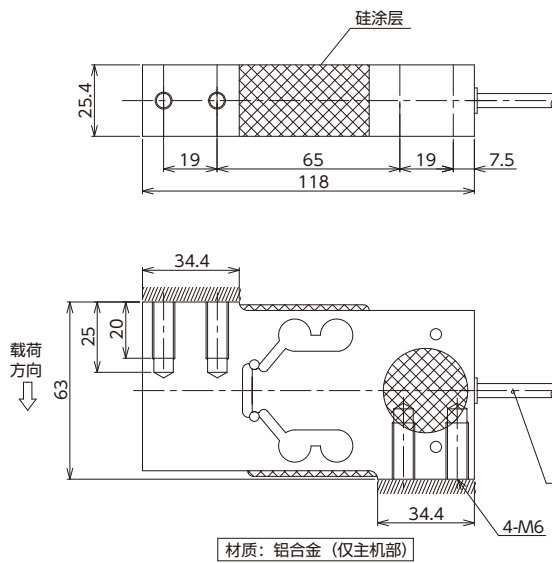


规格

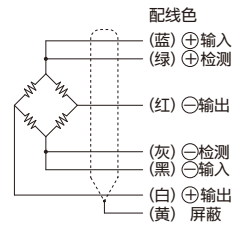
额定输出	1.9±0.1mV/V
非线性	±0.0166%R.C.
滞后	±0.0166%R.C.
零点平衡	±0.1mV/V
输出温度影响	20~40°C: ±0.0175%R.C./10°C -10~20°C: ±0.0117%R.C./10°C
允许过载	150%R.C.
允许侧向载荷	300%R.C.
允许动载荷	70%R.C.
温度补偿范围	-10~40°C (不可结露、结冰)
允许温度范围	-20~50°C (不可结露、结冰)
输入阻抗	300~500Ω
输出阻抗	300~500Ω
推荐外加电压	5V
外加电压范围	1~12V
绝缘阻抗	1GΩ
防护结构	相当于IP67 (注1)
电缆	φ5.4-6芯屏蔽电缆 3m

蠕变30分钟: ±0.0166%R.C. 偏心误差±0.0233%R.C.
(注1) 由于电缆外皮会随时间发生老化, 可能会降低电缆进出口的密封性能

外形尺寸 [单位: mm]



配线连接图



※对于延长电缆的情况, 中转电缆的配线颜色可能会有所不同。

选择	型号	额定容量	最大承载面	零点温漂	额定位移量	质量
	VPW22C3-6kg	6kg (58.84N)	400×400mm	±0.0175%R.C.	约0.15mm	约0.5kg
	VPW22C3-10kg	10kg (98.07N)	400×400mm	±0.0140%R.C.	约0.15mm	约0.5kg
	VPW22C3-20kg	20kg (196.1N)	400×400mm	±0.0140%R.C.	约0.15mm	约0.5kg
	VPW22C3-30kg	30kg (294.2N)	400×400mm	±0.0093%R.C.	约0.15mm	约0.5kg

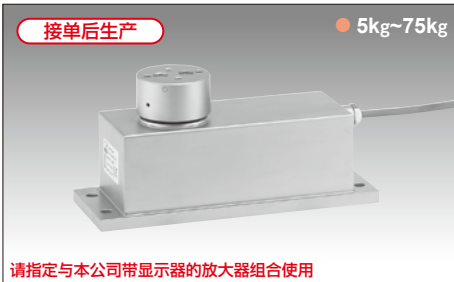
※为包含电缆在内的质量。

高耐载荷单点式荷重计

计重 压缩

VPW18C3/H1 series

- 极高的超载极限 (破坏载荷1000%、带机械限位器)
- 优良的耐环境性能
- 极强的耐侧向载荷/弯曲应力能力

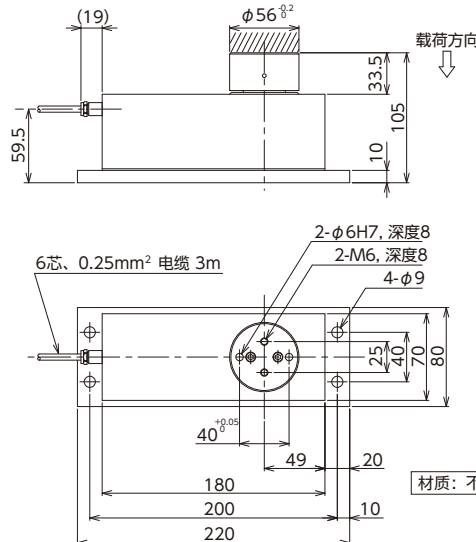


规格

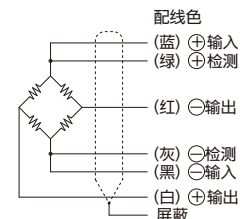
额定输出	0.900~1.100mV/V
非线性	±0.0166%R.C.
滞后	±0.0166%R.C.
零点平衡	-0.200~0.200mV/V
零点温漂	±0.0140%R.C./10°C
输出温度影响	20~40°C: ±0.0175%R.C./10°C -10~20°C: ±0.0117%R.C./10°C
允许侧向载荷	800%R.C.
温度补偿范围	-10~40°C (不可结露、结冰)
允许温度范围	-10~50°C (不可结露、结冰)
输入阻抗	350.0~500.0Ω
输出阻抗	350.0~500.0Ω
推荐外加电压	5V
外加电压范围	1~12V
绝缘阻抗	1000MΩ (DC100V)
防护结构	相当于IP66 (注1)
电缆	6芯电缆 3m

蠕变30分钟: ±0.0166%R.C.
(注1) 由于电缆外皮会随时间发生老化, 可能会降低电缆进出口的密封性能

外形尺寸 [单位: mm]



配线连接图



※对于延长电缆的情况, 中转电缆的配线颜色可能会有所不同。

选择	型号	额定容量	最大承载面	极限过载	额定位移量	质量
	VPW18C3/H1-5kg	5kg (49.03N)	400×400mm	1000%R.C.	约0.15mm	约3kg
	VPW18C3/H1-10kg	10kg (98.07N)	400×400mm	1000%R.C.	约0.15mm	约3kg
	VPW18C3/H1-20kg	20kg (196.1N)	400×400mm	1000%R.C.	约0.15mm	约3kg
	VPW18C3/H1-50kg	50kg (490.3N)	600×500mm	1000%R.C.	约0.15mm	约3kg
	VPW18C3/H1-75kg	75kg (735.5N)	600×500mm	1000%R.C.	约0.15mm	约3kg

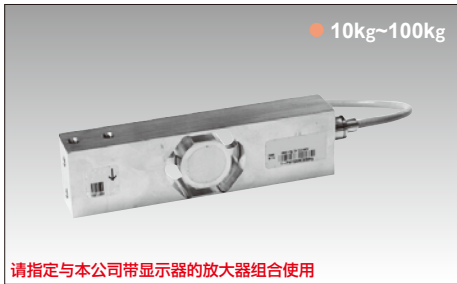
※为包含电缆在内的质量。

全不锈钢单点式荷重计

计重 压缩

VPW15AHC3 series

●高精度 ●可以用高压水清洗的IP69K



请指定与本公司带显示器的放大器组合使用

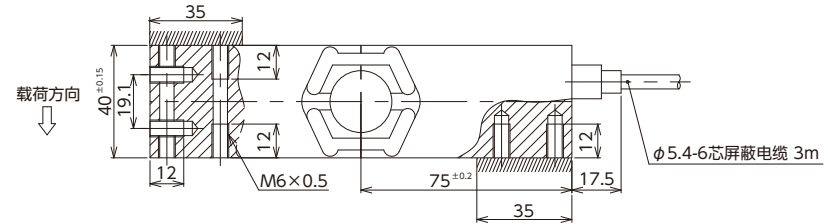
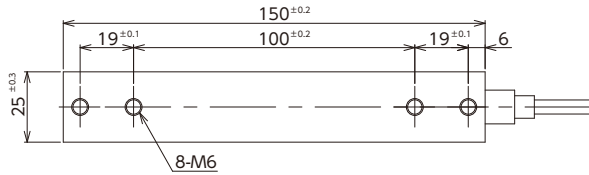
规格

额定输出	2.0±0.2mV/V
非线性	±0.0166%R.C.
滞后	±0.0166%R.C.
零点平衡	±0.1mV/V
输出温度影响	20~40℃: ±0.0175%R.C./10℃ -10~20℃: ±0.0117%R.C./10℃
允许过载	150%R.C.
温度补偿范围	-10~40℃ (不可结露、结冰)
允许温度范围	-10~50℃ (不可结露、结冰)
输入阻抗	380±15Ω
输出阻抗	380±10Ω
推荐外加电压	5V
外加电压范围	1~12V
绝缘阻抗	1000MΩ
防护结构	相当于 IP68 /相当于 IP69K (注1)
电缆	φ5.4-6芯屏蔽电缆 3m

蠕变30分钟: ±0.0166%R.C. 偏心误差±0.0233%R.C.

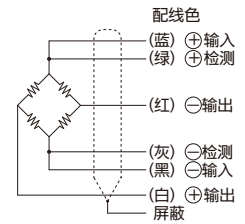
(注1) 由于电缆外皮会随时间发生老化, 可能会降低电缆进出口的密封性能。

外形尺寸 [单位: mm]



材质: SUS (仅主机部)

配线连接图



※对于延长电缆的情况, 中转电缆的配线颜色可能会有所不同。

选择	型号	额定容量	零点温漂	最大承载面	极限过载	额定位移量	质量
	VPW15AHC3- 10kg	10kg (98.07N)	±0.0140%R.C./10℃	500×400mm	150%R.C.	约0.5mm	约1kg
	VPW15AHC3- 20kg	20kg (196.1N)	±0.0140%R.C./10℃	500×400mm	150%R.C.	约0.5mm	约1kg
	VPW15AHC3- 50kg	50kg (490.3N)	±0.0140%R.C./10℃	500×400mm	150%R.C.	约0.5mm	约1kg
	VPW15AHC3-100kg	100kg (980.7N)	±0.0140%R.C./10℃	500×400mm	150%R.C.	约0.5mm	约1kg

※为包含电缆在内的质量。

单点式荷重计

计重 压缩

VPW4MC3 series

●低容量高精度 ●优良的耐环境性能 ●薄型



请指定与本公司带显示器的放大器组合使用

规格

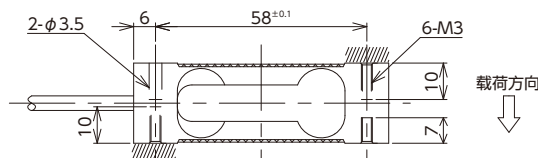
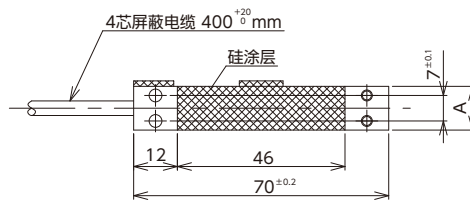
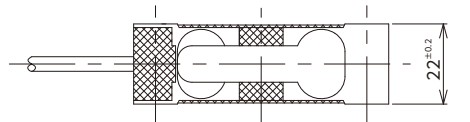
额定输出	1.800~2.200mV/V (2~5kg)
非线性	※1
滞后	±0.0150%R.C.
零点平衡	±0.0150%R.C.
输出温度影响	±0.1mV/V 20~40℃: ±0.0175%R.C./10℃ -10~20℃: ±0.0117%R.C./10℃
允许侧向载荷	300%R.C.
温度补偿范围	-10~40℃ (不可结露、结冰)
影响温度范围	-10~50℃ (不可结露、结冰)
输入阻抗	342.0~418.0Ω
输出阻抗	342.0~418.0Ω
推荐外加电压	5V
外加电压范围	15V
绝缘阻抗	2000MΩ (DC100V)
防护结构	相当于 IP65 (注1)
电缆	4芯屏蔽电缆 0.4m

※1: 0.3、0.5kg: 0.90~1.100mV/V

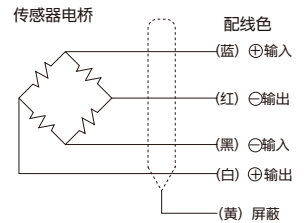
蠕变30分钟: ±0.0166%R.C.

(注1) 由于电缆外皮会随时间发生老化, 可能会降低电缆进出口的密封性能。

外形尺寸 [单位: mm]



配线连接图



※对于延长电缆的情况, 中转电缆的配线颜色可能会有所不同。

材质: 铝合金 (仅主机部)

选择	型号	额定容量	零点温漂	最大承载面	极限过载	额定位移量	质量	A
	VPW4MC3-0.3kg	0.3kg (2.942N)	±0.0466%R.C./10℃	200×200mm	150%R.C.	约0.5mm	约0.05kg	12 ^{±0.2}
	VPW4MC3-0.5kg	0.5kg (4.903N)	±0.0560%R.C./10℃	200×200mm	150%R.C.	约0.5mm	约0.05kg	12 ^{±0.2}
	VPW4MC3- 2kg	2kg (19.61N)	±0.0350%R.C./10℃	200×200mm	150%R.C.	约0.5mm	约0.05kg	15
	VPW4MC3- 3kg	3kg (29.42N)	±0.0233%R.C./10℃	200×200mm	150%R.C.	约0.5mm	约0.05kg	15
	VPW4MC3- 5kg	5kg (49.03N)	±0.0280%R.C./10℃	200×200mm	150%R.C.	约0.5mm	约0.05kg	15

※为包含电缆在内的质量。

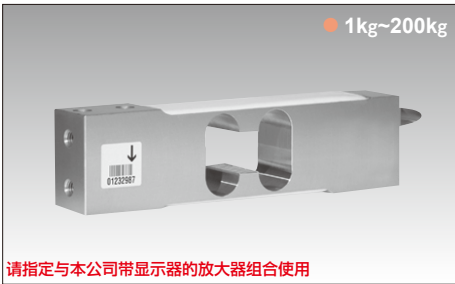
计重 压缩
VPW15AHC3/VPW4MC3

单点式荷重计

计重 压缩

VSP4MC3MR series

● 超高精度 ● 小型 ● 优良的耐环境性能 ● 计量范围较广



● 1kg~200kg

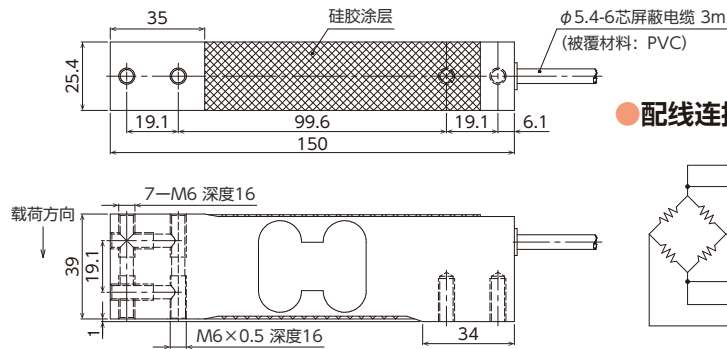
请指定与本公司带显示器的放大器组合使用

规格

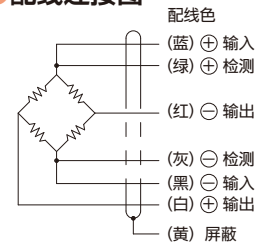
额定输出	1.8 ^{+0.27} _{-0.18} mV/V (1kg) 2.0mV/V±0.2mV/V (3~200kg)
非线性	±0.0166%R.C.
滞后	±0.0166%R.C.
零点平衡	±0±0.1mV/V
输出温度影响	20~40℃: ±0.0175%R.C./10℃ -10~20℃: ±0.0117%R.C./10℃
允许过载	150%R.C.
温度补偿范围	-10~40℃ (不可结露、结冰)
允许温度范围	-10~50℃ (不可结露、结冰)
保存温度范围	-25~70℃ (不可结露、结冰)
输入阻抗	300~500Ω
输出阻抗	300~500Ω
推荐外加电压	5V
外加电压范围	15V
绝缘阻抗	2GΩ以上 (DC100V)
防护结构	相当于IP67 (注1)
电缆	φ5.4-6芯屏蔽电缆3m

最小载荷返回输出: ±0.0166%R.C. 偏心误差: ±0.0233%R.C.
(注1) 由于电缆外皮会随时间发生老化, 可能会降低电缆取出口的密封性能。

外形尺寸 [单位: mm]



配线连接图



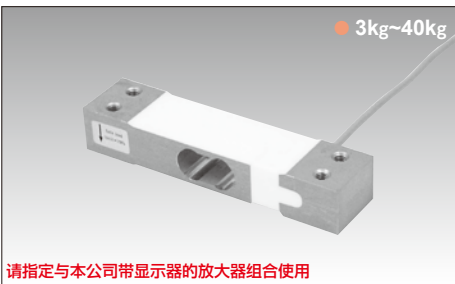
选择	型号	额定容量	最小检定精度等级	零点温漂	最大承载面
	VSP4MC3MR-1kg	1kg (9.807N)	0.1g (0.0098N)	±0.0140%R.C./10℃	300×300mm
	VSP4MC3MR-3kg	3kg (29.42N)	0.2g (0.00196N)	±0.0093%R.C./10℃	300×300mm
	VSP4MC3MR-5kg	5kg (49.03N)	0.5g (0.00490N)	±0.0140%R.C./10℃	300×300mm
	VSP4MC3MR-7kg	7kg (68.65N)	0.5g (0.00490N)	±0.0100%R.C./10℃	300×300mm
	VSP4MC3MR-10kg	10kg (98.07N)	1g (0.00981N)	±0.0140%R.C./10℃	300×300mm
	VSP4MC3MR-15kg	15kg (147.1N)	1g (0.00981N)	±0.0093%R.C./10℃	450×450mm
	VSP4MC3MR-20kg	20kg (196.1N)	2g (0.01961N)	±0.0140%R.C./10℃	450×450mm
	VSP4MC3MR-30kg	30kg (294.2N)	2g (0.01961N)	±0.0093%R.C./10℃	450×450mm
	VSP4MC3MR-50kg	50kg (490.3N)	5g (0.04903N)	±0.0140%R.C./10℃	600×600mm
	VSP4MC3MR-75kg	75kg (735.5N)	5g (0.04903N)	±0.0093%R.C./10℃	600×600mm
	VSP4MC3MR-100kg	100kg (980.7N)	10g (0.09807N)	±0.0140%R.C./10℃	600×600mm
	VSP4MC3MR-150kg	150kg (1.471N)	10g (0.09807N)	±0.0093%R.C./10℃	600×600mm
	VSP4MC3MR-200kg	200kg (1.961kN)	20g (0.19613N)	±0.0140%R.C./10℃	600×600mm

单点式荷重计

计重 压缩

VPW6DC3 series

● 超高精度 ● 小型 ● 优良的耐环境性能 ● 计量范围较广



● 3kg~40kg

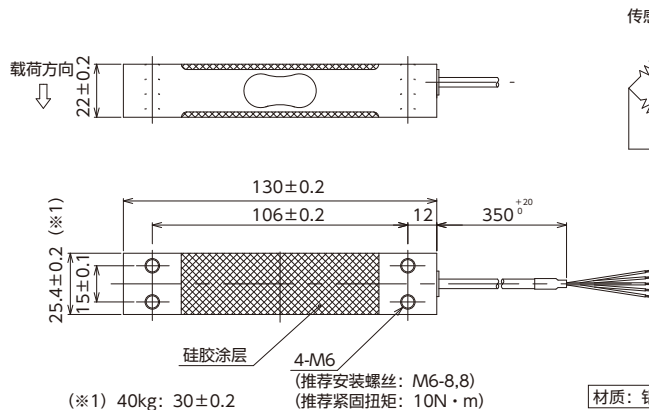
请指定与本公司带显示器的放大器组合使用

规格

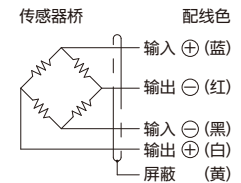
额定输出	2.0±0.2mV/V
非线性	±0.0166%R.C.
滞后	±0.0166%R.C.
零点平衡	±0.1mV/V
输出温度影响	20~40℃: ±0.0175%R.C./10℃ -10~20℃: ±0.0117%R.C./10℃
允许过载	150%R.C.
允许侧向载荷	300%R.C.
温度补偿范围	-10~40℃ (不可结露、结冰)
允许温度范围	-10~50℃ (不可结露、结冰)
输入阻抗	380±38Ω
输出阻抗	380±38Ω
推荐外加电压	5V
外加电压范围	12V
绝缘阻抗	2000MΩ
防护结构	相当于IP65 (注1)
电缆	4芯屏蔽电缆 0.35m

蠕变30分钟: ±0.0245%R.C. 偏心误差: ±0.0233%R.C.
(注1) 由于电缆外皮会随时间发生老化, 可能会降低电缆取出口的密封性能。

外形尺寸 [单位: mm]



配线连接图



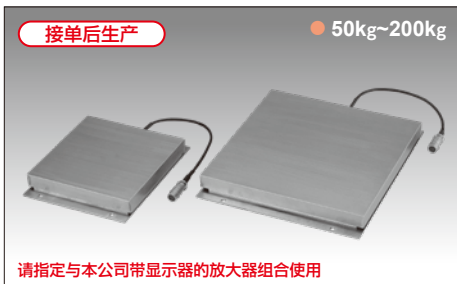
材质: 铝合金 (仅主机部)

选择	型号	额定容量	零点温漂	最大承载面	额定位移量	质量
	VPW6DC3- 3kg	3kg (29.42N)	±0.0233%R.C./10℃	300×300mm	约0.4mm	约160g
	VPW6DC3- 5kg	5kg (49.03N)	±0.0280%R.C./10℃	300×300mm	约0.4mm	约160g
	VPW6DC3-10kg	10kg (98.07N)	±0.0280%R.C./10℃	300×300mm	约0.4mm	约160g
	VPW6DC3-15kg	15kg (147.1N)	±0.0186%R.C./10℃	300×300mm	约0.4mm	约160g
	VPW6DC3-20kg	20kg (196.1N)	±0.0350%R.C./10℃	300×300mm	约0.4mm	约160g
	VPW6DC3-30kg	30kg (294.2N)	±0.0233%R.C./10℃	300×300mm	约0.4mm	约160g
	VPW6DC3-40kg	40kg (392.3N)	±0.0350%R.C./10℃	300×300mm	约0.4mm	约160g

*为包含电缆在内的质量。

VLTT series

- 高度31mm的超薄型设计
- 还备有内置放大器型
- 可以选择变送器/换能器
- 外形尺寸 [单位: mm]

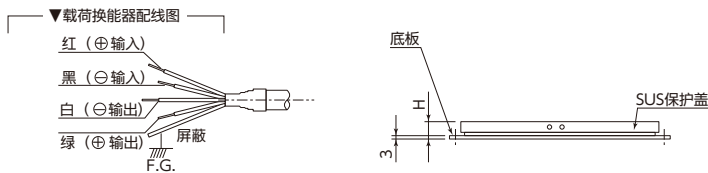
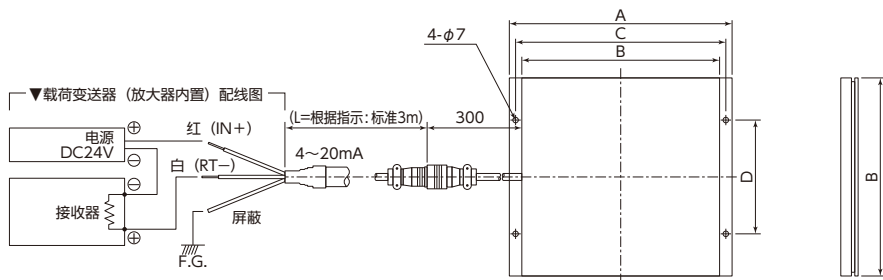


规格 1 (载荷变送器)

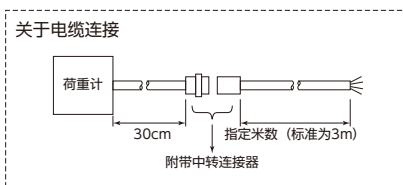
允许过载	150%R.C.
精度	±0.3%R.C. (包含非线性、滞后、重现性) 以内
模拟输出	4~20mA
电源 [耗电量]	DC24V ± 10% [约20mA]
负载电阻	500Ω以下
温度补偿范围	0~50°C (不可结露、结冰)
允许温度范围	0~60°C (不可结露、结冰)
温度漂移	±1%R.C./10°C
外壳材质	SUS304
底板材质	SPCC (镀镍)
电缆	2芯屏蔽电缆 UL符合标准的产品

规格 2 (载荷换能器)

允许过载	150%R.C.
精度	±0.3%R.C. (包含非线性、滞后、重现性) 以内
定额输出	2mV/V ± 1%
推荐外加电压	10V DC
最大外加电压	12V DC
温度补偿范围	-10~50°C (不可结露、结冰)
允许温度范围	-10~60°C (不可结露、结冰)
温度漂移	±1%R.C./10°C
外壳材质	SUS304
底板材质	SPCC (镀镍)
电缆	4芯屏蔽电缆 UL符合标准的产品



额定荷重	A	B	C	D	H
□ 200/50,100kg	240	200	220	140	31
□ 250/100,200kg	290	250	270	200	31
□ 300/50,100,200kg	340	300	326	200	31
□ 420/100,200kg	460	420	440	200	31



型号选择

型号指定	①基本型式	②尺寸/额定容量	③模拟输出	④额定容量	⑤电缆连接	⑥电源	⑦资料
型号指定 载荷变送器	VLTT	②	A6	④	⑤	4	⑦
型号指定 载荷换能器	VLTT	②		④	⑤		⑦

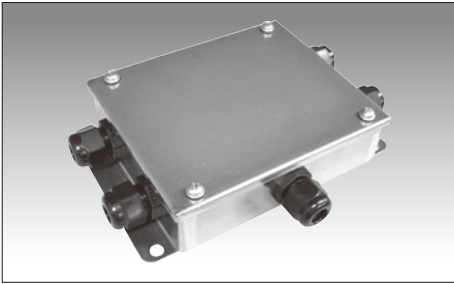
型号选择	核 对	型 号	规 格
①基本型式		VLTT	载荷变送器 (放大器内置)
		VLTT	载荷换能器
②尺寸/额定容量 (※1)		2	□200 (50 · 100kg 中选择可能)
		3	□250 (100 · 200kg 中选择可能)
		4	□300 (50 · 100 · 200kg 中选择可能)
		5	□420 (100 · 200kg 中选择可能)
③模拟输出	○	A6	4~20mA (双线性) ※仅载荷变送器的情况下选择
④定额容量		050	50kg
		100	100kg
		200	200kg
		S01	延长电缆1m
⑤电缆连接形状		S02	延长电缆2m
		S03	延长电缆3m (标准)
		S04~99	延长电缆4~99m
⑥电源	○	4	DC24V ± 10% ※仅载荷变送器的情况下选择
⑦资料		N	测试报告 (3点测量) / (标准)
		T	可追溯性文件 ※可追溯性文件详细内容 1: 可追溯性证明书 2: 追溯系统图 3: 测试报告 (3点测量)

(※1) 请注意, 有些尺寸不能根据额定容量进行选择。

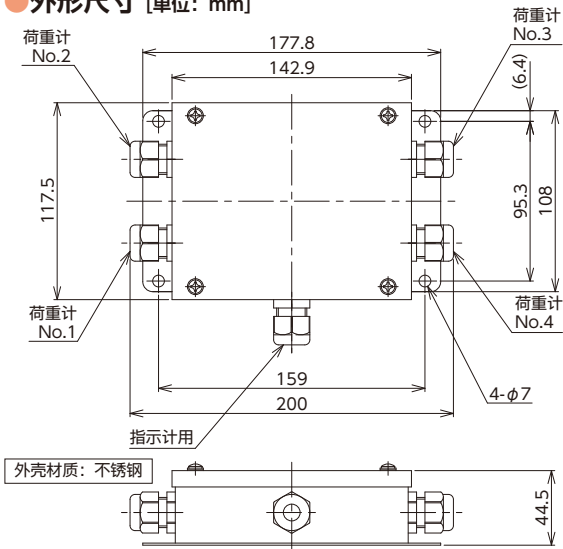
不锈钢制防滴型接线盒

VJBX-4A

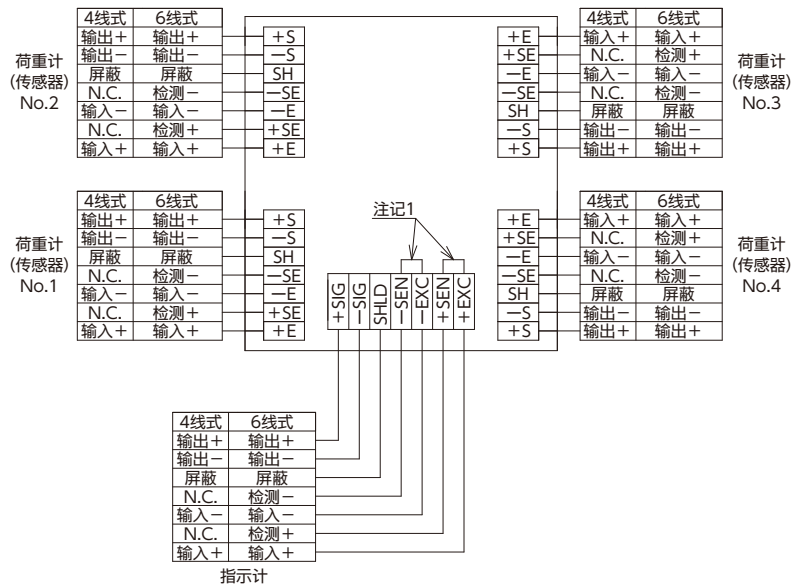
- 不锈钢制 ● 能进行4个荷重计的求和
- 防护结构相当于 IP65等级



外形尺寸 [单位: mm]



配线连接图



《注记》

- 1.在荷重计4线式或指示计4线式的情况下, 请采用跳线等来短接。
- 2.如重量平衡出现偏移, 需要进行四角调整时, 请利用旋钮电阻进行调节。
※另外, 在产品出厂时, 进行了短接, 因此无法用跳线进行四角调整。
(详细内容请参照附件使用说明书。)
- 3.适合电缆直径: φ4.3~φ6.5
- 4.芯线采用前端分散或柱状端子连接。
- 5.电缆请使用4线式或6线式(带感应+, -)。

防滴型接线盒

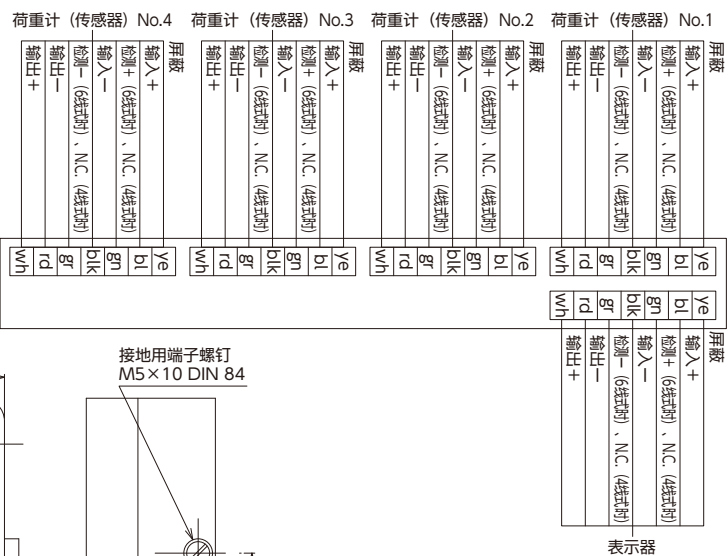
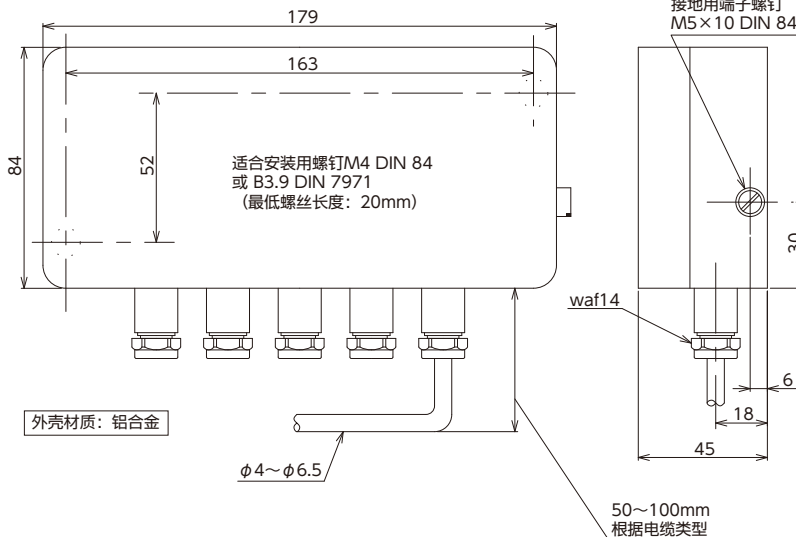
VKK1-4A

- 能进行4个荷重计的求和 ● 防护结构相当于 IP65等级

配线连接图



外形尺寸 [单位: mm]



- ※芯线采用前端分散或柱状端子连接。
- ※电缆请使用4线式或6线式(带感应+, -)。
- ※荷重计侧: 4线式、显示器侧6线式的情况下, 或荷重计侧: 6线式、显示器侧4线式的情况下, 在接线盒内部显示器一侧的端子上, 请将检测+与输入+, 检测-与输入- 短接。

定制型荷重计

- 通过在装置上搭配荷重计，可以将改造费用控制到最低限度
- 可以按照您希望的用途与形状进行设计和制造
- 可以灵活利用现有的空间，将装置停车时间控制到最小限度
- 可以制造的荷重计形状

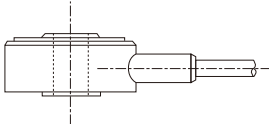
可以制造的荷重计形状

负载按钮型	抗剪腹板型
平面型	中心孔型
垫圈型	剪切型
S字型	承重梁型
隔膜型	拉伸

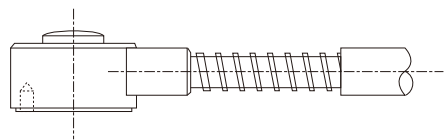
除上述外，还可提供其他特殊形状。

特殊订货荷重计参考示例：1

● 中心孔型（特殊订货例1）

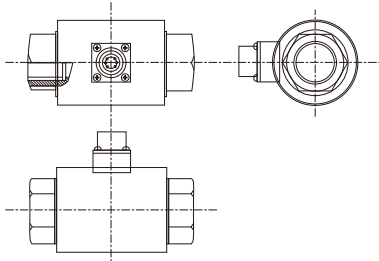


● 带把手的负载按钮式（特殊订货例2）



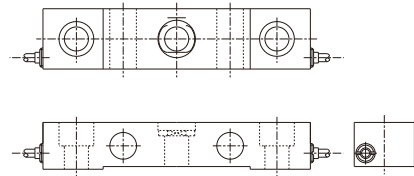
特殊订货荷重计参考示例：2

● 铆接专用型（特殊订货例3）



● 双荷重计型（特殊订货例4）

(在一台装置上安装两个荷重计。)



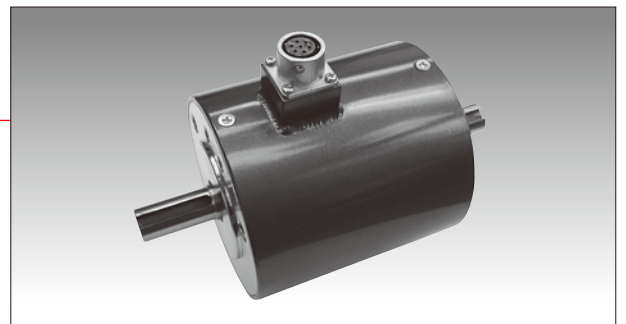
定制型扭矩传感器

- 在装置中加入扭矩传感器，可以将改造费用控制到最低限度
- 可以按照您希望的用途与形状进行设计和制造
- 可以灵活利用现有的空间，将装置停车时间控制到最小限度
- 支持从单件产品到OEM产品

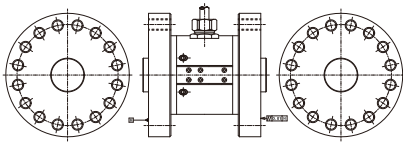
可以制作的扭矩传感器

- 非旋转式
- 旋转式 刷式接触式
- 旋转式 非接触式

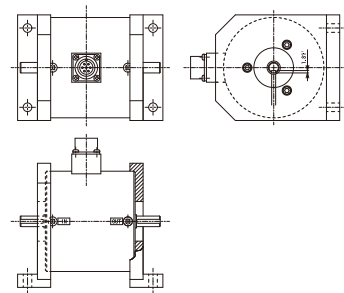
可满足各种要求。



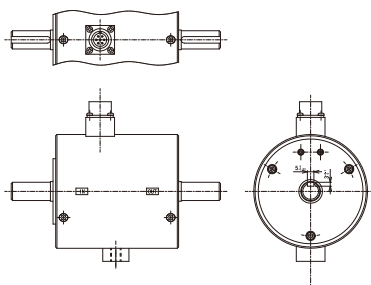
● VTQ-□G16 (50~500N·m、1~10kN·m)



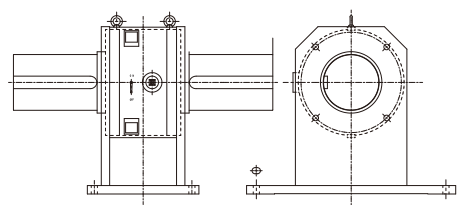
● VTQR-□NA32F (200mN·m~5N·m)



● VTQR-□NB5 (10~30N·m)

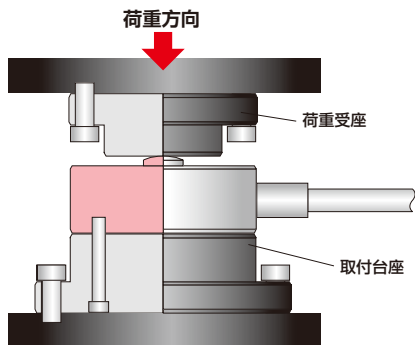


● VTQR-80KNH281M1 (80kN·m)

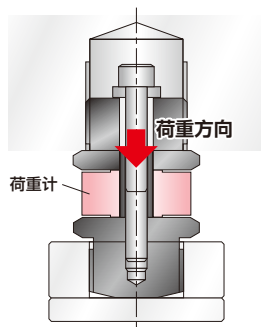


荷重计安装示例

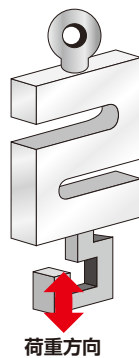
▼ 负载按钮式 荷重计安装示例



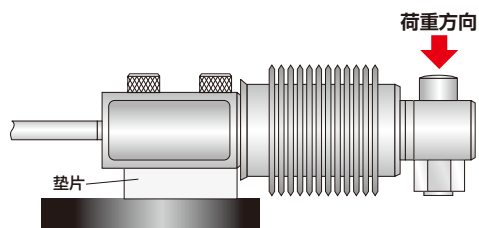
▼ 垫圈型荷重计安装示例



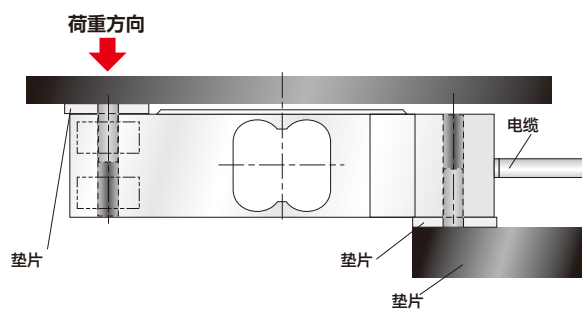
▼ S字型荷重计安装示例



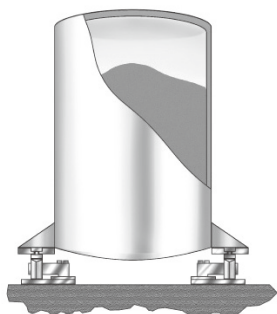
▼ 悬臂梁式 荷重计安装示例



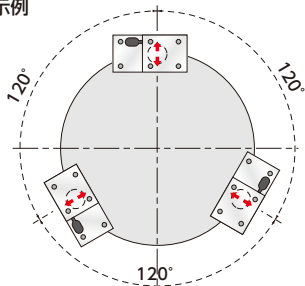
▼ 单点 荷重计安装示例



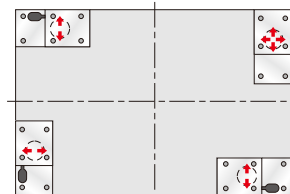
▼ 模块式 荷重计安装示例：1



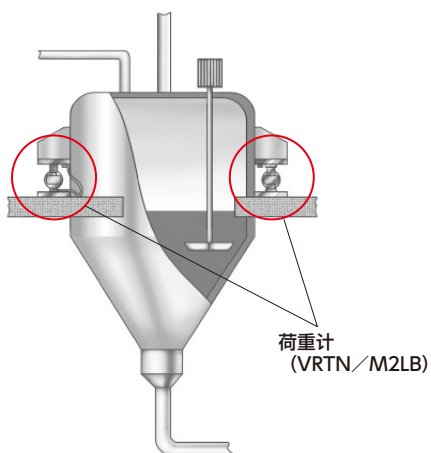
● 圆柱形罐情况下的
模块安装示例



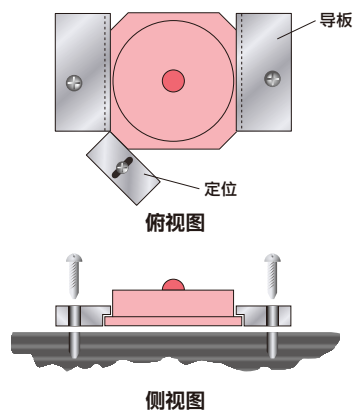
● 箱形罐情况下的
模块安装示例



▼ 模块式 荷重计安装示例：2



▼ VLSS 荷重计安装示例



指示计系列



便携式应变式显示表	NEW VGMH-107~108
1ch.4设定输出高速型	F3-109~112
差压运算高速型	F4 / F5-109~112
2ch.显示切换高速型	F6-109~112
差压/求和显示高速型	F8 / F9-109~112
DIN48×96型 彩色面板仪表	VW2-113~114
小型 支持双设定3输出 (H/G/L)	NEW VSM3B-115~116
DIN36×72型 高速面板仪表	VMM7-117~118
DIN48×96型 高速面板仪表	VMM6-119~120
RS-485搭载 小型应变片模块	NEW VWM30R-121~122
CC-Link专用应变片面板仪表	VWM8C-123~124
高速应变片面板仪表	VGM4-125~126
小型、高速应变片面板仪表	NEW VGM2A/B-127~128
应变片用数字基板	AD105C-129~130
放大器 (压力、载荷) 模块	VPJ-131
DIN48×96尺寸方型	VPRHS (VS) -U-132

关于产品选择

●本公司个别产品页面 (双色印刷页面) 也可兼用作产品选择的核对表。
在您希望的规格核对栏中加入○标记, 即可顺利完成选择。

VGMH series

New

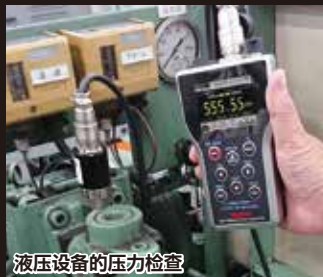


TEDS

可迅速进行现场 压力与载荷* 诊断/校准/确认

*应变片转换器

实地检查设置于现场的荷重计、压力传感器的数值。在信号传递到较远场所而只能去该处查看或者要逐个检查各设备状态的情况下，本产品对此类现场的压力与载荷测量可发挥积极作用。



液压设备的压力检查



压力机与压装工艺的载荷管理



彩色图形液晶显示画面



彩色画面

- 简明清晰的彩色液晶显示
- 可利用颜色直观地显示出安全、危险等状态

波形/光柱仪表显示



波形/光柱仪表

- 一目了然地掌握测量值是否合适、不足或超出等状态

TEDS功能 (*1) (Transducer Electronic Data Sheet)



- 电源接通时读取传感器 (*2) 信息，进行校准
- 可以进行传感器 (*2) 信息的显示与重写

数据收录功能



数据收录功能

- 记录及调用测量值并列表显示
- 记录波形画面，可以进行显示及比较

图表解析、图表叠加功能



图表解析

- 确认加工的再现性
- 与合格品比较，简捷明了地显示

静态应变显示



静态应变

- 以应变量显示传感器 (*2) 输入信号
- 用于初步判断传感器 (*2) 检测部位的塑性变形等故障

可存储6种传感器 (*2) 数据值



储存数据值

- 可以存储传感器 (*2) 的固有值，因此不需要每次都输入
- 快速调出常用的设置、图表

日语/英语切换显示



两国语言切换

- 在出差国外现场校准等情况下使用
- 可以在日语与英语之间切换语言

传感器 (*2) 断线检查功能



断线检查

- 断线时的故障原因一目了然
- 查看显示的同时进行实时确认

传感器 (*2) 输入方式双系统



双系统输入

- 可以通过连接器输入、端子台 (散线) 输入，因此适合多种测量作业

多电源方式



多电源方式

- 4节5号电池的电池驱动
- 采用迷你USB端口供电

D/A 电压输出功能



D/A 电压输出

- 相对于满量程，输出最大可达2V，因此也可以用作动态应变放大器

下载使用说明书



下载使用说明书

- 请根据QR二维码下载本产品的使用说明书

(※1) 此功能可以在与TEDS兼容传感器组合的情况下使用。

(※2) 压力传感器、荷重计、扭矩传感器等应变片式转换器

规格

型式	VGMH		指示值	显示范围	-99999~99999	
适用传感器	应变片转换器		校准/功能 设定	小数点	可以选择显示位置	
信号输入端子	圆形连接器 (NDIS7P) / 端子台 (但只连接其中的一个)			校准设定	零点校准 / 满量校准 (TEDS校准、实际负荷校准、等效输入校准)	
电桥电压	DC2.5V±5% (电流最大 30mA)			功能设定	上限、下限、比较模式、滞后、零点附近、移动平均处理、动作检测、零点跟踪、数字清零、数字去皮、区间指定、保持模式、键盘锁、最小刻度、数字零极限、数字清零、数据输出选择、D/A转换器	
信号输入范围	±5mV/V		设定保存	各6		
等效输入/TEDS	校准范围	0.3mV/V~5.0mV/V				
	校准精度	0.1%F.S. 以内 (本公司标准φ8mm、6芯屏蔽电缆、长度1m、负载电阻 350Ω、5mV/V时)				
精度	非线性	0.01%F.S.±1Digit 以内 (5mV/V时)	保持功能	采样保持、峰值保持、谷值保持、区间指定支持 (峰值、谷值)		
	零点漂移	0.5μV/°C 以内 (输入换算值)				
	增益漂移	0.005%/°C 以内				
A/D转换	1000回/秒、24bit		数据记录	指示值	最大300、 记录内容: ID No.、日期时间、记录模式、传感器值存储No.、指示值	
数字滤波器	平均移动 (OFF, 16, 32, 64, 128, 256, 512, 1024, 2048内选择)			图表记录	最大8、 记录内容: ID No.、日期时间、记录模式、传感器值存储No.、触发模式、图表波形	
D/A输出	输出端子	BNC 连接器	电源	4节5号碱性电池或镍氢充电电池 (使用EVOLTA时, 可驱动24小时) USB总线电源 (装备Micro-USB B 连接器)		
	输出电压	±2.0V		使用温度范围	0~40°C	
	分辨率	70.16μV typ		保存温度范围	-20~60°C	
	非线性	0.02%F.S. 以内		使用湿度范围	85% RH 以下 (不结露)	
	零点漂移	0.1mV/°C 以内		适合规格	CE标志、FCC (A级)	
TEDS功能	IEEE1451.4 类别2 混合模式接口		外形尺寸 (W×H×D)	约85mm×140mm×35mm (不含突起部分)		
显示	显示器	2.4英寸 TFT 彩色液晶显示器	重量	约320g (含电池)		
	显示模式	设定画面/指示值数字显示/图表显示/记录数据列表显示/静态应变显示				
	语言	日语/英语				

数据管理软件 VGMH DataViewer

可以将测量数据以CSV (Excel) 格式保存到PC中, 或者将数据以列表形式排列起来, 显示出是否在规定的上下限值范围内。此外, 还可以通过比较简单的操作, 将随时间变化的数值转化为图表数据并加以确认。

文件保存

指示值列表

图表数据

系统推荐条件

搭载Intel Core 2 Duo 以上处理器的电脑
内存配置: 1GB以上

支持OS (2018年4月目前)

Windows 7 SP1 (32/64bit版)
Windows 8.1 (32/64bit版)
Windows 10 (32/64bit版)

可以免费从主页下载软件“VGMH DataViewer”, 对采用VGMH测量的数据在PC上进行管理。点击此处下载 → <https://www.valcom.co.jp/download/> ※下载需要注册会员。

外观图



选配

●工具箱 (硬)
CC-VGMH-H



●保护套 (软)
CC-VGMH-S



指示计
VGMH

F3series

VALCOLOR®
目视管理!!

利用颜色通知变化。采用LCD显示

F3型对于1ch.输入，最多具有四种设定输出。适用于所有场合的高通用性面板仪表。



F6series

VALCOLOR®
目视管理!!

一台设备实现两个位置的测量显示

F6型具有合并两面板仪表的功能。省空间、省成本，满足未来需求。



F4/F5series

VALCOLOR®
目视管理!!

在涂装、水处理领域发挥威力



F4/F5根据2ch.的输入运算差压，显示到主显示屏中。利用各种设定输出，更加便利。

F8/F9series

VALCOLOR®
目视管理!!

同时显示运算结果与两个输入值



根据2ch.的输入计算差压及求和，并始终显示在主显示屏上。副显示屏上显示各ch.。

F系列的共同特点

- 可以根据显示值（主显示）的颜色判断当前的运行状态（正常/异常），便于观察。
- 测量值的显示颜色，可以按照通过设定值划分的不同区域，选择设定为“红、橙、绿”三种颜色。
- 采用“2,000次/秒（F3）”“1,000次/秒（F4~F9）”的高速采样。
- 利用高速输出功能，可以用于高速控制/安全控制。
- 模拟输出标配“4~20mA”“1~5V”“0~5V”。
- 带有可以自由改变测量范围设定的**量程比例调试**功能。

型号选择

①基本型式 ②电源 ③输入信号 ④设定输出 ⑤输出信号

型号指定

① - ② - ③ - ④ - ⑤

型号选择	核 对	型 号	规 格
①基本型式		F3	1ch.输入
		F4	2ch.输入 差压运算主显示切换型（可通过正面的[SEL]键将主显示切换到ch.1、ch.2、ch（.1-2））
		F5	2ch.输入 差压运算主显示切换型（可通过正面的[SEL]键将主显示切换到ch.1、ch.2、ch（.1-2））
		F6	2ch.输入 单独切换型（可通过正面的[SEL]键将主显示切换到ch.1、ch.2）
		F8	2ch.输入 差压运算同时显示型（主显示始终显示ch.（1-2）、副显示上段显示ch.1、下段显示ch.2）
		F9	2ch.输入 求和运算同时显示型（主显示始终显示ch.（1+2）、副显示上段显示ch.1、下段显示ch.2）
②电源【耗电量】		4	DC电源 24V ±10% 耗电量 300mA以下
		7	AC电源 90~240V 耗电量 50/60Hz 15VA以下
③输入信号		N	多点输入 过程输入 4~20mA/0~5V/1~5V 传感器供电电源 DC12V 80mA max.
		A5	0~10V/4~20mA（注）
		GV	应变式输入
		GI	半导体应变式输入（仅支持F3）
④设定输出		S	4设定 继电器输出 AC125V 0.3A / DC24V 1A（1每个设定）
		O	4设定 PhotoMOS继电器输出 AC / DC250V 0.1A（每个设定）
⑤输出信号 （指定选配）		无填写	4~20mA 允许负载电阻：250Ω以下 0~5V/1~5V 允许负载电阻：10kΩ以上 模拟量输出精度 ±0.5%F.S.（25℃±3℃） 温度特性 ±0.35%F.S./10℃
		A5	模拟量输出0~10V 允许负载电阻：10kΩ以上
		BO	BCD集电极开路输出 NPN型
		RS	RS-232C
		R1	RS-485

（注）如您在本机上连接本公司放大器内置传感器0~10V输出型（型式：A5）产品，则不能使用本机的传感器用供电电源。请另行准备传感器用的供电电源。

●通用规格

项目	规格
输入信号	模拟输入：4~20mA / 0~5V / 1~5V / 0~10V 选择 传感器供电电源：DC12V 80mA max.
输入信号 <GV>	120~1000Ω应变式传感器输入 传感器输入范围：±4mV/V 零点调整范围：±1.35mV/V 最小测量零敏度：0.14μV/V/digit 传感器用电源：DC5V 60mA max.
输入信号 <GI>※仅F3系列	半导体应变式输入 传感器输入范围：±130mV/mA 零点调整范围：±20mV/mA 最小测量零敏度：5μV/mA/digit 传感器用电源：DC0.5mA
输入阻抗	4~20mA：68Ω 0~5V / 1~5V / 0~10V：68kΩ
显示	-9999~9999 (小数点任意设定) LCD4位数 3色 (红、橙、绿) 变色显示
采样周期	1000次/秒 max. ※F3：2000次/秒 max.
显示更新周期	1~10次/秒 可选择
准确度	显示：±0.05%F.S.±1digit (25℃±3℃) 模拟量输出：±0.5%F.S. (25℃±3℃)
模拟输出	4~20mA/0~5V/1~5V 切换选择 选配 0~10V (※1)
设定输出 (根据型号选择)	4设定 继电器输出 AC125V 0.3A (每个设定) / DC24V 1A (每个设定) 输出的响应时间 F3：3msec.以下 F4,F5,F6,F8,F9：6msec.以下 (※1) 4设定 PhotoMOS继电器输出 AC / DC250V 0.1A (每个设定) 输出的响应时间 F3：2msec.以下 F4,F5,F6,F8,F9：5msec.以下 (※1)
使用温度范围	0~55℃ (不可结冰)
使用湿度范围	35~85%RH (不可结露)
电源 (根据型号选择)	电源 AC90~240V 50/60Hz 耗电量 15VA以下 电源 DC24V ±10% 耗电量流 300mA以下
外形尺寸	97 (W) × 48.8 (H) × 132.5 (D) ※无输出选配的情况
质量	约300g (随规格而不同)
配件	使用说明书1份、单位标签、初始设定表、面板支架、安费诺连接器 (5730240) (仅BCD输出功能)
其他功能	显示比例缩放、模拟输出比例缩放、显示保持 (上峰/峰谷/区间峰/峰to峰/采样保持)、 自动归零、最大值/最小值表示、模式选择、模拟测试功能、输入值转换 副显示ON/OFF、 按键锁保护、主显示屏颜色可变显示、显示更新周期设定、节能模式ON/OFF、采样速度设定、迟延常数、 零限点ON/OFF、修复零点、零点跟踪 (仅F3)

(※1) 0~99%响应时间。当采样周期、迟延常数为最大速度时

●设定输出

项目	规格
F 3	对于ch.1, 输出四个设定
F 4	对于ch. (1-2) 输出四个设定
F 5	对于ch.1, 输出两个设定 对于ch. (1-2) 输出两个设定
F 6	对于ch.1输出两个设定 对于ch.2输出两个设定
F 8	对于ch.1输出两个设定 对于ch. (1-2) 输出两个设定
F 9	对于ch.1输出一个设定 对于ch.2输出一个设定 对于ch. (1+2) 输出两个设定

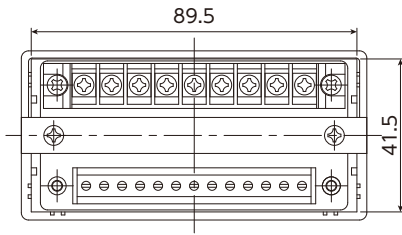
●选配输出

项目	规格
A5 模拟输出 (0~10V)	0~10V 允许负载电阻 10kΩ以上 响应时间 F3：2.5msec.以下 F4,F5,F6,F8,F9：4msec.以下 (※) 模拟输出精度 ±0.5%F.S. (25℃±3℃) 温度特性 ±0.35%F.S./10℃
BO BCD集电极开路输出	NPN集电极开路 DC50V 100mA以下 响应时间 F3：1.5msec.以下 F4,F5,F6,F8,F9：5msec.以下 (※)
RS RS-232C	符合RS-232C 双线式半双工 起止同步 传送速度 (300/600 1200/2400/4800/9600/19200/38400 bps) 停止位 (1, 2位) 奇偶校验 (无、奇数、偶数) 通信数据长 (7, 8位) 单元No. (0~99)
R1 RS-485	符合RS-485 双线式半双工 起止同步 传送速度 (300/600 1200/2400/4800/9600/19200/38400 bps) 停止位 (1, 2位) 奇偶校验 (无、奇数、偶数) 通信数据长 (7, 8位) ユニットNo. (0~99)

(※) 0~99%响应时间。当采样周期、迟延常数为最大速度时

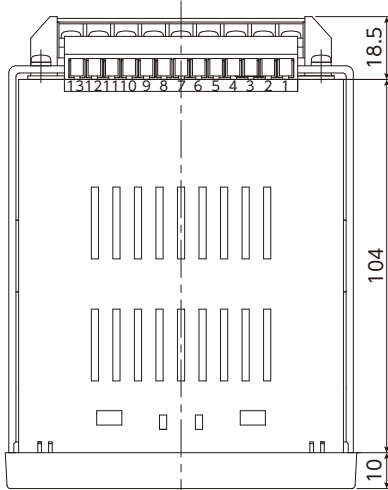
Fseries

目视管理!! VALCOLOR®

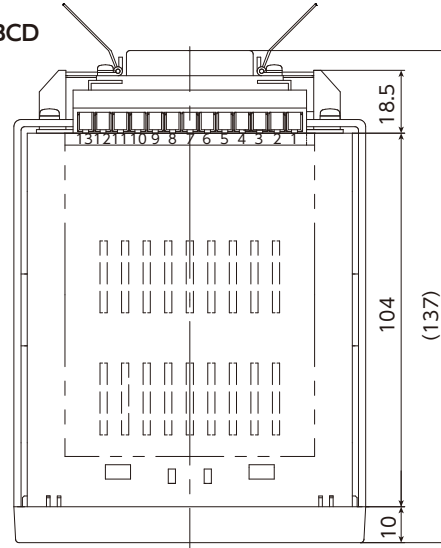


如果由旧机型 (C) VALCOLOR更新而来, 面板切割尺寸不合适时, 请削掉边缘后安装。

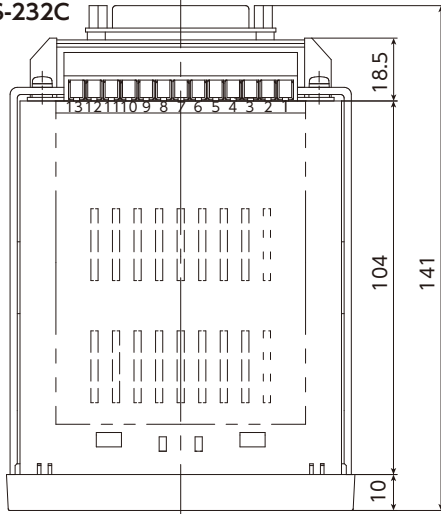
标准 • A5



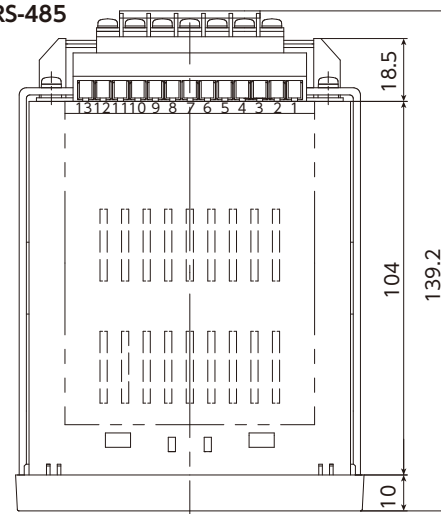
BCD



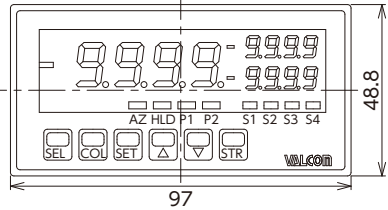
RS-232C



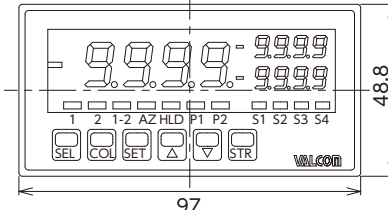
RS-485



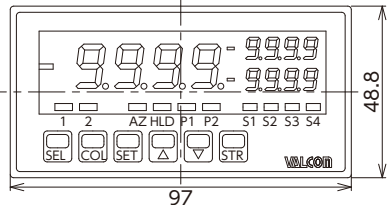
F3



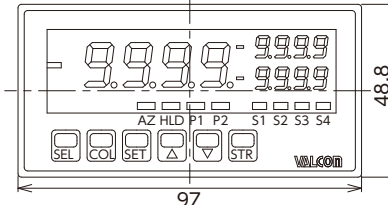
F4/F5



F6

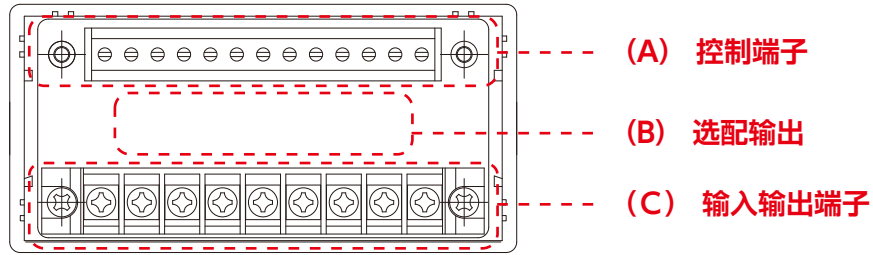


F8/F9

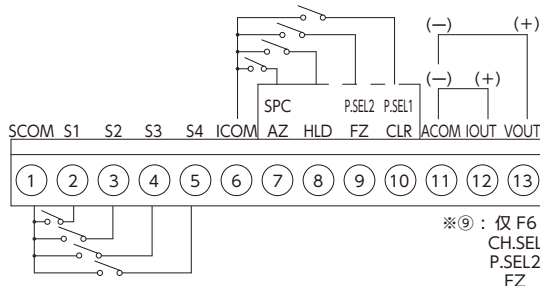


指示计 VALCOLOR系列

端子台连接图



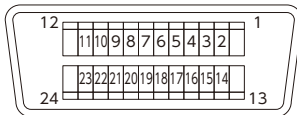
(A) 控制端子连接图 ●F3/F4/F5/F6/F8/F9通用 输出、控制输入用端子台(上段)连接图



1	SCOM	比较设定输出COM	8	HLD	保持
2	S1	比较设定输出1	9	CH.SEL	频道选择 (仅F6)
3	S2	比较设定输出2	9	P.SEL2	模式选择 2
4	S3	比较设定输出3	10	FZ	强制零
5	S4	比较设定输出4	10	P.SEL1	模式选择 1
6	ICOM	控制输入COM	11	CLR	清除
7	SPC	采样保持清除	11	ACOM	模拟输出COM
	AZ	自动归零	12	IOUT	模拟 (电流) 输出+
			13	VOUT	模拟 (电压) 输出+

(B) 控制端子连接图

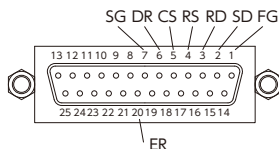
BCD信号输出



安费诺: 5740240 付属品: 安费诺: 5730240

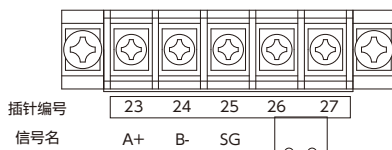
项目	插针编号	项目
EOC (转换结束信号)	1 13	数字GND.
×10 ⁰ BCD OUT	1 2 14 1	×10 ² BCD OUT
	2 3 15 2	
	4 4 16 4	
	8 5 17 8	
×10 ¹ BCD OUT	1 6 18 1	×10 ³ BCD OUT
	2 7 19 2	
	4 8 20 4	
	8 9 21 8	
—	10 22	—
OVER (超出)	11 23	POL. (极性)
—	12 24	—

RS-232C通信



信号名称缩写	插针编号	功能说明	输入输出
SD	2	发送数据	输出
RD	3	接收数据	输入
FG	1	安全接地、或电缆的屏蔽	—
RS	4	发送要求	输出
CS	5	送信可	输入
SG	7	信号用接地	—
DR	6	数据集结绪	输入
ER	20	数据终端就绪	输出

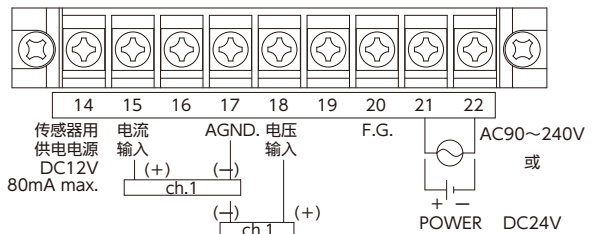
RS-485通信



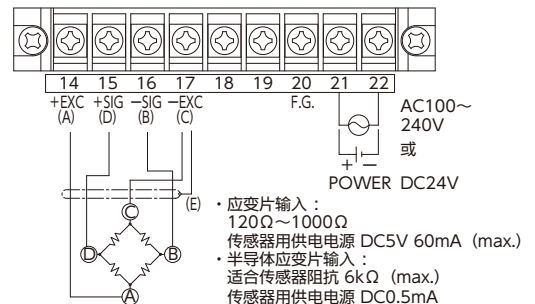
信号名	插针编号	项目	输入输出
A+	23	非反转输出	输入输出
B-	24	反转输出	输入输出
SG	25	信号用接地	—
终端电阻	26	最终站	—
	27	将两端子短路	—

(C) 输入输出端子连接图

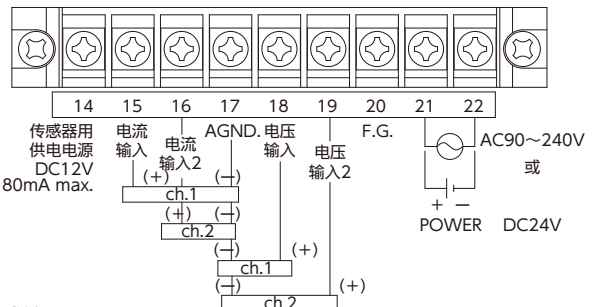
F3电源、传感器输入用端子台(下段)连接图



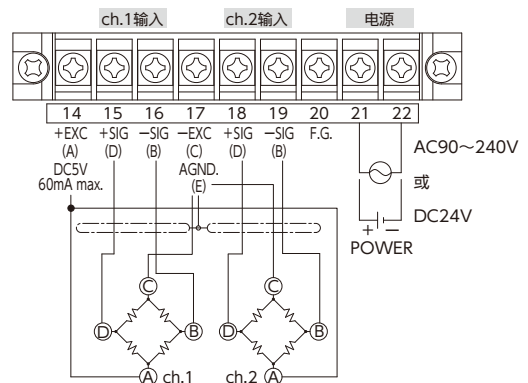
应变式输入/半导体应变式输入



F4/F5/F6/F8/F9共通 电源、传感器输入用端子台(下段)连接图



应变式输入



VW2series

搭载可以按位设定的“位触摸”开关

采用高辉度LED表现出清透色调。并且，采用“白色”显示设定值，使数值判别更加容易。



- 过程输入为 (1~5V, ±5V, ±10V, 4~20mA, ±20mA) 的复合型
- 可根据DC12V 100mA或DC24V 50mA 设定进行切换
- 模拟输出可以进行 (0~2V, 0~10V, ±10V, 1~5V, 0~20mA, 4~20mA) 任意比例缩放的复合型
- 显示全部采用高辉度LED，主显示颜色可变为绿色与红色。判定结果可根据颜色判别。副显示为白色，通过使用与主显示不同的颜色，使易于观察性倍增

- 采用AC电源取得CE
- 报警设定 双触点 (3继电器输出 or 光电耦合器输出) 或4触点 (5继电器输出 or 光电耦合器输出)
- 模式选择功能 (最多存储8种模式)
- 峰值保持各功能 “采样保持” “峰值保持” “谷值保持” “峰to峰保持”
- 其他各种功能 “删去前零” “强制制零” “继电器复位”

规格

输入方式	单端	保存湿度范围	60%R.H.以下
A/D转换方式	ΔΣ 转换方式	电源	AC100~240V±10% 50/60Hz
采样速度	最高250次/秒	耗电量	AC100V时: 12VA max. AC240V时: 15VA max.
显示	主显示部: 红色/绿色 7段LED显示 (字符高: 约14.9mm) 副显示部: 白色 7段LED显示 (字符高: 约9mm)	传感器供电电源	DC12V 100mA或DC24V 50mA可根据设定切换
极性显示	运算结果为负时自动显示	外形尺寸	96mm (W) × 48mm (H) × 99.7mm (D)
显示范围	-19999~99999	质量	约250g
零显示	删去前零	耐电压	电源端子: 入力端子/外部控制端子/ 模拟输出端子间 AC2000V 1分钟 电源端子: 比较输出端子间 AC1500V 1分钟 输入端子: 外部控制端子/模拟输出端子/ 比较输出端子间 AC1500V 1分钟 外壳: 端子间 AC2000V 1分钟
外部控制	将以下任意4个功能分配给外部控制端子 ※将模式选择功能分配给外部控制端子时， 在其他功能中可以使用的端子数将受到限制。 4模式时: 其他2功能、8模式时: 其他1功能 ①模式选择 ②保持 ③峰值保持/谷值保持/ 峰to峰保持 (峰值与谷值之差) ④强制制零 ⑤继电器复位	绝缘阻抗	在上述端子间100MΩ以上 DC500V
保存温度范围	-5~50℃	防护结构	IP66 (前面)
使用湿度范围	35~85%R.H. (不可结露)	外壳 (材料/颜色)	聚碳酸酯/黑 UL94V-0
保存温度范围	-10~70℃	超量程报警	对于显示范围以上的输入信号, OVER或 -OVER 另外, 如果有超出测量范围±10%的输入时, 也OVER或 -OVER
		小数点	可设定到任意位置

过程输入规格

测量范围	1~5V, ±5V, ±10V, 4~20mA, ±20mA	输入阻抗	约1MΩ: (1~5V, ±5V, ±10V)、约10Ω: (4~20mA, ±20mA)
显示	补偿: -19999~99999 满量程: -19999~99999 分辨率: ±19999	最大允许输入	±100V: (1~5V, ±5V, ±10V)、±50mA: (4~20mA, ±20mA)
		准确度 (※)	± (0.1% of F.S. + 1 digit) (23℃±5℃ 35~85%R.H.时)

※准确度适用于采样速度在60次/秒以下的情况。

比较输出规格

控制方式	微电脑运算方式	H. H. G. L. L.	显示值>AL1判定值 : AL1, AL2 AL1判定值≥显示值>AL2判定值 : AL2 AL2判定值≥显示值>AL3判定值 : AL3 AL3判定值≥显示值>AL4判定值 : AL4 AL4判定值≥显示值>AL5判定值 : AL4, AL5
判定值设定范围	-19999~99999	H. G. L. L. L.	显示值>AL1判定值 : AL1 AL1判定值≥显示值>AL3判定值 : AL2 AL3判定值≥显示值>AL4判定值 : AL3 AL4判定值≥显示值>AL5判定值 : AL3, AL4 AL5判定值≥显示值 : AL3, AL4, AL5
滞后	相对于各判定值, 可以在1~9999digit的范围内设定	比较继电器	AC125V 0.3A (负载电阻) DC30V 1A (负载电阻)
比较动作	依据采样速度	接点数量	继电器触点×3 (VW27N-2S□) 或继电器触点×5 (VW27N-4□)
设定条件		最小适用负荷	10μA 10mV DC
2段设定输出型 (VW27N-2S□/VW27N-2SO□)		机械寿命	5000万次以上
H. G. L.	显示值>AL1判定值 : AL1为ON AL1判定值≥显示值≥AL3判定值 : AL2为ON AL3判定值>显示值 : AL3为ON	电气的寿命	10万次以上 (负载电阻)
G. L. L.	显示值≥AL2判定值 : AL1为ON AL2判定值>显示值≥AL3判定值 : AL2为ON AL3判定值>显示值 : AL3为ON	光电耦合器集电极开路输出 (NPN)	
H. H. G.	显示值>AL1判定值 : AL1, AL2为ON AL1判定值≥显示值>AL2判定值 : AL2为ON AL2判定值≥显示值 : AL3为ON	输出额定	灌电流 50mA MAX.
4段设定输出型 (VW27N-4S□/VW27N-4SO□)		外加电压	30V MAX.
H. H. H. H. G.	显示值>AL1判定值 : AL1, AL2, AL3, AL4 AL1判定值≥显示值>AL2判定值 : AL2, AL3, AL4 AL2判定值≥显示值>AL3判定值 : AL3, AL4 AL3判定值≥显示值>AL4判定值 : AL4 AL4判定值≥显示值 : AL5	输出饱和和电压	50mA时 1.2V以下
H. H. H. G. L.	显示值>AL1判定值 : AL1, AL2, AL3 AL1判定值≥显示值>AL2判定值 : AL2, AL3 AL2判定值≥显示值>AL3判定值 : AL3 AL3判定值≥显示值>AL5判定值 : AL4 AL5判定值≥显示值 : AL5	输出数量	光电耦合器输出 (NPN) × 3 (VW27N-2SO□) 或光电耦合器输出 (NPN) × 5 (VW27N-4O□)
		比较报警功能	通常判定输出、区域判定输出、公差判定输出
		比较条件存储	最多存储8种模式

模拟输出规格

负载电阻	0~2V, 0~10V, -10~10V, 1~5V: 10kΩ以上 0~20mA, 4~20mA: 550Ω以下	转换方式	D/A转换方式
准确度	± (0.1% of F.S.)	分辨率	相当于15bit (根据比例缩放设定内容)
纹波	0~2V, 0~10V, -10~10V, 1~5V: ±50mVp-p 0~20mA, 4~20mA: ±25mVp-p	比例缩放	数字缩放
		响应速度	10ms以下 0~90%响应 (采样速度250次/秒) ※响应速度为2ms±2 (1/采样速度) ms以下

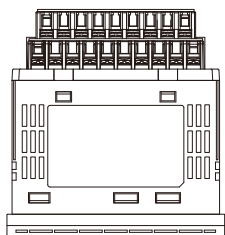
※电流输出时的波率为负载电阻250Ω、20mA输出时。

型号选择

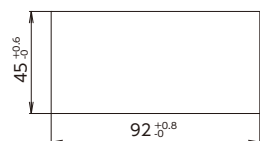
	①基本型式	②电源	③输入信号	④比较设定输出	⑤输出
型号指定	VW2	7	N	4	5

型号选择	核对	型号	规格
①基本型式	○	VW2	DIN48×96尺寸方型数字面板仪表
②电源	○	7	AC100~240V (±10%) 50/60Hz
③输入信号	○	N	过程输入 (1~5V, ±5V, ±10V, 4~20mA, ±20mA) 内选择
④比较设定输出		2S	继电器信号×3 AC125V 0.3A (负载电阻) DC30V 1A (负载电阻)
		2SO	光电耦合器×3 灌电流 50mA MAX. 外加电压 30V MAX.
		4S	继电器信号×5 AC125V 0.3A (负载电阻) DC30V 1A (负载电阻)
		4SO	光电耦合器×5 灌电流 50mA MAX. 外加电压 30V MAX.
⑤输出		D	显示专用
		A	带模拟输出

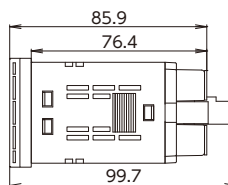
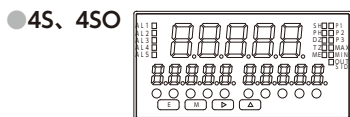
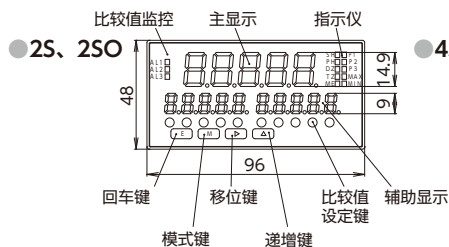
外形尺寸 [单位: mm]



面板切割尺寸



※推荐面板板厚: 0.8~5mm



输入输出端子连接图

下侧端子的连接 (输入/电源)

VW2□□-□□



上侧端子的连接 (外部控制/模拟输出)

VW2□□-□□



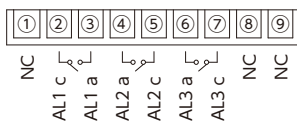
VW2□□-□□A



中间端子的连接 (比较输出 2段设定)

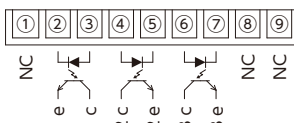
VW2□□-2S□

继电器输出 2段设定



VW2□□-2SO□

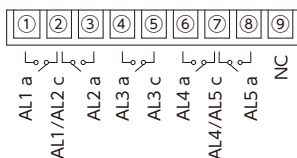
光电耦合器输出 2段设定



中间端子的连接 (比较输出 4段设定)

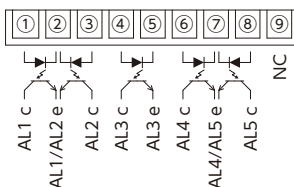
VW2□□-4S□

继电器输出 4段设定

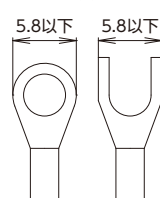


VW2□□-4SO□

光电耦合器输出 4段设定

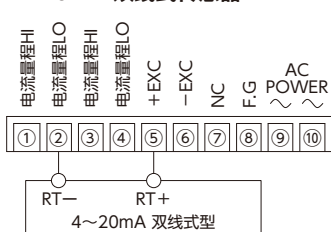


适合压接端子

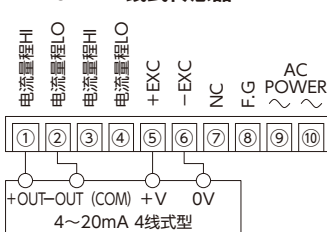


配线图

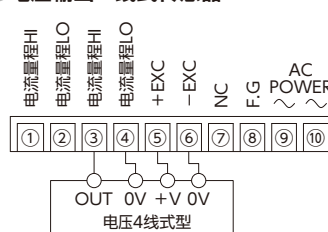
4~20mA 双线式传感器



4~20mA 4线式传感器



电压输出 4线式传感器



VSM3B series

超小型且省空间， 搭载三种设定输出

除了上下限/上上限/下下限的设定选择外，还通过GO输出的采用，追求使用的便利度

- 超小型且省空间，搭载三种设定输出
- 除了上下限/上上限/下下限的设定选择外，还通过GO输出的采用，追求使用的便利度
- 搭载比例缩放功能
- 装备传感器用供电电源
- 采用易于观察的高辉度LED
- 搭载数字零功能
- 实现低价格与短交货周期

New



RoHS



推荐放大器内置压力传感器

VESV/VESI series
● 1~50MPa

VESW (X/Y/Z) series
● 50~500kPa
● 50 · 100kPa abs



输入信号

1~5V or 4~20mA
or 0~10V (选配)

输出信号

无 or 4~20mA
or 0~10V (选配)
or RS-485 (选配)

规格

显示	可通过量程比例设定进行任意设定 ±9999 (小数点任意设定) 红色段LED (字符高8mm)	设定输出	继电器输出 DC24V 1A (负荷电阻) -9999~最大可设定到9999
采样速度	最大25次/秒 (可进行任意设定)	防护结构	上下限判定 (HI-GO-LO)、上上限判定 (HH-HI-GO)
准确度	±0.03% of rdg+2digit. (at 23°C ±5°C)	外形尺寸	下限判定 (GO-LO-LL) 可切换
电源 [额定功率]	DC24V ±20% [3.0W]	质量	相当于IP65 (前面板)
传感器供电电源	供电电源 DC24V ±5% 25mA (最大负载)	配件	48 (W) × 24 (H) × 72.8 (D) mm (包含螺钉式端子)
使用温度范围	-10~55°C		约70 g
使用湿度范围	35~85%R.H. (不可结露)		使用说明书1份、安装用适配器、单位标签

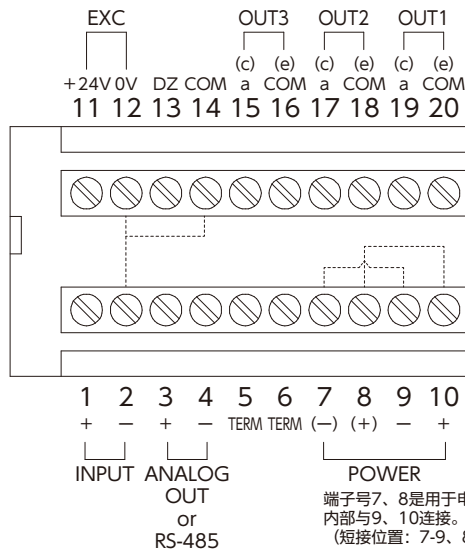
型号选择

①基本型式	②设定输出	③模拟输出	④输出量程	⑤电源
VSM3B	2	3	4	4

型式选择	核对	型号	规格
①基本型式	○	VSM3B	小型 支持双设定3输出 (H/G/L) 数字面板仪表
②设定输出		2S	继电器触点输出
		2SO	光电耦合器输出 (选配) ※不可与继电器触点输出一起使用
		D	无
③模拟输出		A3	4~20mA 标准 (负载电阻 0~510Ω)
		A5	0~10V (选配) (负载电阻 5kΩ以上)
		R1	RS-485 (选配) ※不可同时搭载模拟输出
		A2	1~5V 标准 (输入阻抗 约1MΩ)
④输出量程		A3	4~20mA 标准 (输入阻抗 约50Ω)
		A5	0~10V (选配) (输入阻抗 约1MΩ)
			DC24V ±20% [3.0W]
⑤电源 [额定功率]	○	4	

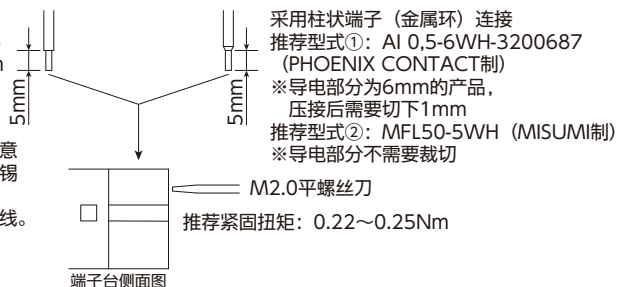
● 连接图

● 输入输出螺丝端子连接图



通过电线连接
直径: AWG26~16
被覆剥离尺寸: 5mm

※使用多股线时注意
导体部分请进行焊锡
处理。否则可能导致
抽拉强度下降或断线。
推荐采用柱状端子
(套管) 的连接。

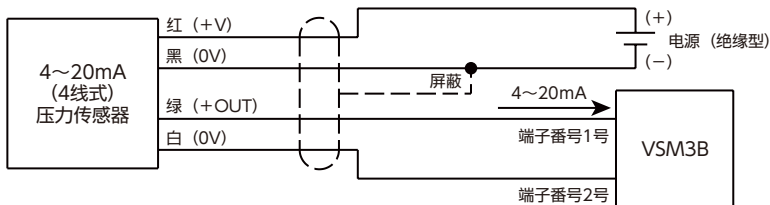


※本公司传感器布线示例

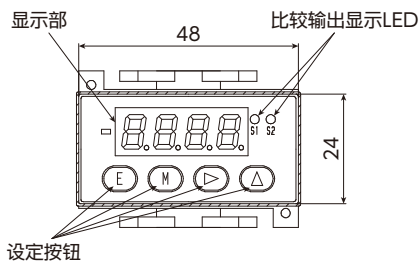
①1~5V输出(3线式)压力传感器的情况 (型式: VESV, VESW, VESX)	②4~20mA(双线式)压力传感器的情况 (型式: VESI, VESY, VESZ他)	③放大器内置压力传感器4线式的情况(※1) (型式: VPRT, VPRQ, VPRF他)
端子编号11号 → +V(红)	端子番号11号 → IN+(白)	端子编号11号 → +V(红)
端子编号12号 → 0V(黑)	端子番号1号 → RT-(黑)	端子编号12号 → 0V(黑)
端子编号1号 → output(白)	端子番号2号 → 屏蔽	端子编号1号 → +out(绿)
端子编号2号 → 屏蔽	-	端子编号2号 → 0V(白)
-	-	端子编号2号 → 屏蔽

(※1) 本数显示表的传感器供电电源无法驱动 4~20mA(4线式)压力传感器,
请用外部电源(绝缘型)来驱动 4~20mA(4线式)压力传感器。(请参照以下配线图)

4~20mA(4线式)压力传感器布线示意图



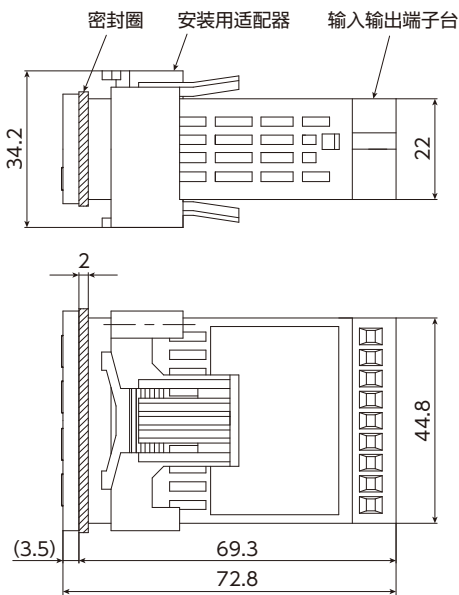
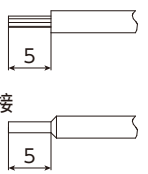
● 外形尺寸 [单位: mm]



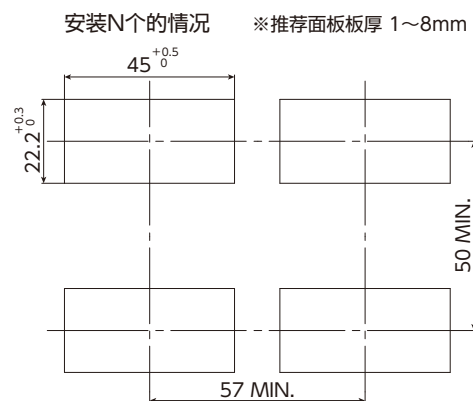
● 合适线材

通过电线连接
直径: AWG26~AWG16
剥线长度: 5mm

采用柱状端子(金属环)连接
直径: $\phi 1.3$
露出导电部分长度: 5mm



● 面板切割尺寸 [单位: mm]



指示计
VSM3B

DIN36×72型 高速面板仪表 (过程输入/应变式输入)

VMM7 series

1000次/秒MAX.高速采样型,
小型且高性能

通过LED显示屏将颜色改为
绿/红颜色,可以直观地
进行判别

请与压力传感器或荷重计组合使用



- 过程输入为 (1~5V、±5V、4~20mA、±20mA) 的复合型
- 可支持应变片输入的输入范围 (-4~4mV/V) 可以与各种压力传感器、荷重计连接
- 采样速度最高可达1000次/秒的高速型
- 带模拟输出的机型是可以实现 (0~1V、0~10V、1~5V、4~20mA) 任意比例缩放的复合型
- 通过CE认证 (*仅支持电源电压及DC驱动)
- 小型化72 (W) × 36 (H) DIN尺寸且节省空间,采用大尺寸显示器,字符高度约16mm,便于观察
- LED显示可转变为绿色或红色 可根据颜色区别来判定结果
- 标准配置有5点比较设定输出以及“启动保持”“数字零”等各种功能

规格

显示	7段LED显示 (字符高: 约16mm)	耗电量	8VA max. (AC电源单元) 7W max. (DC电源单元)	
极性显示	运算结果为负时自动显示	耐压	AC电源: 电源端子-输入端子/COM/比较输出 /BCD/RS通信端子间 AC1500V 1分钟	
显示范围	-9999~9999		DC电源: 电源端子-输入端子/COM/比较输出 /BCD/RS通信端子间 DC500V 1分钟	
超量程报警	对于显示范围以上的输入信号, OVER或 -OVER		(共通) 入力端子-比较输出/BCD/模拟输出/ RS通信端子间DC500V 1分钟/外壳各端子间AC1500V 1分钟	
小数点	可设定到任意位置		绝缘电阻	在上述端子间 DC500V 100MΩ以上
零显示	删去前零		外形尺寸	72mm (W) × 36mm (H) × 118mm (D)
外部控制	P.SEL1~3、HOLD、PH、ZD (根据输出单元)		质量	约160g
使用温度范围	0~50℃		配件	使用说明书1份
使用湿度范围	35~85%R.H. (不可结露)			
保存温度范围	-10~70℃			
保存湿度范围	60%R.H.以下			
电源	AC电源: AC100~240V±10% DC电源: DC12~48V±10%			

过程输入规格

检测范围	量程 1V: 1~5V 量程 2V: ±5V 量程 2A: 4~20mA 量程 3A: ±20mA	最大允许输入	量程 1V、量程 2V: ±100V 量程 2A、量程 3A: ±50mA
显示	补偿: ±9999 比例缩放: ±9999	准确度	量程 1V、量程 2V: ± (0.03% of rdg + 2digit) (23℃±5℃ 35~85%) 量程 2A、量程 3A: ± (0.1% of rdg + 3digit) (23℃±5℃ 35~85%)
输入阻抗	量程 1V、量程 2V: 约1MΩ 量程 2A、量程 3A: 约10Ω	传感器电源	DC24V±10% 25mA 或 DC12V±10% 50mA
		采样速度	约1000次/秒

*准确度适用于采样速度在20次/秒以下的情况。

应变片输入规格

零点调节范围	±1mV/V	准确度	± (0.1% of F.S. + 2digit) (23℃±5℃ 35~85%)
满量程调节范围	1~3mV/V	采样速度	约1000次/秒
最高分辨率	传感器电源5V: 0.5μV/digit 传感器电源10V: 1μV/digit	传感器电源	5V±5% 30mA 10V±5% 30mA
		适合传感器	350Ω

*准确度适用于采样速度在20次/秒以下的情况。

比较输出规格

控制方式	微电脑运算方式	设定条件	上上限判定值>上限判定值>下限判定值>下下限判定值
判定值设定范围	-9999~9999	比较继电器	
滞后	相对于各判定值, 可以在1~9999digit的范围内设定	接点数量	继电器触点×5
比较动作	依据采样速度	接点额定	AC125V 0.3A (负载电阻)、DC30V 1A (负载电阻)
比较条件		机械寿命	5000万次以上
显示值>上上限判定值>上限判定值	判定结果: HH、HI	电气的寿命	10万次以上 (负载电阻)
上上限判定值≥表示值>上限判定值	判定结果: HI	光电耦合器输出	
上限判定值≥显示值≥下限判定值	判定结果: GO	输出数量	光电耦合器×5
下限判定值>显示值≥下下限判定值	判定结果: LO	输出额定	灌电流 50mA MAX. 外加电压 30V MAX. 输出饱和电压 50mA时 1.2V以下
下下限判定值>下下限判定值>显示值	判定结果: LO、LL		

模拟输出规格

负载电阻	0~1V、0~10V、1~5V: 10kΩ以上 4~20mA: 550Ω以下	转换方式	PWM转换方式
准确度	± (0.5% of F.S.)	分辨率	最大相当于1.3bit (依存于输出显示设定)
纹波	0~1V、0~10V、1~5V: ±50mVp-p 4~20mA: ±25mVp-p	缩放	数字缩放
		响应时间	约0.5秒

*4~20mA的波率为负载电阻250Ω、20mA输出时。

BCD输出规格

输出型	集电极开路输出 NPN型	输出定额	DC30V MAX. 10mA MAX.
输出逻辑	可切换 (PC逻辑不可切换)		

RS-232C输出规格

同步方式	起止同步式	停止位	1bit/2bit
通信方式	全双工	字符代码	ASC II 代码
波特率	38.4k~2.4k bps	使用信号名称	TXD、RXD、SG
启动位	1bit	连接台数	1台
数据长	7bit/8bit	路线长	15m
奇偶校验	偶数/奇数/无	分隔符	CR+LF/CR

RS-485输出规格

同步方式	起止同步式	停止位	1bit/2bit
通信方式	双绞线半双工	字符代码	ASC II 代码
波特率	38.4k~2.4k bps	使用信号名称	非反转 (+)、反转 (-)
启动位	1bit	连接台数	31台
数据长	7bit/8bit	路线长	最大 500m
奇偶校验	偶数/奇数/无	分隔符	CR+LF/CR
错误检测	BCC校验和		

● 型号选择

①基本型式	②比较设定输出	③输出	④输入信号	⑤电源	
型号指定 (过程输入)	VMM7	2	3	4	5
①基本型式	②比较设定输出	③输出	④输入信号	⑤电源	
型号指定 (应变片输入)	VMM7	2	3	GV	5
①基本型式	②比较设定输出	③输出	④输入信号	⑤电源	
型号指定 (BCD输出型号)	VMM7	0SO	BO	GV	7

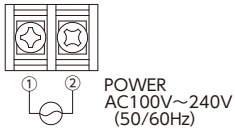
型号选择	核对	型式	规格		
①基本型式	○	VMM7	DIN36×72型 高速面板仪表		
②比较设定输出		0SO	—	—	仅 [BO] 可选择
		4S	4点 (HH/H/G/L/LL)	继电器信号×5 AC125V 0.3A (负载电阻) DC30V 1A (负载电阻)	(※1)
		4SO	4点 (HH/H/G/L/LL)	光电耦合器×5 灌电流 50mA MAX. 外加电压30V MAX.	—
③输出		D	无		
		A	1~5V或0~1V或0~10V或4~20mA的4型切换(带比例缩放功能) 只能与比较设定输出 [4SO] 组合		
		BO	BCD输出(集电极开路输出) 只能选择 [0SO]与 [GV]		
		RS	RS-232C		
		R1	RS-485		
④输入信号		N	传感器供电电源24V 25mA 1~5V或±5V或4~20mA或±20mA的4型切换(带比例缩放功能) ※仅可过程输入		
		N1	传感器供电电源12V 50mA 1~5V或±5V或4~20mA或±20mA的4型切换(带比例缩放功能) ※仅可过程输入		
		GV	应变式输入(350Ω) 零点调整范围±1mV/V 跨距调整范围1~3m V/V ※仅可应变片输入		
⑤电源		7	AC100~240V (±10%)		
		8	DC12~48V (±10%) [BO]的情况下不能选择		

(※1) 不可选择带模拟输出、RS-232C输出、RS-485输出

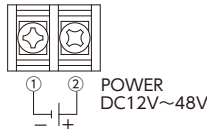
● 输入输出螺丝端子连接图

● 电源用端子台

AC电源驱动



DC电源驱动



● 输入用端子台

过程输入



应变片输入

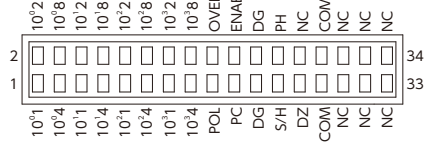


● BCD输出用端子台

BCD输出(集电极开路输出)

BCD连接器: HIF-38A-34PA-2.54DS

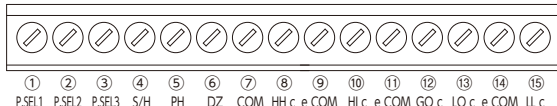
※配件连接器: HIF-38A-34D-2.54R (广濑电机株式会社)



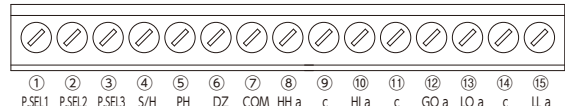
※控制信号HI电平: 相对于DG端子 3.5~5V
控制信号LO电平: 相对于DG端子 0~1.5V
输入电源: -0.5mA

● 输出用端子台

光电耦合器输出



继电器触点输出



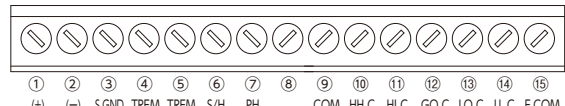
● 选配端子台

RS-232C+光电耦合器输出 (※1)

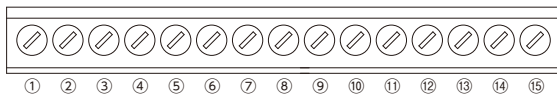


(※1) RS通信规格不能与比较设定输出 [4S] 组合使用

RS-485+光电耦合器输出 (※1)

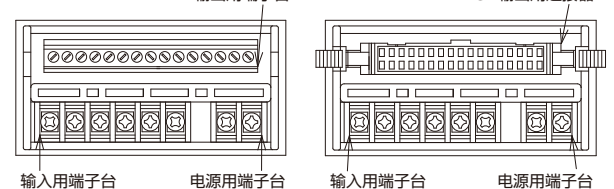


模拟输出+光电耦合器输出 (※2)

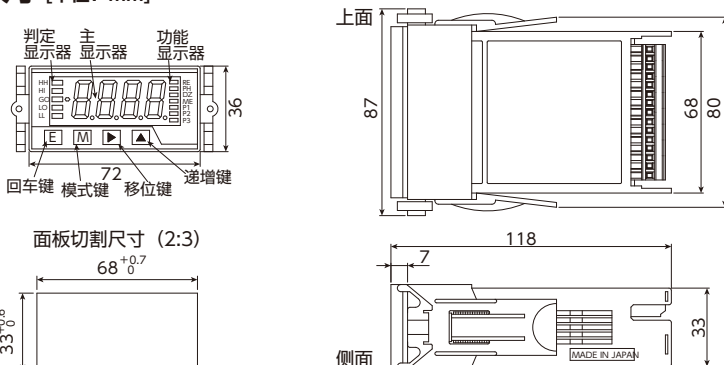


(※2) 模拟输出+光电耦合器输出中, 没有P.SEL端子。不能与比较设定输出 [4S] 组合使用

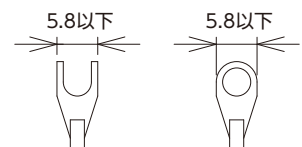
端子台配置



● 外形尺寸 [单位: mm]



适合压接端子



● 外部控制端子间

内部电路	在约5V上拉(电阻值约10kΩ)
控制信号HI	相对于电平COM端子4.2~5V
控制信号LO	相对于电平COM端子0~0.4V
启动保持	A type: 与COM端子短接、或保持等电位 B type: 与COM端子短接、或以等电位输出1次
数字零	与COM端子短接、或在等电位下数字零功能ON
峰值保持	与COM端子短接、或在等电位下降峰值保持功能ON

DIN48×96型 高速面板仪表 (过程输入/应变式输入)

VMM6series

采样速度达到1000次/秒
MAX.的高速型

采用JOG调节轮的
简单操作型



请与压力传感器或荷重计组合使用



- 过程输入为 (1~5V、±5V、4~20mA、±20mA) 的复合型
- 可支持应变片输入的输入范围 (-4~4mV/V) 可以与各种压力传感器、荷重计连接
- 采样速度最高可达1000次/秒的高速型
- 带模拟输出的机型是可以实现 (0~1V、0~10V、1~5V、4~20mA) 任意比例缩放的复合型
- 采用JOG调节轮进行报警设定值的调整, 操作简单
- LED显示可转变为绿色或红色 可根据颜色区别来判定结果
- 标准配置3点比较设定输出 (H/G/L)
- 标配各种功能
「启动保持」 「数字零」 「峰值保持」 「模式选择」

规格

显示	主显示颜色红色/绿色 7段LED显示 (字符高: 约20mm) 副显示部红色 7段LED显示 (字符高: 约6mm)	耐压	AC电源: 电源—输入—输出间 AC1500V 1分钟 DC电源: 电源—输入—输出间 DC500V 1分钟
显示范围	-9999~9999		(共通) 输入—输出间 DC500V 1分钟 输出—输出间 DC500V 1分钟 外壳—电源、输入、输出间 AC1500V 1分钟
使用温度范围	0~50°C	绝缘阻抗	在上述端子间100MΩ以上 DC500V
使用湿度范围	35~85%R.H.		外形尺寸
保存温度范围	-10~70°C	质量	约450g
保存湿度范围	60%R.H.以下		配件
电源	AC电源: AC100~240V±10% DC电源: DC12~48V±10%	最大允许输入	量程 1V、量程 2V: ±100V 量程 2A、量程 3A: ±50mA
耗电量	最大负荷 约8VA (AC100V时) 最大负荷 约7W (DC24V时)		准确度

过程输入规格

测定范围	量程 1V: 1~5V 量程 2V: ±5V 量程 2A: 4~20mA 量程 3A: ±20mA	最大允许输入	量程 1V、量程 2V: ±100V 量程 2A、量程 3A: ±50mA
显示	补偿: ±9999 比例缩放: ±9999	准确度	量程 1V、量程 2V: ± (0.03% of rdg + 2digit) (23°C±5°C 35~85%) 量程 2A、量程 3A: ± (0.1% of rdg + 3digit) (23°C±5°C 35~85%)
输入阻抗	量程 1V、量程 2V: 约1MΩ 量程 2A、量程 3A: 约10Ω	感应器电源	DC12V±10% 50mA 或 DC24V±10% 25mA
		采样速度	约1000次/秒

※准确度适用于采样速度在20次/秒以下的情况。

应变片输入规格

零点调节范围	±1mV/V	准确度 (※1)	± (0.1% of F.S. + 2digit) (23°C±5°C 35~85%)
满量程调节范围	1~3mV/V	采样速度	约1000次/秒
最高分辨率	传感器电源5V: 0.5μV/digit 传感器电源10V: 1μV/digit	感应器电源	5V±5% 60mA 10V±5% 60mA

※准确度适用于采样速度在20次/秒以下的情况。 (※1) 请将所选择的压力传感器或荷重计的精度相加。

比较输出规格

判定值设定范围	-9999~9999	光电耦合器输出	输出数量	光电耦合器×3
滞后	相对于各判定值, 可以在1~9999digit的范围内设定		光电耦合器输出 (过程)	200μs
比较动作	依据采样速度	光电耦合器输出 (应变片)	200μs	
比较继电器		接点定额定	DC30V 20mA	
继电器触点输出	最大10ms	比较条件		
接点数量	继电器接点×3	显示值 > 上限判定值	HI	
接点额定	AC250V 2A (负荷电阻) DC30V 2A (负荷电阻)	上限判定值 ≥ 显示值 ≥ 下限判定值	GO	
比较条件		下限判定值 > 显示值	LO	
显示值 > 上限判定值	判定结果: HI			
下限判定值 ≤ 显示值 ≤ 上限判定值	判定结果: GO			
下限判定值 > 显示值	判定结果: LO			

模拟输出规格

负载电阻	0~1V、0~10V、1~5V: 10kΩ以上 4~20mA: 550Ω以下	转换方式	PWM转换方式
准确度	± (0.5% of F.S.)	分辨率	相当于最大14bit (依存于输出显示设定)
纹波	0~1V、0~10V、1~5V: ±50mVp-p 4~20mA: ±25mVp-p	比例缩放	数字缩放
		响应时间	约0.5秒

BCD输出规格

输出类型	集电极开路输出 NPN型	输出容量 (过程输入)	10mA时 1.2V以下
输出逻辑	可切换 (PC逻辑不可切换)	输出定额 (应变片输入)	DC30V MAX. 10mA MAX.

连接器型式: 8822E-036-171-F (KEL株式会社)

型号选择

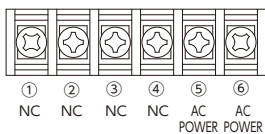
①基本型式	②比较设定输出	③输出	④输入信号	⑤电源	
型号指定 (过程输入)	VMM6	②	③	④	⑤
①基本型式	②比较设定输出	③输出	④输入信号	⑤电源	
型号指定 (应变式输入)	VMM6	②	③	GV	⑤

型式选择	核对	型式	规格	
①基本型式	○	VMM6	DIN48×96型 高速面板仪表	
②比较设定输出		2S	设定数	输出类型
		2SO	2点 (H/G/L)	继电器信号×3 AC250V 2A (负载电阻) DC30V 2A (负载电阻)
③输出		D	2点 (H/G/L)	光电耦合器信号×3 DC30V 20mA (负载电阻)
		A		无
④输入信号		B4		0~1V or 0~10V or 1~5V or 4~20mA的4型切换 (带比例缩放功能)
		N		BCD输出 (集电极开路输出 NPN型)
⑤电源		N1	传感器供电电源24V 25mA 1~5V or ±5V or 4~20mA or ±20mA的4型切换 (带比例缩放功能)	※仅过程输入可
		GV	传感器供电电源12V 50mA 1~5V or ±5V or 4~20mA or ±20mA的4型切换 (带比例缩放功能)	※仅过程输入可
		7	应变式输入 (350Ω) 零点调整范围±1mV/V 跨距调整范围1~3mV/V	※仅应变式输入可
		8	AC100~240V (±10%)	DC12~48V (±10%)

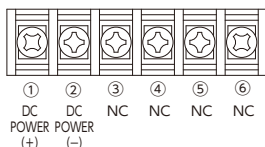
输入输出螺丝端子连接图

电源用端子台

AC电源驱动

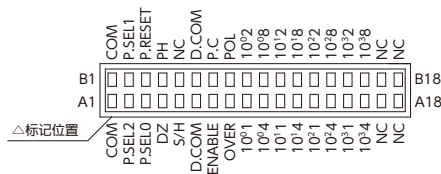


DC电源驱动



BCD输出用端子台

BCD输出



※BCD输出插座两个连接器的下方带有△标记。

请对准△标记的位置连接。

※ENABLE输入：通过将ENABLE端子与DG端子短接或使其电位相同，BCD输出为晶体管OFF。

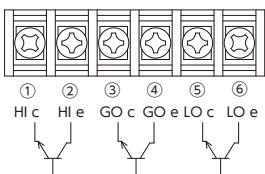
控制信号HI电平：相对于DC端子 3.5~5V

控制信号LO电平：相对于DC端子 0~1.5V

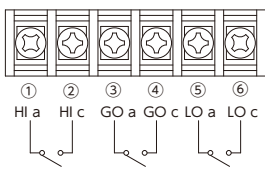
输入电流：-0.5mA

比较输出用端子台

光电耦合器输出

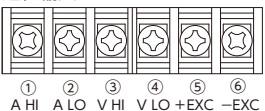


继电器接点输出

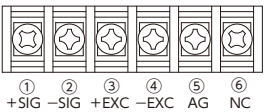


输入用端子台

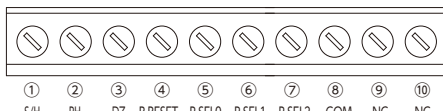
过程输入



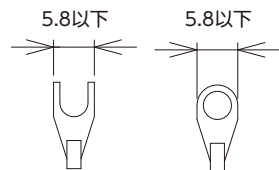
应变式输入



外部控制

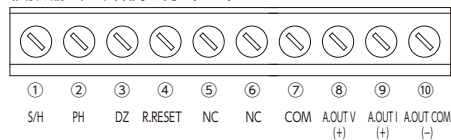


适合压接端子



选配端子台

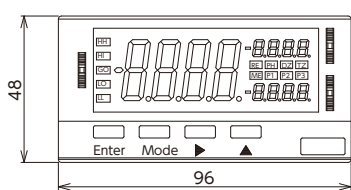
模拟输出·外部控制 (※1)



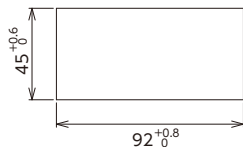
(※1) 在模拟输出与外部控制中没有P.SEL端子。

外形尺寸 [单位: mm]

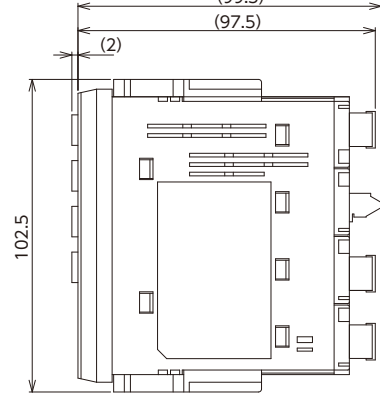
正面



面板切割尺寸 (2:3)



上面



外部控制端子间

内部电路	在约5V上拉 (电阻值 约10kΩ)
控制信号HI	相对于电平COM端子 4.2~5V
控制信号LO	相对于电平COM端子 0~0.4V
启动保持	与COM端子短接、或保持等电位 释放或以5V启动
数字零	与COM端子短接、或相同电位下数字零功能ON
峰值保持	与COM端子短接、或相同电位下峰值保持功能ON
继电器复位	与COM端子短接、或相同电位下继电器复位功能ON

	模式1	模式2	模式3	模式4	模式5	模式6	模式7	模式8
P.SELO	OFF	ON	OFF	ON	OFF	ON	OFF	ON
P.SEL1	OFF	OFF	ON	ON	OFF	OFF	ON	ON
P.SEL2	OFF	OFF	OFF	OFF	ON	ON	ON	ON

※ON：与COM端子短接、或同电位 / OFF：与COM端子断开或 5V

VWM30R

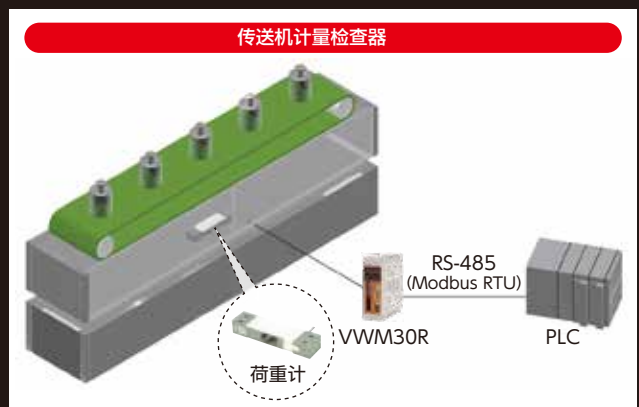
New

配备高性能 数字滤波器!

即使在振动较多的环境下
也可以稳定测量



- DIN导轨安装型, 最适合安装到控制盘中
- 搭载流量计算功能
- 1000次/秒的高速采样
- 内部分辨率 约16,000,000
- 搭载双系统的高性能数字滤波器
- 远程I/O功能 (读取输入端子的状态、输出端子ON/OFF)
- 标配控制I/O (6点输入、8点输出)
- 此外, 还配置有重力加速度补偿、高阶线性补偿 (数字线性)、上限/下限检测功能、峰值保持功能、2组数字滤波器、荷重计连接诊断等功能



● 模拟单元规格

输入灵敏度	0.15 μ V/d以上 (d=最小刻度)	输入杂讯	0.3 μ Vp-p以下
最大测量范围	-35~35mV (-7~7mV/V)	输入阻抗	10M Ω 以上
零点调整范围	-35~35mV (-7~7mV/V)	A/D转换方式	$\Delta \Sigma$ 方式
荷重计供电电压	DC5V \pm 5%、60mA、带遥感功能 (350 Ω 、最多可连接4个荷重计)	内部分辨率	约16,000,000
温度系数	零点: \pm 0.02 μ V/ $^{\circ}$ C Typ. \pm 0.1 μ V/ $^{\circ}$ C Max. 满量: \pm 3ppm/ $^{\circ}$ C Typ. \pm 15ppm/ $^{\circ}$ C Max.	显示分辨率	最大99,999d (推荐20,000d以内)
非线性	0.005% of F.S. Max.	采样速度	1000次/sec
		校准	实际负荷校准或不使用实际负荷的数字跨距校准

● 数字单元规格

显示元件	计量显示: 7段红色LED5位、字符高5.3mm 极性显示: 红色LED1个、状态显示: 红色LED6个	状态显示部 设定按键	总量、净值、保持、稳定、零点、选择功能动作中 F/ESC、 \rightarrow (零点)、 \uparrow (去皮)、ENT
计量显示部	切换净值 (NET) 或总量值 (GROSS) 显示 显示范围: -99999~99999 (最小刻度d从1、2、5、10、20、50中选择)	通信显示范围	-99999~99999 (5位) 或 -999999~999999 (6位) 中可选择

● 接口

荷重计输入	7针 弹簧夹式端子台	控制输入输出/标准串行输出	20针MDR连接器 (母) ※不附带电缆侧连接器
RS-485接口	电源指示灯 板载接头 (3M)		

● 规格

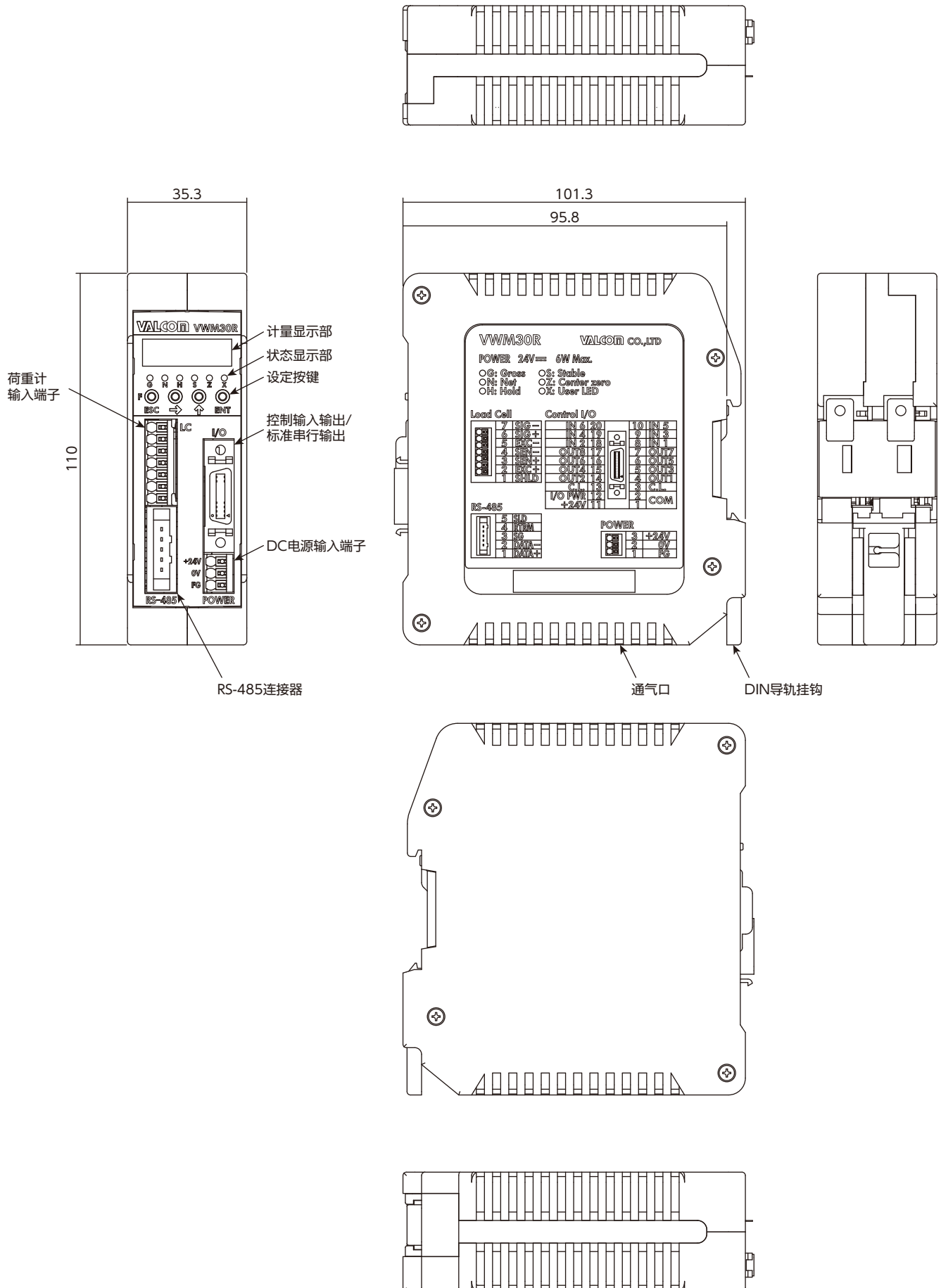
存储器备份	非易失性存储器、数据保持时间10年以上	功能	双数字滤波器 (HPDF1、HPDF2)、 可向控制I/O分配任意功能、顺序计量、 远程I/O功能、重力加速度补偿功能、线性补偿功能、 上限/下限检测功能、保持功能、荷重计连接诊断功能、 零点接近检测功能、零点跟踪功能、开机归零功能、 流量计算功能 (计算每小时、分、秒的流量)
电源电压	DC24V		
耗电量	6W Max.		
使用温度·湿度范围	-10~50 $^{\circ}$ C、85%R.H.以下 (不可结露)		
外形尺寸	35 (W) \times 110 (H) \times 101 (D) mm		
安装方法	DIN导轨支架	配件	使用说明书、RS-485连接器 (3M、35505-6200-A00 GF)
质量	约200g		

● 型号选择

型号指定	VWM30R - 80 - R1 - GV - 4 - 0
------	-------------------------------

指示计
VWM30R

●外形尺寸 [单位: mm]



VWM8C

CC-Link

与CC-Link 直接连接!

配备高性能数字滤波器!
在振动较多的环境下
发挥实力。



- 可以直接与CC-Link连接 (标配CC-Link接口)
- 彻底解决连接时序控制器问题的简单设计
- 高速 (100次/秒)、高精度
- 轻巧小型的机体, 最适合安装在控制盘中
- 显示单元 防尘、防水 (安装在面板上时)
- 1台主站最多可连接42台 (仅使用本机构成时)

● 测量单元规格

适合传感器	各种应变片式传感器 (350Ω体系)	采样速度	100次/秒
传感器供电电源	DC5V±5%	准确性 (※1)	0.005% of F.S.
测量量程	±7mV/V	温度特性	零点: ±0.02μV/°C (Typ.) ±0.1μV/°C (Max.) 满量程: ±3ppm/°C (Typ.) ±15ppm/°C (Max.)
满量调整范围	±7mV/V	测量值显示单元	7段绿色LED6位 (字符高14.6mm)
零点调整范围	±7mV/V		极性显示: 绿色LED 1个 状态显示: 红色LED 6个
显示设定范围	±999.999		切换净值 (NET) 或 总量值 (GROSS) 显示
最小测量灵敏度	0.15μV/d (d=最小刻度)		
A/D转换方式	ΔΣ方式		

(※1) 请将所选择的压力传感器或荷重计的精度相加。

● 外部控制输入规格

CC-Link输入输出	CC-Link Ver.1.10 远程站最大连接台数42台
-------------	-------------------------------

● 其他规格

各种功能	零点、稳定、总量、净重、保持、选择功能动作中	耗电量	约10VA
使用温度范围	-10~40°C (不可结冰)	防水、防尘	安装面板时, 显示单元IP65等级 (使用附带的密封圈)
使用湿度范围	85%R.H.以下 (不可结露)	质量	约800g
外形尺寸	144 (W) × 72 (H) × 135 (D) mm (含突出部位)	配件	使用说明书、CC-Link用连接器、单位标签、端子台盖、称量铭牌、面板安装密封圈
电源	AC100~240V (-15~10%) 50/60Hz		

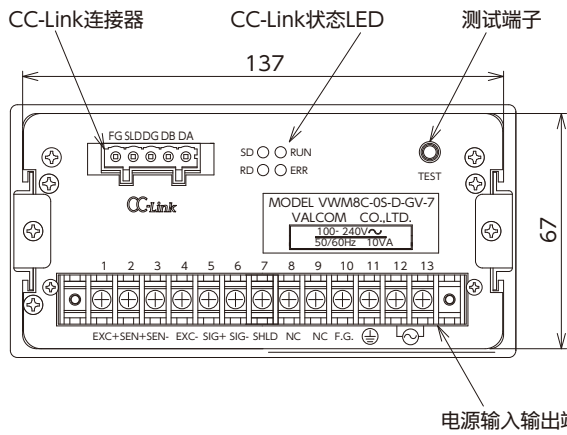
● 校准

校准方法	实际负荷校准或不使用实际负荷的数字跨距校准
------	-----------------------

● 型号选择

型号指定	VWM8C — 0S — D — GV — 7
------	-------------------------

端子连接图

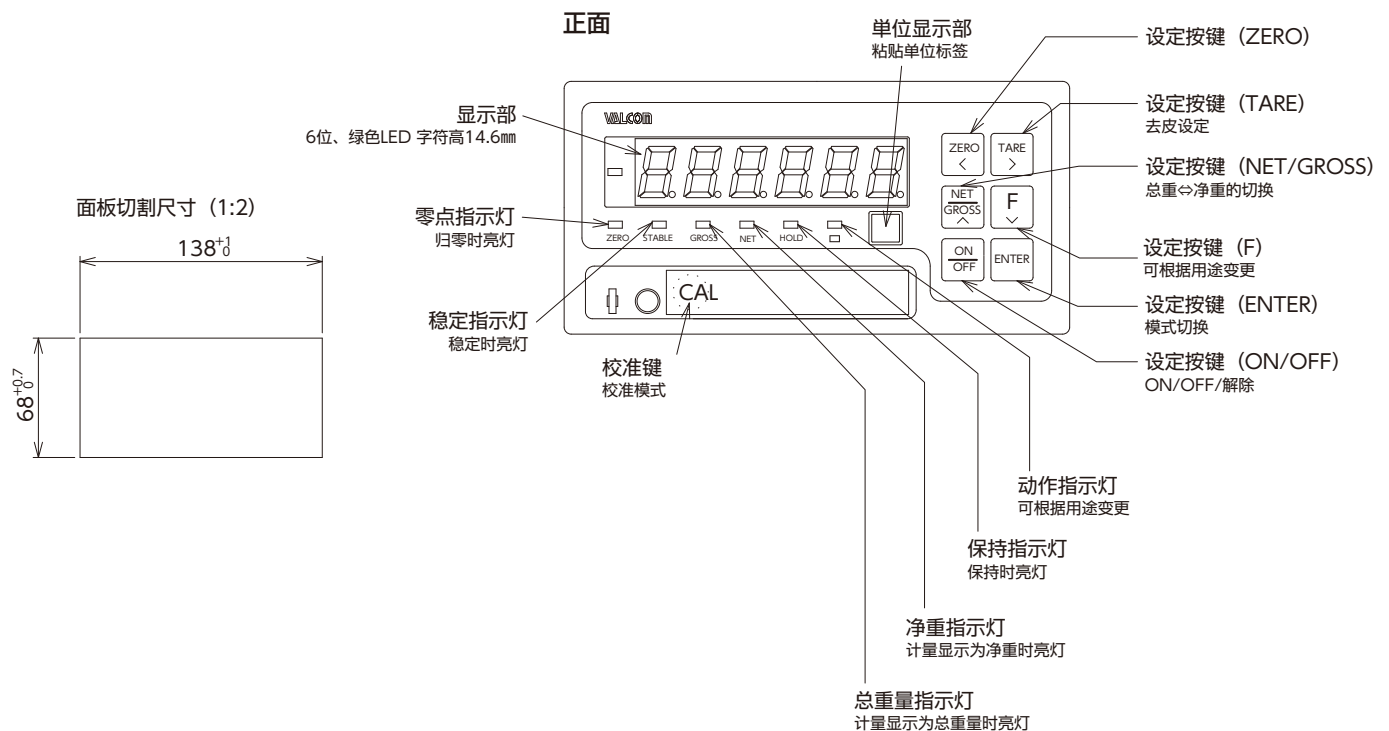
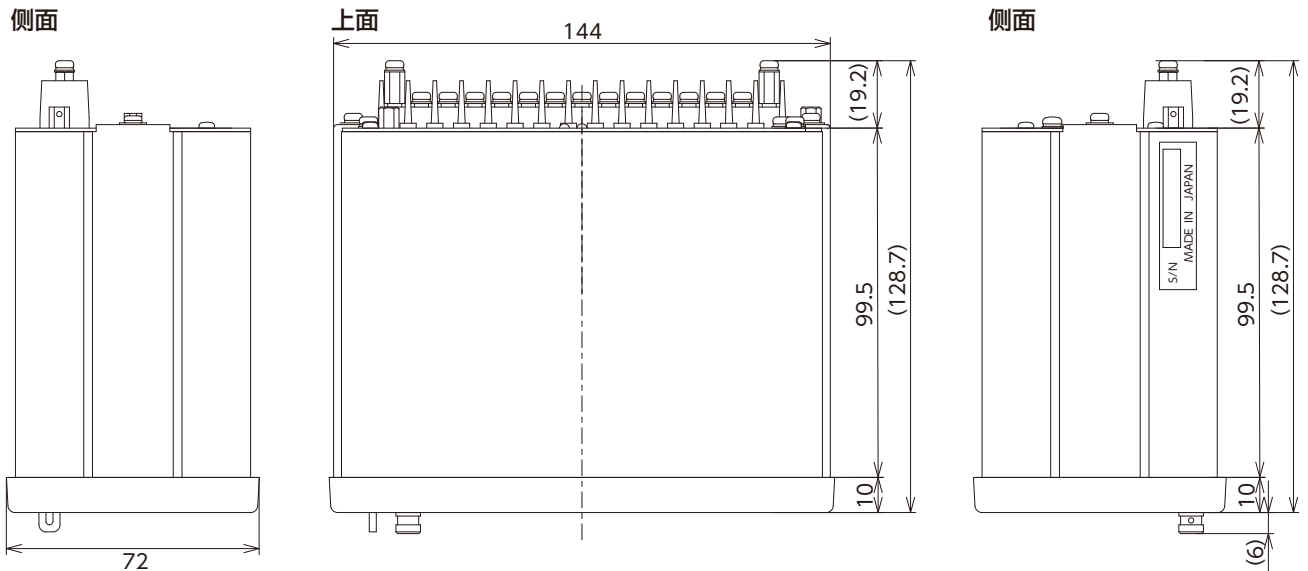


1.EXC+	荷重计外加电压 (+)
2.SEN+	计测输入 (+)
3.SEN-	计测输入 (-)
4.EXC-	荷重计外加电压 (-)
5.SIG+	荷重计输入 (+)
6.SIG-	荷重计输入 (-)
7.SHLD	屏蔽
8.NC	—
9.NC	—
10.F.G.	屏蔽
11.E	保护接地
12.AC	AC电源
13.AC	AC电源

荷重计连接

※NC端子为空端子，
请勿作为中转端子使用。

外形尺寸 [单位: mm]



VGM4 series

小型、功能丰富，
性能优良

实现4000次/秒（保持时20000次/秒）的
高速处理



- 多功能彩色图形液晶画面全5位显示
- 16bit模拟输出（电压0~±10V、电流4~20mA）
- 5点比较设定输出
- 选配 CC-Link
- 考虑到用户视角的警告显示
- 带有双极性保持功能，可以进行正/负两方向的采样、保持和分级
- 还备有专用收纳盒 CS-701（另售）

规格

信号输入范围	±3.2mV/V	支持功能	采样保持、峰值保持、谷值保持、峰 to 峰保持、峰 and 谷保持、平均值保持、区间指定支持（峰值、谷 to 峰、峰 and 谷、平均值） ※可以指定区间进行保持。（采样保持除外）
电桥电压	DC10V、2.5V±10%（电流最大30mA、可使用遥感）		数字滤波器
零点调整范围	±2mV/V	外部输入信号	
等效输入 / TEDS			CC-Link
校准范围	0.3~3.2mV/V	电源	
校准精度	0.1%F.S.以内（φ8-4芯屏蔽电缆、长度1m、负载电阻350Ω、BV10V、0.5mV/V以上的时候）		使用温度范围 0~40℃
精度		保存温度范围 -20~60℃	
非线性	0.01%F.S. + 1digit.以内（输入1mV/V以上的时候）		使用湿度范围 85%R.H.以下（不可结露）
零点漂移	0.5μV/℃以内（输入换算价）	外形尺寸 约96（W）×53（H）×131（D）mm ※不含突出部	
增益漂移	±0.005%F.S./℃以内		质量 约300g
A/D转换速度	4000次/秒	适合规格 CE认证—EN61326（A级）、UL61010-1 ※同时选择专用收纳盒时不适用	
D/A输出	绝缘输出 电压输出 0~±10V（可按1V阶跃来设定） 或、电流输出 4~20mA		配件 使用说明书 DIN导轨安装适配器
TEDS功能	IEEE1451.4 类别2 混合模式接口 ※不可与施加电压的遥感功能一同使用		
显示	320×240彩色液晶		
指示值			
显示范围	-99999~99999		
小数点	可以选择显示位置		
显示次数	从4、6、10、20次/秒中选择		
显示项目			
校准设定	零点校准 / 跨距校准（TEDS校准、实际负荷校准、等效输入校准） 上限、下限、上上限、下下限、比较模式、滞后、零点附近、移动平均处理、低通滤波器、动作检测、零点跟踪、静态应变、数字清零、数字去皮、区间指定、保持模式、键盘锁、最小刻度、显示次数、电桥电压、数字零极限、数字清零、比较输出模式、比较输出控制、D/A转换器、遥感		
功能设定			

型号选择

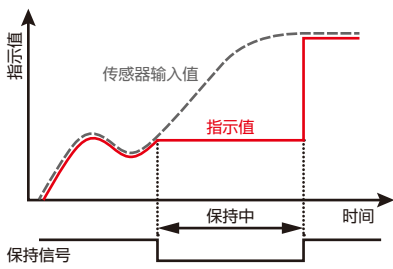
①基本型式	②设定输出	③输出信号	④CC-Link功能	⑤电源
VGM4	O	A	④	14

型号选择	核 对	型 号	规 格
①基本型式	○	VGM4	高速应变片仪表
②设定输出	○	O	5点集电极开路输出（NPN型、灌电流） 集电极电流最大 20mA/30V
③输出信号	○	A	绝缘输出 电压输出 0~±10V 或 电流输出 4~20mA 4000次/秒
④CC-Link功能		N	CC-Link无功能
		C	CC-Link有功能
⑤电源	○	14	AC100V~240V（使用附带AC适配器时）或DC12V~24V

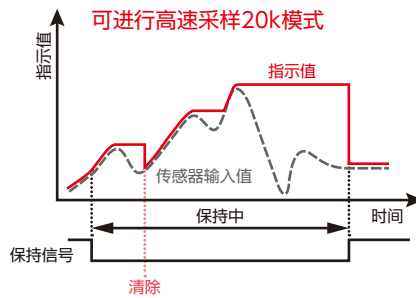
●保持功能示例

利用前面板上的按钮及控制输入输出信号，可以进行各种保持。

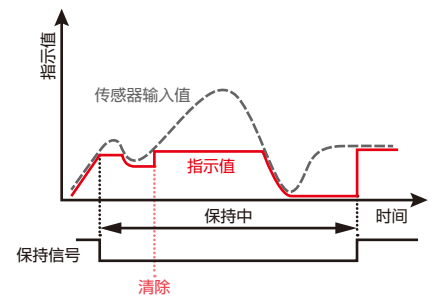
●采样保持



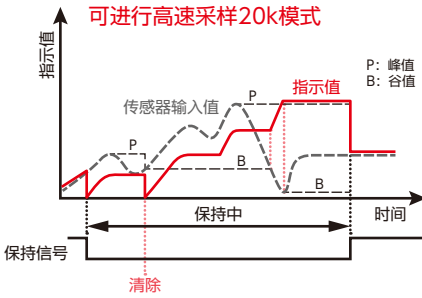
●峰值保持



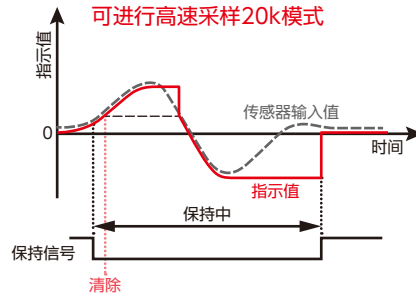
●谷值保持



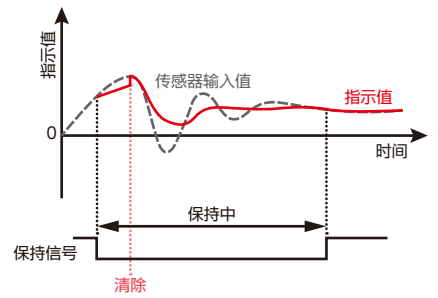
●峰 to 峰值保持



●峰 and 谷值保持

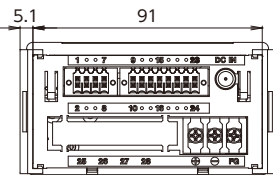
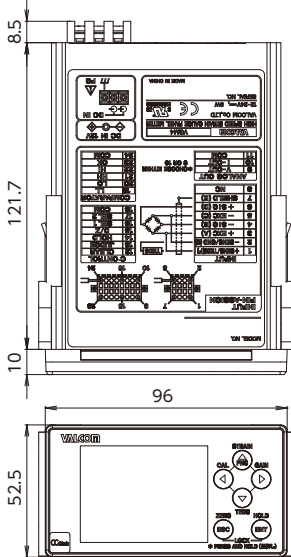


●平均值保持



●外形尺寸 [单位: mm]

●VGM4-OA-N-14



■传感器信号输入端子

端子编号	信号名	说明
1	+SENS/TEDS (F)	遥感输入+ / TEDS存储信号
2	-SENS/GND (G)	遥感输入- / TEDS存储信号接地
3	+EXC (A)	施加电压 +
4	-SIG (B)	输出电压 -
5	-EXC (C)	施加电压 -
6	+SIG (D)	输出电压 +
7	SHIELD (E)	屏蔽
8	NC	-

■D/A输出端子

9	V-OUT	D/A电压输出
10	I-OUT	D/A电流输出
11	COM	D/A输出的COM端子

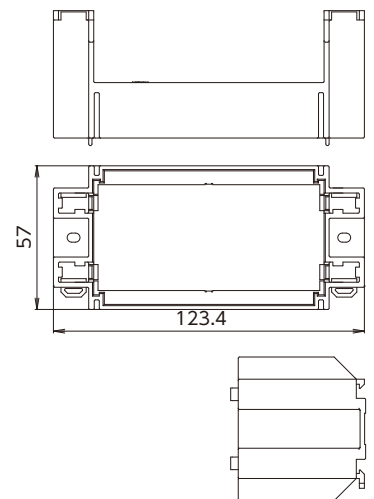
■控制信号输入端子

12	CLEAR	在采样保持之外的保持模式下, 要清除保持时, 设置到ON.
13	JUDGE	为判定输出的控制信号, 判定输出仅在ON的期间起作用.
14	HOLD	为保持的开始信号, 在ON期间内执行保持动作.
15	D/Z	指示值的数字归零.
16	SEL1	可以选择设定值存储器.
17	SEL2	可以选择设定值存储器.
18	COM	是控制输入信号COM端子.

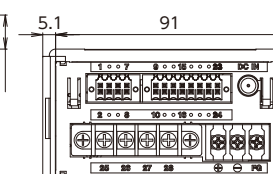
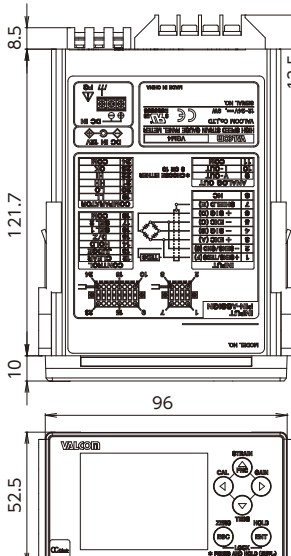
■控制判定输出端子

19	LL	下限判定输出
20	LO	下限判定输出
21	HH	上限判定输出
22	HI	上限判定输出
23	OK	OK判定输出
24	COM	比较判定输出的COM端子

●DIN导轨安装适配器 (配件)



●VGM4-OA-C-14



■传感器信号输入端子

端子编号	信号名	说明
1	+SENS/TEDS (F)	遥感输入+ / TEDS存储信号
2	-SENS/GND (G)	遥感输入- / TEDS存储信号接地
3	+EXC (A)	施加电压 +
4	-SIG (B)	输出电压 -
5	-EXC (C)	施加电压 -
6	+SIG (D)	输出电压 +
7	SHIELD (E)	屏蔽
8	NC	-

■D/A输出端子

9	V-OUT	D/A电压输出
10	I-OUT	D/A电流输出
11	COM	D/A输出的COM端子

■控制信号输入端子

12	CLEAR	在采样保持之外的保持模式下, 要清除保持时, 设置到ON.
13	JUDGE	为判定输出的控制信号, 判定输出仅在ON的期间起作用.
14	HOLD	为保持的开始信号, 在ON期间内执行保持动作.
15	D/Z	指示值的数字归零.
16	SEL1	可以选择设定值存储器.
17	SEL2	可以选择设定值存储器.
18	COM	是控制输入信号COM端子.

■控制判定输出端子

19	LL	下限判定输出
20	LO	下限判定输出
21	HH	上限判定输出
22	HI	上限判定输出
23	OK	OK判定输出
24	COM	比较判定输出的COM端子

■CC-Link规格

站类型	远程站
CC-Link版本	1.10
占用站数	1站, 2站, 4站 选择
传输速度	156k, 625k, 2.5M, 5M, 10Mbps
传输线路形式	总线格式 (EIA RS-485 基准)
传输格式	HDLC 基准

■CC-Link连接器插针分配

端子编号	信号名	电线被覆色、其他
25	DA	青色
26	DB	白色
27	DG	黄色
28	SLD	接地线 (屏蔽)

VGM2A/B series



在全行业最小的紧凑型
机体上搭载了丰富的功能

所有功能浓缩在
48 (W) × 24 (H) mm的机体中



请与压力传感器或荷重计组合使用

- 比例缩放功能 (自由设定相对于实际输入的显示值)
- 零点漂移功能 (零点调整操作简单)
- 自动AZ功能 (自动进行初次测量值的零点校准)
- 自动归零功能 (将之前的显示值测定为“零”(去皮重))
- 零点跟踪功能 (内部自动校准大范围的零点偏移)
- 自动峰值保持功能 (如超出设定值将自动在峰值保持模式下测量)
- 模拟输出功能 (自由缩放模拟输出范围)
- 电平比较器功能 (对测量值进行电平比较后, 输出信号)
- 窗口比较器功能 (将测量值进行窗口(区域)比较, 输出信号) *仅VGM2B
- 控制输入抖振消除功能 (采用内部滤波器, 防止抖振产生的误动作)
- 按键锁保护功能 (防止由于疏忽操作按键而产生的误设定或误动作)
- 线性功能 (校准模拟输出、显示值的倾斜度) *仅VGM2A

压力机的压力与载荷测量



磨床载荷测量



测量单元规格

适合传感器	各种应变片式传感器 (120Ω~1kΩ)	A/D转换方式	逐次比较方式
传感器供电电源	DC5V±10% 60mA	采样速度	可在1~1000次/秒的范围内任意设定
测量量程	±4mV/V	测量滤波方式	移动平均方式 (可在OFF~256次的范围内任意设定)
满量程调整范围	VGM2A: ±3.000mV/V VGM2B: 0.001~3.000mV/V	准确度 (*1)	±0.1%F.S.±1digit (23°C±5°C、采样速度20次/秒以下)
零点调整范围	±1.000mV/V	温度特性	±0.15%F.S.±1digit (23°C±5°C、标准)
显示设定范围	±9999 (小数点可设定在任意位置)	测量值显示单元	7段红色LED (字符高7mm)
最小测量灵敏度	0.2 μV/V/digit (满量程2.0mV/V, 1000分辨率、满量程2.0mV/V 9999分辨率)	超量程报警	在测量极限值处闪烁

(*1) 请将所选择的压力传感器或荷重计的精度相加。

比较单元规格

控制方式	微电脑运算方式	S3比较条件 *仅VGM2A	上限判定/下限判定可任意选择
比较方式	VGM2A: 3点 MOS FET 继电器输出 (电平比较器3点 (S1~S3)) VGM2B: 2点 MOS FET 继电器输出 (电平比较器1点 (S1)、窗口比较器1点 (S2))	设定范围	±9999
S1比较条件	上限判定/下限判定可任意选择	比较周期	采样周期同步
S2比较条件	VGM2A: 上限判定/下限判定可任意选择 VGM2B: GO判定/NG判定可任意选择	比较输出	通过光绝缘与主机电路绝缘 (MOS FET 继电器 AC/DC250V、80mA)
		滞后	相对于各设定值, 可在1~999digit的范围内任意设定
		响应速度	3msec.以下 (1000次/s、无滤波器)

数据输入输出规格

输出量程	对应显示值的变化 (可任意设定区域)、 A3: 4~20mA A4: 0~5V A5: 0~10V	输出精度	±0.5%F.S. (23±5°C) (相对于显示值) 温度系数: ±200ppm/°C
输出周期	采样周期同步	响应速度	3msec.以下 (1000次/s、无滤波器)
负载电阻	A3: 250Ω以下 A4: 10kΩ以上 A5: 10kΩ以上	分辨率	A3: 相对于4~20mA约45000分辨率 A4: 相对于0~5V约55000分辨率 A5: 相对于0~10V约55000分辨率

外部控制输入规格

电气的额定	[0] 电平: 0~1V、[1] 电平: 3~5V 输入电流: 5mA以下
-------	---------------------------------------

其他通用规格

其他功能	零点跟踪功能、零点漂移功能等	电源	DC24V±10%
存储器备份	使用EEPROM (保证100万次写入)	耗电量	100mA (TYP) DC24V时
存储器异常报警	每次接通电源都会进行存储检查, 异常的情况下会显示出错	耐电压	电源端子、其他端子 DC500V 1分钟
使用温度范围	0~50°C	绝缘电阻	电源端子、其他端子 DC500V 100MΩ以上
使用湿度范围	35~85%R.H. (不可结露)	配件	使用说明书1份、安装支架、密封圈、单位标签

选配

DIN导轨安装适配器	ADIN-35
------------	---------

型号的选择

- ①基本型式 ②比较设定输出 ③模拟输出规格 ④电源

型号指定 ① - ② - ③ - ④

型号选择	核对	型号	规格
①基本型式		VGM2A	继电器3点输出 高级 小型、高速应变片面板仪表
		VGM2B	继电器2点输出 基本 小型、高速应变片面板仪表
②比较设定输出		3S0	3点 MOS FET 继电器输出 (电平比较器 3点 (S1~S3))
		2S0	2点 MOS FET 继电器输出 (电平比较器 1点 (S1)、窗口比较器 1点 (S2))
③模拟输出规格		A3	模拟输出 4~20mA
		A4	0~5V输出
		A5	0~10V输出
④电源	○	4	DC24V

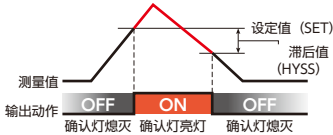
指示计
VGM2A/B

●电平比较器功能 VGM2A: S1~S3、VGM2B: S1

相对于测量值，进行电平比较，将比较判定结果反映到S1~S3输出上。
通过比较数据的比较设定 (SET1~SET3 以下 SET) 来设置设定值。
可采用滞后设定 (HYS1~HYS3 以下 HYSS) 来为比较动作设置滞后时间。

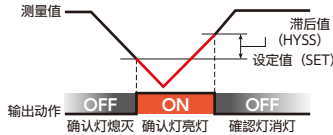
●比较逻辑 (LOGS) =HI (上限比较)

ON条件：测量值 ≥ 设定值
OFF条件：测量值 ≤ (设定值 - 滞后值)



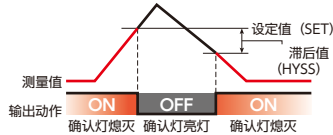
●比较逻辑 (LOGS) =LO (下限比较)

ON条件：测量值 ≤ 设定值
OFF条件：测量值 ≥ (设定值 + 滞后值)



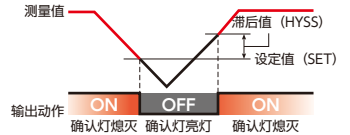
●比较逻辑 (LOGS) =H.INV (上限比较反转输出)

ON条件：测量值 ≤ (设定值 - 滞后值)
OFF条件：测量值 ≥ 设定值



●比较逻辑 (LOGS) =L.INV (下限比较反转输出)

ON条件：测量值 ≥ (设定值 + 滞后值)
OFF条件：测量值 ≤ 设定值

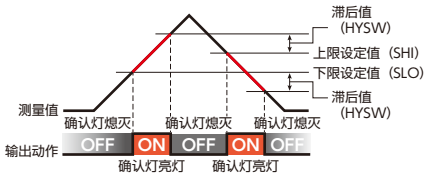


●窗口比较器功能 ※仅VGM2B

相对于测量值，进行窗口（区域）比较，将比较判定结果反映到S2输出上。
设定窗口上限设定值与窗口下限设定值。
也可以为比较动作设定滞后。

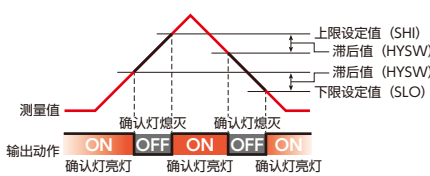
●比较逻辑 (LOGW) =GO

ON条件：测量值 ≥ 下限设定值
测量值 ≤ 上限设定值
OFF条件：测量值 ≥ (上限设定值 + 滞后值)
测量值 ≤ (下限设定值 - 滞后值)



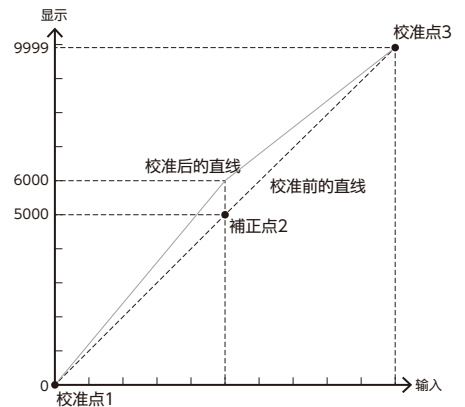
●比较逻辑 (LOGW) =NG

ON条件：测量值 ≥ 下限设定值
测量值 ≤ 上限设定值
OFF条件：测量值 ≤ (上限设定值 - 滞后值)
测量值 ≥ (下限设定值 + 滞后值)



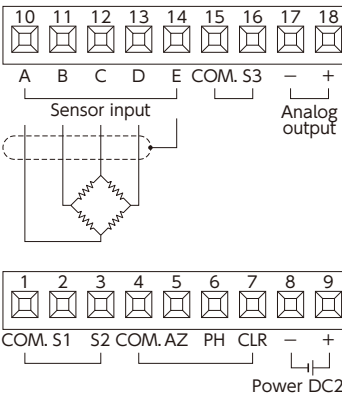
●线性功能 ※仅VGM2A

可以校准相对于传感器输入的模拟输出、显示值的倾斜度。



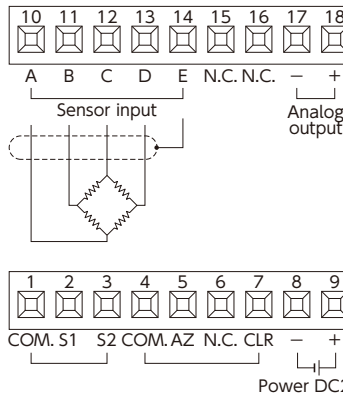
●端子连接图

●VGM2A



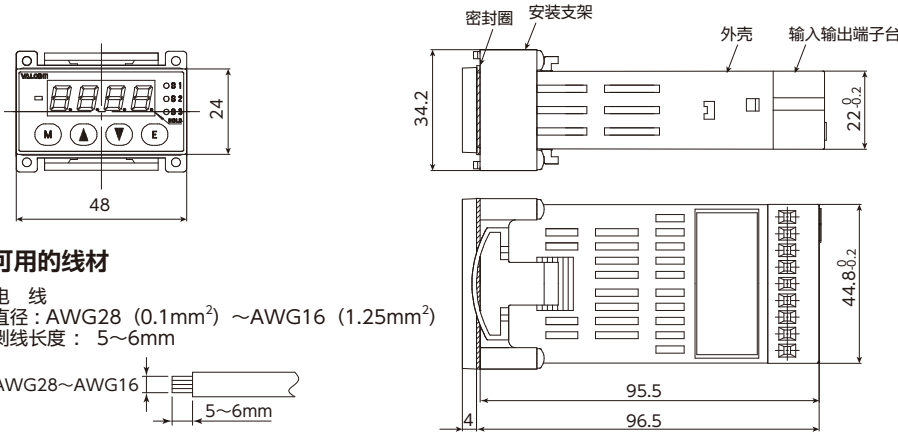
1	COM	控制输出COM (S1 S2)
2	S1	控制输出 S1
3	S2	控制输出 S2
4	COM	控制输入COM (AZ PH CLR)
5	AZ	控制输入 AZ
6	PH	控制输入 PH
7	CLR	控制输入 CLR
8	DC24V-	电源输入 DC24V-
9	DC24V+	电源输入 DC24V+
10	传感器 A	传感器供电电源+EXC
11	传感器 B	传感器输入 -SIG
12	传感器 C	传感器供电电源-EXC
13	传感器 D	传感器输入 +SIG
14	传感器 E	用于传感器电缆的屏蔽连接
15	COM	控制输出COM (S3)
16	S3	控制输出 S3
17	AOUT-	模拟输出-
18	AOUT+	模拟输出+

●VGM2B



1	COM	控制输出COM (S1 S2)
2	S1	控制输出 S1
3	S2	控制输出 S2
4	COM	控制输入COM (AZ CLR)
5	AZ	控制输入 AZ
6	NC	未使用
7	CLR	控制输入 CLR
8	DC24V-	电源输入 DC24V-
9	DC24V+	电源输入 DC24V+
10	传感器 A	传感器供电电源+EXC
11	传感器 B	传感器输入 -SIG
12	传感器 C	传感器供电电源-EXC
13	传感器 D	传感器输入 +SIG
14	传感器 E	用于传感器电缆的屏蔽连接
15	NC	未使用
16	NC	未使用
17	AOUT-	模拟输出-
18	AOUT+	模拟输出+

●外形尺寸 [单位: mm]

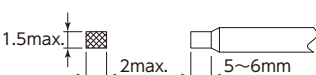


●可用的线材

电线
直径：AWG28 (0.1mm²) ~AWG16 (1.25mm²)
剥线长度：5~6mm

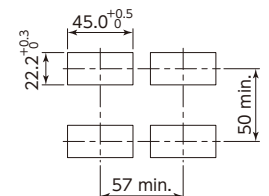


柱状端子
露出的导电部位形状：2×1.5mm以下
露出导电部分长度：5~6mm

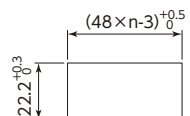


●面板切割尺寸

●安装N个的情况



●卧式安装的情况



※面板板厚 1~8mm

指示计
VGM2A/B

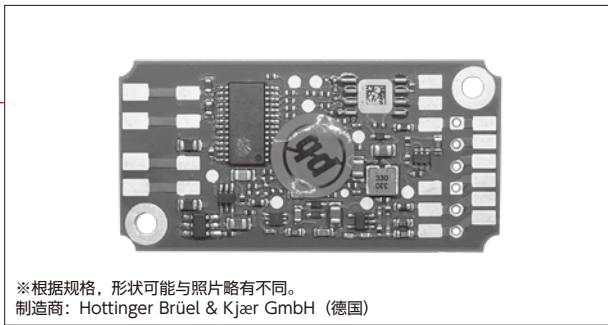
AD105Dseries

- 串行接口 (UART) RS-485 双绞线
- 测量信号的数字滤波器及数字缩放
- 通过ASC II 指令进行通信 ● 带滞后的限位开关
- 电源供给/状态显示 ● 停电时的参数内部保护
- 通过面板程序软件进行参数设定及测量

● 特点

如果下载专用免费软件，则可以在PC上查看并确认设定内容。
初次设定时可以进行通信、指令的确认，因此建议使用专用的免费软件。

※专用免费软件（支持OS: Windows 7、8、10）及使用说明书可以从本公司主页下载。



调整

可通过PC进行初始条件的筛选



零点按钮 跨度按钮



可以进行各种振动杂讯的控制

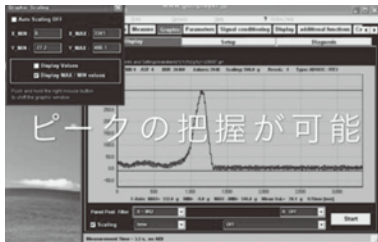
可以利用PC软件确认初始设定及工程时间峰值保持等，也可以在画面上模拟滤波器，因此不需要多次收集数据，即可以进行强有力的产品开发。

确认

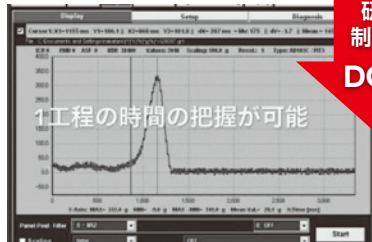
可以利用图表功能进行动作确认



重量值变化の把握が可能



ピークの把握が可能



1工程の時間の把握が可能

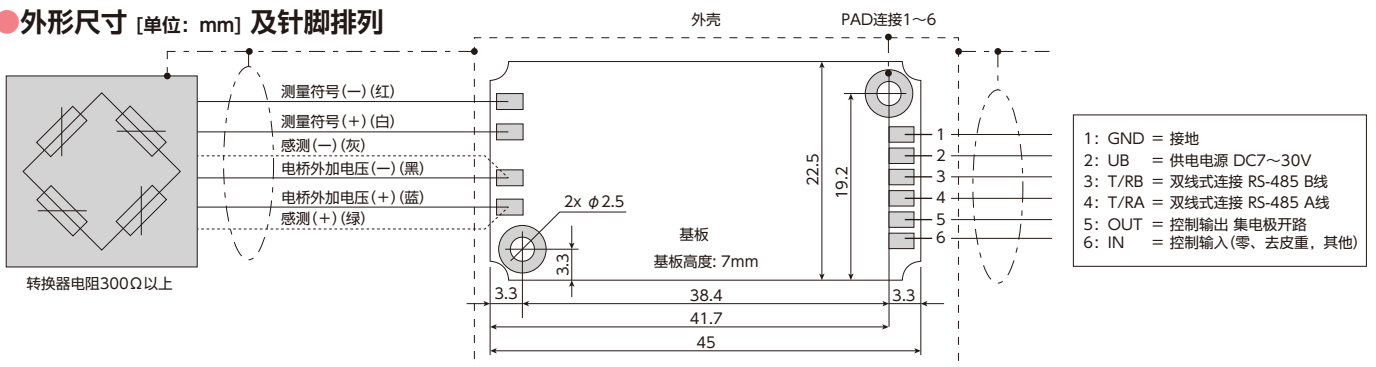
利用图表功能，可以掌握重量值变化、工序时间以及峰值确认，不需要反复进行数据采集。

研发费
制作工时
DOWN

● 规格

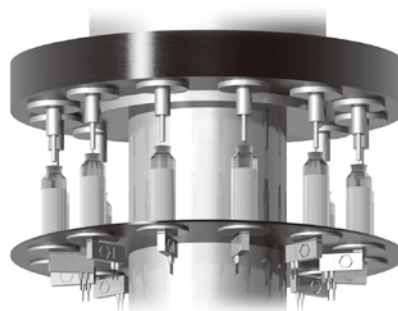
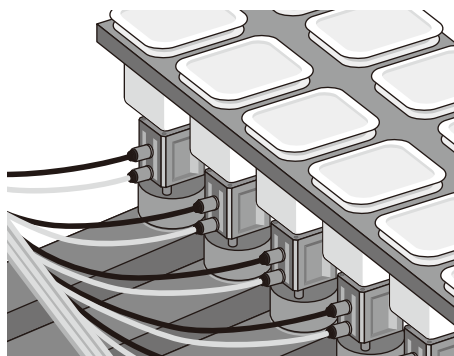
精度	6000d (输入灵敏度0.5 μV/d以上)	串行接口	电平 AD104-R5 (RS-485)	低: B-A<0.35V 高: B-A<0.35V
转换时的电桥电阻	300Ω~4000Ω (请与传感器1对1使用)	传输速率	1200~115200Baud	
电桥外加电压	AC5V	控制输出的最大电压	30V	
最大测量范围	±3.0mV/V	最大电流负荷、控制输出	95mA (7V时)、85mA (30V时)	
额定灵敏度	2.0mV/Va	供电电源	DC7~30V	
测量信号分辨率	24bit (1Hz时)	耗电量 (在350Ω转换时)	≤70mA	
采样速度	200、100、50、25、12、6、3、2、1 Hz (依据输出格式及传输速率)	温度覆盖范围	-10~40℃	
截止频率 (可在-3db下调整)	20~0.05Hz	允许温度范围	-10~50℃	
AED、电脑间的电缆长度	RS485 ≤500m	保存温度范围	-25~75℃	
线性	±0.0025% (在额定值下)	尺寸	45 (L) × 22.5 (W) × 7 (H) mm	
每10℃的温度影响		重量	约50g	
对于额定值下的零点	±0.002%			
对于额定值下的测量灵敏度	±0.005%			

● 外形尺寸 [单位: mm] 及引脚排列



●用途例

充装管理“计量”



●推荐的荷重计

外观	型号	额定容量	非线性	最大承重面	特点
	VPW4MC3	0.3、0.5、2、3、5kg	$\pm 0.0150\%R.C.$	200×200mm	单点 小型、高性能
	VSP4MC3MR	15、20、30kg	$\pm 0.0166\%R.C.$	450×450mm	单点 高容量型
		50、75、100、200kg		600×600mm	
	VPW10AC3	50、100、150、 200、250、300kg	$\pm 0.0166\%R.C.$	600×500mm	单点 高容量型
	VS40AC3	50、100、200、500kg 1、2ton	$\pm 0.0180\%R.C.$	—	S形荷重计 型式用KN表示
	VPW25C3	10、20kg	$\pm 0.0166\%R.C.$	400×400mm	单点过载 1000% 全密封熔接结构 IP69K
	PW27	10、20kg	$\pm 0.0166\%R.C.$	400×400mm	行业首创通过EHEDG认证的荷重计 单点过载 1000% 全密封熔接结构 IP69K

●注意

AD105D放大器基板没有放电保护。在装入转换器中时，必须采取适当的安全防护措施。
对于4线输入设备，请使用跳线。（请确认设备制造厂家的使用说明书。）

●对EMC保护的重要通知

请将AD105D放大器基板装入屏蔽外壳中。
电缆也请使用屏蔽线。
请将所有屏蔽线都连接到荷重计及安装有AD105D放大器基板的机壳上。

●调整AD105D时，因为是RS接口通信，

因此，需要事先设定地址ADR、波特率BDR、奇偶校验位、终端电阻TEX、输出格式COF等。

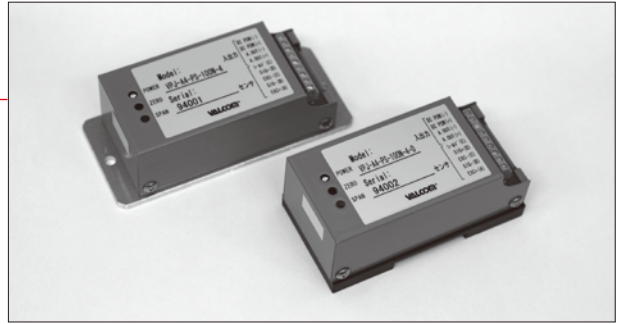
初始值	初始地址	31	初始奇偶校验 (无) 初始停止位 = 1bit
	初始波特率	9600bps	CRLF (有效)

※随时序控制器的能力不同，接收的数字位数会发生变化。（参考 15bit ±10000显示以下）

放大器 (压力、载荷) 模块

VPJ series

- 可以从四种类型的模拟输出中选择 [4~20mA、1~5V、0~5V、0~10V]
- 电源线与输入输出线绝缘, 增强了抗杂讯能力
- 安装时可以选择底板或 DIN导轨适配器



可以组合的传感器	可以与所有机型的压力传感器及荷重计组合使用
传感器规格	请参照压力传感器、荷重计
放大器与传感器的校准	VPJ基板与压力传感器或荷重计成对校正 放大器与传感器采用同一序列No.进行管理

规格

精度	参见组合压力传感器或荷重计的各具体页面	使用湿度范围	35~85%R.H. (不可结露)
模拟输出响应性	1msec.以下 (不包含传感器特性)	外形尺寸	底板型: 115 (W) × 35 (H) × 50 (D) DIN导轨型: 95 (W) × 40 (H) × 50 (D)
线性	±0.1%F.S. (不包含传感器特性)	质量	约190g
温度系数	±0.02%F.S./°C (不包含传感器特性)	配件	使用说明书1份 (请指定日语或英语)、试验报告单1份
使用温度范围	0~50°C		

型号选择



选择压力传感器或荷重计

型式指定

请参考压力传感器及荷重计的规格及型号来指定型号。

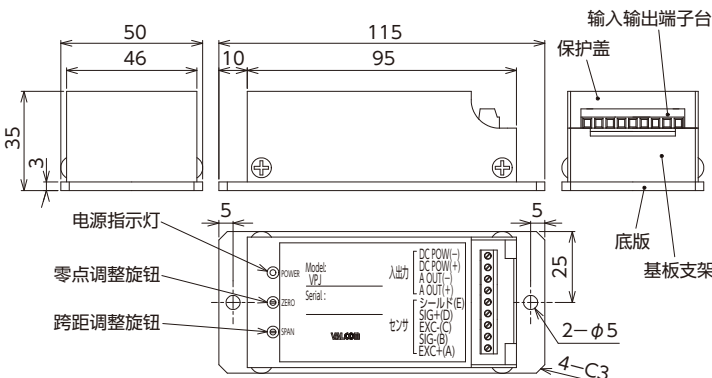
例: VPJ-A2-50MPa-4/VPRT-50MP (电缆3m)

型号选择	核对	型号	规格			
①基本型式	○	VPJ	放大器模块			
②模拟输出		A2	输出类型	响应频率	允许负载电阻	耗电量
		A3	1~5V	1kHz 该值是根据传感器电桥电阻350Ω下的阶跃响应0~100%上升时间(T)的测量值, 设响应频率=1/2T (Hz) 时计算出的值。响应频率取决于所使用的传感器, 因此如果重视响应性, 请向我公司咨询。	5kΩ以上	60mA以下、约120mA (DC12V时) (※1)
		A4	4~20mA		DC24V: 500Ω以下 DC12V: 500Ω以下	70mA以下、 约140mA (DC12V时) (※1)
		A5	0~5V		5kΩ以上	60mA以下、 约120mA (DC12V时) (※1)
	A5	0~10V				
③载荷类型 ※仅在与荷重计组合时指定		无	与压力传感器组合时, 不需要指定型式			
		PS	压缩			
		PL	拉伸			
		PSL	拉伸压缩			
④压力量程、 载荷量程			填写压力量程或载荷量程 请参照各压力传感器或荷重计的个别页面 ※在拉伸压缩或连成压力下使用时, 请在标识上加入±符号			
⑤电缆连接形状		N	请填写要组合的 压力传感器的连接器形状	选择压力传感器时: 标准连接器		
		W		选择压力传感器时: 防水连接器		
		S		选择压力传感器时: 直连电缆		
		无		选择压力传感器时		
⑥电源		4	DC24V±10%			
		5	DC12V±10%			
⑦安装规格		无	底板			
		D	DIN导轨适配器			

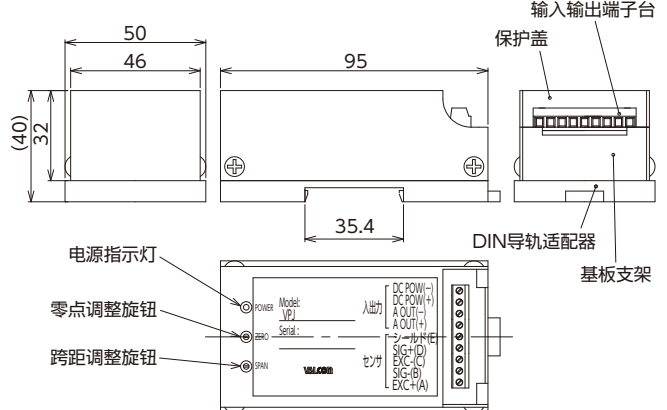
(※1) 启动时的消耗电流约是稳态时的3倍。电源容量在设计时请留有裕量。

外形尺寸 [单位: mm]

标准型 (底板型)



DIN导轨型



指示计
VPJ

输入输出端子台螺钉部分规格

推荐连接电线尺寸	0.14 ~ 1.5 mm ² 或AWG #26 ~ 16
推荐剥线长度	6
推荐螺钉紧固扭矩	0.5 ~ 0.6 N·m
适合的螺丝刀尺寸	5

输入输出端子台的分配

端子台名称	名称	用途	
输入输出连接端子台	DC POW (-)	电源输入端子 (-)	供电电源
	DC POW (+)	电源输入端子 (+)	
	A OUT (-)	模拟输出端子 (-)	模拟输出
	A OUT (+)	模拟输出端子 (+)	
传感器连接端子台	屏蔽		压力传感器 荷重计
	SIG+ (D)	传感器输出 (+)	
	EXC- (C)	传感器电源 (-)	
	SIG- (B)	传感器输出 (-)	
	EXC+ (A)	传感器电源 (+)	



VPRHS (VS)-U series

- 设定输出可以从继电器输出或PhotoMOS继电器输出中选择
- DIN尺寸备有卧式 (3 1/2位)、立式 (3位) 两种可选
- 可以从四种类型的模拟输出中选择
- 内藏电源变压器



※根据规格, 形状可能与照片略有不同

规格

显示	±1999 3 1/2位 (卧式)、999 3位 (立式) 红色LED (字符高约15mm) 可以指定到4次/秒 (标准) 1~10次/秒 (参照选配规格栏)	使用湿度范围	0~90%R.H. (不可结露)
显示转换速度	±0.05%F.S.±1digit	外形尺寸	立式: 48 (W) × 96 (H) × 127 (D: 不含突出部) 卧式: 96 (W) × 48 (H) × 127 (D: 不含突出部)
准确度 (※1)	±0.05%F.S.±1digit	质量	约400g (随规格而不同)
使用温度范围	-10~55°C (不可结冰)	配件	使用说明书1份 (请指定日语或英语)、测试报告1份

型号选择

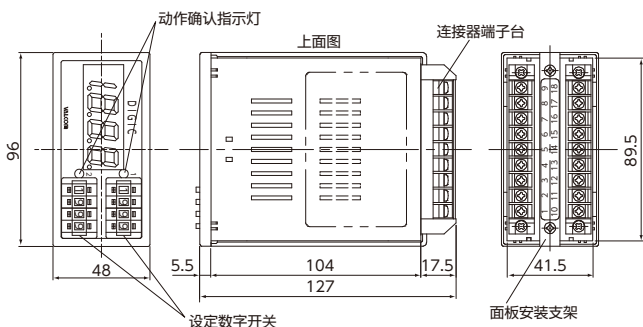
①基本型式 VPR ②卧式/立式选择 ② ③模拟输出 ③ ④设定输出数 (④) ⑤输出类型 (⑤) ⑥显示量程 (⑥) 单位 ⑦ ⑦输入信号 (⑦)
 ⑧峰值保持 ⑧ ⑨电源 ⑨ U ⑩自动归零 ⑩ ⑪显示转换速度 ⑪

型号选择	核对	型号	规格		
①基本型式	○	VPR	DIN48×96尺寸方型数字面板仪表		
②卧式/立式选择		HS	卧式面板安装		
		VS	立式面板安装		
③模拟输出 ※希望模拟输出 0~10V规格时, 请与我司联系		无	输出类型	响应时间	允许负载电阻
		A1	无	—	—
		A2	1mV/digit	约10msec. (63%响应)	10kΩ以上 (输出电阻100Ω)
		A3	1~5V		250Ω以下
		A4	4~20mA		10kΩ以上 (输出电阻100Ω)
④设定输出数		0S	输出类型	响应时间	允许过载
		1S	无	—	—
		1SO	1设定/继电器输出	约60msec. (63%响应)	AC250V 4A
		2S	1设定/光电耦合器输出	约50msec. (63%响应)	AC/DC250V 0.1A
		2SO	2设定/继电器输出	约60msec. (63%响应)	AC250V 4A
			2设定/光电耦合器输出	约50msec. (63%响应)	AC/DC250V 0.1A
⑤输出类型		H	Hi/Low指定 填写 H 或 L 设定1: () 设定2: ()		
		L			
⑥显示量程			VPRHS: 请在最大±1999的范围内指定 VPRVS: 请在最大±999的范围内指定		
⑦输入信号		A2	1~5V		
		A3	4~20mA (4线式) ※仅电源 4 时可以选择		
		A4	0~5V		
		A5	0~10V		
		A6	4~20mA (双线式)		
⑧峰值保持 (选配指定)		无	无峰值保持		
		P	峰值保持 ※当比较设定输出为 0S 时不能选择		
⑨电源 [耗电量]		1	AC100V [2VA]		
		11	AC110V [2VA]		
		2	AC200V [2VA]		
		22	AC220V [2VA]		
		4	DC24V [100mA]		
⑩自动归零 (选配指定)		无	无自动归零		
		Z	自动归零 ※比较设定输出 0S 时不能选择		
⑪显示转换速度 (选配指定)			显示转换速度 标准 4 次/秒 选配 ()次/秒 ※次数指定请在1~10次/秒内指定		

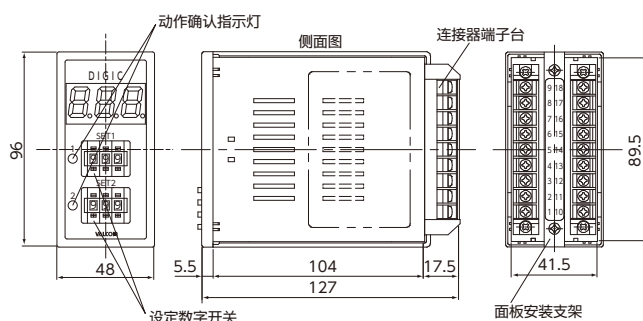
关于本公司放大器内置传感器的电源供给
 本设备提供DC12V电源, 用于组合的放大器
 内置传感器使用, 因此, 对于本公司放大器
 内置传感器的电源型式请指定 **5**

外形尺寸 [单位: mm]

● VPRHS-U型



● VPRVS-U型



指示计
VPRHS (VS)-U



使用注意事项



注意

1. 产品的保修期为交货后1年内。在保修期内，如果由于本公司责任而发生故障，可以对产品进行无偿修理或无偿更换。但是，下列情况不在保修范围内。
 - (1)由于客户的不当操作或使用造成故障时（包含各设备说明书中没有的设置或使用）
 - (2)由非本公司人员进行改造或维修时
 - (3)其他的自然灾害、灾害、战乱等不属于本公司责任时
 另外，此处所作的保证是指交货产品单体的保证，对于因交货产品故障而导致的损失不作保证，敬请谅解。
2. 本公司产品在设计及制造时，并未计划在会给人员生命或财产带来或可能带来危险的环境或此类系统中使用。客户有责任采取安全措施，万一产品发生故障或损坏时，可以将危机降低到最小限度。
3. 本公司对于产品的责任范围，为各使用说明书中描述的保证事项中规定的范围，任何情况下，本公司都不会对由于产品故障、损坏而导致的客户损失（利益的丧失、业务中断、信息丢失、召回及其他情况）承担责任。另外，即使由本公司承担责任，也仅以客户对导致损失的产品所支付的金额为上限。
4. 本说明书中的内容，有时会发生变更，恕不事先通知。



使用注意事项

所有产品通用事项

1. 请勿损坏电源线、传感器电缆以及输入输出线路，或用力弯折。否则会导致短路而发生火灾。
2. 产品电源请勿在超出规定的电源电压下使用。如果在不同电压下使用，可能会导致火灾、触电或故障。
3. 请勿对主机及配件进行拆解或改造。可能会导致火灾、触电或故障。即使在保修期内，由该行为导致的故障也不作为保修对象。
4. 请可靠进行配线施工。如存在接触不良的情况，可能导致火灾、触电或故障。
5. 测量值有时会发生变动，如果显示不同的数值而数值不固定时，考虑可能是杂讯产生的影响，请查找噪声的发生源并将其切断。主要的有效方法为，如果是供电电源的噪声，则更换电源或在该电源上加入噪声滤波器。另外，如果是来自于外部的感应噪声，传感器的安装部位可能会产生噪声干扰，因此，应使传感器的安装部位远离噪声源。

卫生型压力表 / 压力传感器 / 数字压力表

1. 受压部严禁手摸。请勿触摸受压部。
2. 在安装传感器时，请采用推荐的紧固扭矩进行安装。另外，请务必确认使用说明书中描述的内容。可能会对零点产生影响。
3. 关于传感器的使用环境，请确认使用说明书中的内容。有时会对传感器的测量精度产生影响，或者导致故障发生。
4. 请勿堵塞装入通气套管中的电缆上的通气管孔。否则，零基准压发生变化，会使零点输出变得不稳定。
5. 如果推测浪涌压力会超出压力传感器的耐压时，请务必采取针对浪涌电压的防护措施或改变传感器压力范围二者中的任何一种处置方法。
6. 请确认测量触媒，防止传感器受压部附着异物。可能会对传感器的测量精度产生影响或导致传感器发生故障。
7. 请将传感器安装到不会产生较大振动的场所。可能会导致故障。
8. 施加压力时，请勿进行会导致压力过大的操作或设定。否则可能导致传感器受压部发生损坏。

荷重计

1. 安装荷重计时，请正确安装。并应在规定的环境下使用。否则可能对荷重计的测量精度产生影响，或导致荷重计发生故障。
2. 在容易超载的环境下使用时，在选定荷重计时，其额定容量要留出余量。
3. 请避免将荷重计在具有超出其防振性能的振动环境下使用。可能会导致断线等故障。

指示计

1. 如果在输入端施加超出最大允许值的电压或电流，可能导致设备损坏。
2. 电源电压请在可使用的范围内使用。如果超出使用范围，可能导致火灾、触电或发生故障。
3. 请勿设置到阳光直射的场所、超出环境温度：0~40℃、湿度：35~85%范围的场所以及湿度变化剧烈会产生结露的场所。
4. 请在没有灰尘、垃圾、对电气零件有害的化学药品、腐蚀性气体等物质的场所使用。
5. 请避免受到振动或冲击。
6. 安装本机时，安装场所的内部温度请勿超过40℃，请注意散热。

SI单位换算表 (压力、载荷)

【压力】

kPa	2.5	5	7	14	15	20	35	50	70	100	101.3
MPa	➔										
kgf/cm ²	0.02549	0.05099	0.07138	0.1428	0.1530	0.2039	0.3569	0.501	0.7138	1.020	1.033
mmHg	18.75	37.50	52.50	105.0	112.5	150.0	262.5	375.0	525.0	750.1	759.8
mmH ₂ O	254.9	509.9	713.8	1428	1530	2039	3569	5099	7138	10197	10330
psi (lb/in ²)	0.3626	0.7252	1.015	2.031	2.176	2.901	5.076	7.252	10.15	14.50	14.69
bar	0.02500	0.05000	0.07000	0.1400	0.1500	0.200	0.3500	0.500	0.700	1.000	1.013
atm	0.02467	0.04935	0.06908	0.1382	0.1480	0.1974	0.3454	0.4935	0.6909	0.9869	1.000

kPa	105	133	200	266	500	700	1000	2000	3000		
MPa							1	2	3	5	10
kgf/cm ²	1.071	1.356	2.039	2.712	5.099	7.138	10.20	20.39	30.59	50.99	102.0
mmHg	787.6	997.6	1500	1995	3750	5250	7501	15001	22502	—	—
mmH ₂ O	10707	13562	20394	27124	50986	71380	101972	203943	305915	—	—
psi (lb/in ²)	15.23	19.29	29.01	38.58	72.52	101.5	145.0	290.1	435.1	725.2	1450
bar	1.050	1.330	2.000	2.666	5.000	7.000	10.00	20.00	30.00	50.00	100.0
atm	1.036	1.313	1.974	2.625	4.935	6.908	9.869	19.74	29.61	49.35	98.69

kPa											
MPa	20	35	50	100	200	300	400	500	1000	1500	
kgf/cm ²	203.9	356.9	509.9	1020	2039	3059	4079	5099	10198	15297	
mmHg	—	—	—	—	—	—	—	—	—	—	
mmH ₂ O	—	—	—	—	—	—	—	—	—	—	
psi (lb/in ²)	2901	5076	7252	14504	29007	43511	58015	72519	145038	217557	
bar	200.0	350.0	500.0	1000	2000	3000	4000	5000	10000	15000	
atm	197.4	345.4	493.5	986.9	1974	2961	3948	4935	9870	14805	

【载荷】

N	0.1	0.2	0.5	1	2	3	5	10	15	20
kN	0.0001	0.0002	0.0005	0.001	0.002	0.003	0.005	0.01	0.015	0.02
gf	10.197	20.394	50.985	101.97	203.94	305.91	509.85	1019.7	1529.55	2039.4
kgf	0.010197	0.020394	0.050985	0.10197	0.20394	0.30591	0.50985	1.0197	1.52955	2.0394

N	50	100	200	500	1000
kN	0.05	0.1	0.2	0.5	1
gf	5098.5	10197	20394	50985	101970
kgf	5.0985	10.197	20.394	50.985	101.97

kN	1	2	5	10	20	50	100	200	500	1000
MN	0.001	0.002	0.005	0.01	0.02	0.05	0.1	0.2	0.5	1
kgf	101.97	203.94	509.85	1019.7	2039.4	5098.5	10197	20394	50985	101970
tonf	0.10197	0.20394	0.50985	1.0197	2.0394	5.0985	10.197	20.394	50.985	101.97



●关于产品信息的咨询请联系本公司各营业所（关西、关东、东海、九州、海外营业科）。

数字压力表与荷重计专业制造商



关西营业所
〒560-0035 大阪府丰中市箕轮3丁目7-25
TEL.+81-6-6857-1800 FAX.+81-6-6857-1840

关东营业所
〒221-0822 横浜市神奈川区西神奈川1丁目13-12
西神奈川Urban大厦 3F
TEL.+81-45-410-1331 FAX.+81-45-410-1431

东海营业所
〒465-0013 名古屋市名东区社口1丁目1001
TEL.+81-52-760-8656 FAX.+81-52-760-8666

九州营业所
〒812-0007 福岡市博多区东比惠2-20-25
东比惠大厦7F
TEL.+81-92-260-8828 FAX.+81-92-260-8827

海外营业科
〒560-0035 大阪府丰中市箕轮3丁目7-25
TEL.+81-6-6857-1805 FAX.+81-6-6857-1840

总公司/工厂

〒560-0035 大阪府丰中市箕轮3丁目7-25

※Copyright ©1999-2020 VALCOM CO.,LTD. All rights reserved.

本商品目录内所有内容未经同意禁止一切复制，转载等行为。

※本商品目录中所列内容为截止至2023年3月1日的现有商品。可能会因为产品升级而出现变更，恕不事先通知，敬请知悉。

※株式会社バルコム是在日本国内、台湾、中国、韩国的注册商标。

※VALCOM是在日本国内、台湾、中国的注册商标。

※バルカラー是株式会社VALCOM在日本国内的注册商标。

※VALCOLOR是株式会社VALCOM在日本国内、韩国的注册商标。

※レインバー及RAINBAR是株式会社VALCOM在日本国内的注册商标。

※ダイレクセンサ是株式会社VALCOM在日本国内的注册商标。

※VALCUBE是株式会社VALCOM在日本国内、韩国、越南、印度的注册商标。

※バリベント (VARIVENT)是GEA PROCESS ENGINEERING株式会社の注册商标。