

温度計測機能付サニタリ型圧力計

NSMS-A6VB-T serie PAT.

- ダイレクセンサシリーズの安全・安心なダイヤフラムに温度センサをプラス
- CIP/SIP洗浄時にダイヤフラム部の圧力と温度が測定可能
- ヘルール継手1箇所にて圧力と温度のセンサを配置したため、取付部分の削減に最適
- 盲腸配管やデッドレグと呼ばれるヘルール継手の立ち上がり部分にある圧力センサダイヤフラム部の温度確認に最適

標準機能

- ダンピング機能 ●アナログ出力スケールリング ●ループチェック機能 ●FIXゼロ
- バックライト機能 ●ゼロシフト ●キーロック ●最大値/最小値表示
- 異常時の出力バーンアウト設定など各種機能搭載

測定媒体	水・油・ガス等、SUS316Lを腐食させない媒体
測定種類	正圧での測定が可能
測定範囲	定格容量300、500、1000kPa
出力種類	圧力:4~20mA(2線式) 出力スケールリング可変式 出力スケールリングは、定格容量の「10~100%」の範囲で変更可能です 温度:100±0.06Ω(at0℃)3線式

仕様 1 (表示部仕様)

表示	7セグメント 4桁LCD表示 文字高:約12.7mm(圧力表示のみ)	応答時間	ダンピング時定数による 0.2, 0.5, 1, 2, 4, 8, 16, 32, 64 秒(63%到達時間)から選択 (最大値/最小値メモリは表示更新速度に依存しません)
表示範囲	出荷時設定による(最大-1999~1999)		
表示更新速度	約3.5回/sec.		

仕様 2 (センサ部仕様(標準))

定格圧力(R.C.)	300, 500, 1000kPa(型式による)(※1)	温度計測範囲	-5~150℃(測定媒体温度)
許容過負荷	400%R.C.	温度補償範囲(接液部)	-5~150℃(測定媒体温度)
破壊耐圧	1000%R.C.	許容温度範囲(接液部)	-5~150℃(測定媒体温度)
零点の温度影響	±0.5%R.C./10℃以下	材質	SUS316L(受圧接液部)
出力の温度影響	±0.5%R.C./10℃以下	接液部表面仕上げ	電解複合研磨(Rz0.7μm)

(※1) スチーム滅菌する場合は定格以上の圧力が掛からないか十分に検討ください

仕様 3 (出力仕様)

圧力	4~20mA 2線式(10~100%R.C.スケールリング可) 精度:20~100%R.C. スケールリング時:±0.5%F.S. ±1digit.以下 10~20%R.C. スケールリング時:±1%F.S. ±1digit.以下	温度	許容過負荷抵抗:電源電圧 DC24V時 380Ωmax. 応答時間:ダンピング時定数による0.2, 0.5, 1, 2, 4, 8, 16, 32, 64秒(63%到達時間)から選択
温度	100±0.06Ω(at0℃)3線式(※2)		

(※2) Pt100Aクラスを使用

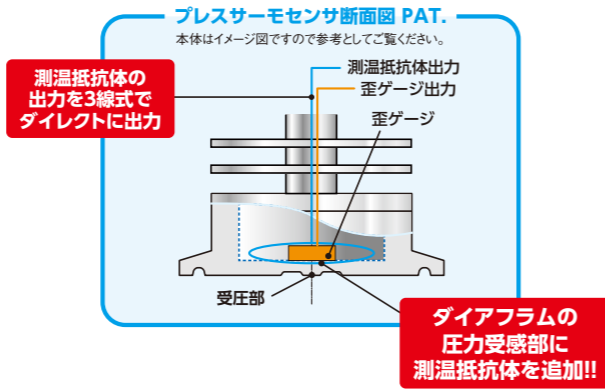
仕様 4 (一般仕様)

電源電圧	DC24V(動作可能範囲:DC15.64~26.5V)	周囲温度測定	0~50℃(結露、水結不可)
耐電圧	DC50V(入出力信号線一括と筐体間)	材質	ケース部:アルミダイキャスト 前面シート部:PET
絶縁抵抗	100MΩ以上 [DC50V絶縁抵抗計にて] (入出力信号線一括と筐体間)	保護構造	IP67相当(センサ部含む) ※ケース側面(G1/2)には、IP67取得のケーブルグランド(相当品)をご使用下さい
不揮発性メモリ	設定変更書込保証回数1万回 (設定モードにてパラメータ変更後、確定した場合に書込)	付属品	取扱説明書1部、試験成績書、ケーブルグランド

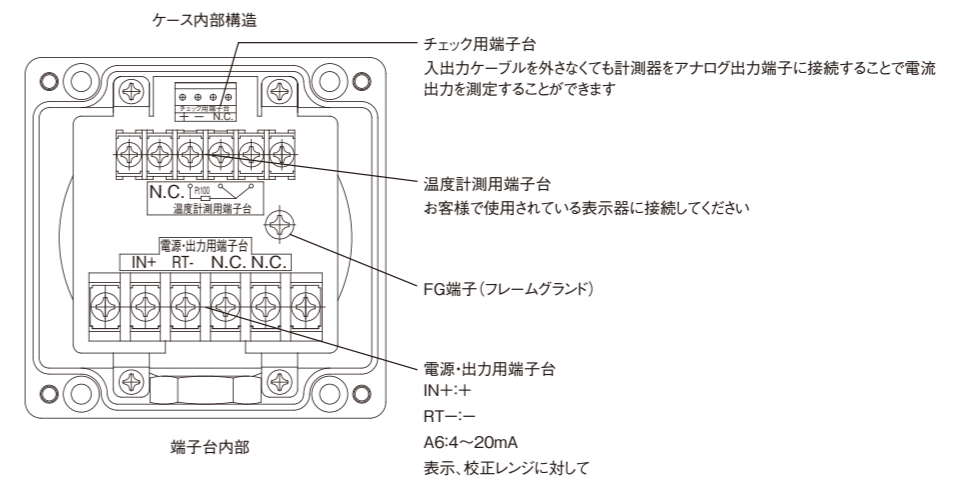
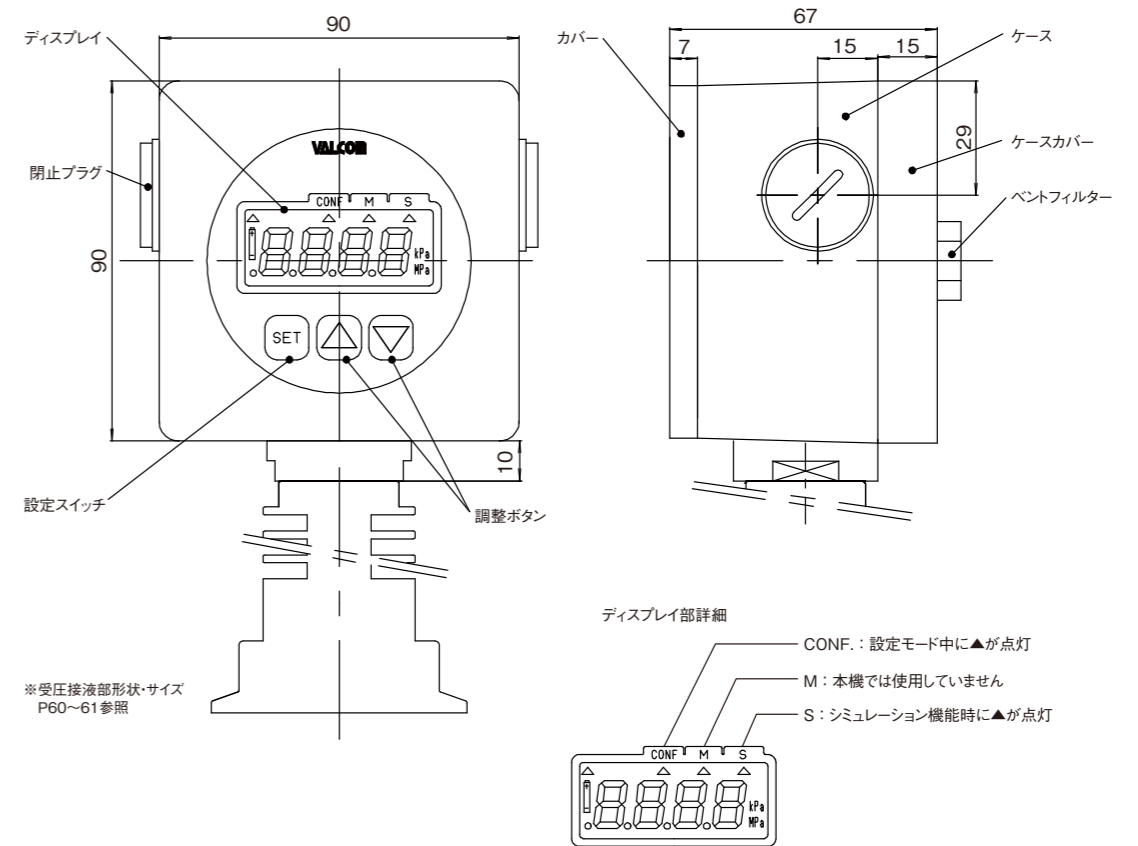
型式の選択

型式指定	①基本型式	②表示:アナログ出力	③温度計測	④センサ接続	⑤表示:校正レンジ	⑥定格容量	⑦受圧接液部形状・サイズ	⑧耐圧仕様	⑨電源
	NSMS	- A6VB	- T	- AS	- 正圧	- ⑥	- ⑦	- H	- 4

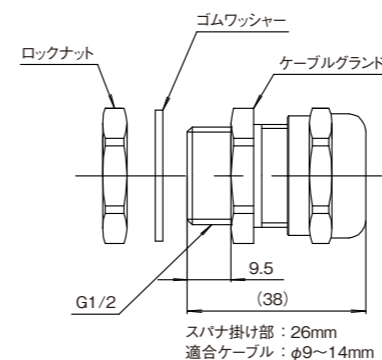
型式選択	チェック	型式	仕様
①基本型式	○	NSMS	高温タイプ:接液部温度範囲 -5~150℃
②表示:アナログ出力	○	A6VB	4~20mA(2線式) 出力スケールリング可変式 表示部 バックライト付
③温度計測	○	T	温度計測 3線式(Pt100、Aクラス)
④センサ接続	○	AS	センサ下付直結
⑤表示:校正レンジ	○	正圧	校正値(正圧のみ) ⑥定格容量の【 】内数値と単位をご指定ください
⑥定格容量		030	300kPa 校正レンジ指定【300kPa】
		050	500kPa 校正レンジ指定【500kPa】
		100	1000kPa 校正レンジ指定【1000kPa】
⑦受圧接液部形状・サイズ		F1	ヘルール 1.5S
		F2	ヘルール 2S
⑧耐圧仕様	○	H	400%R.C.
⑨電源	○	4	DC24V(DC15.64~26.5V) 消費電流 約23mA



外形寸法 [単位:mm]

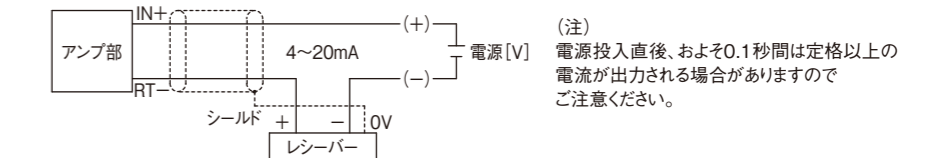


付属品一覧[単位:mm]



接続例

●4~20mA 2線式



●温度計測 3線式

