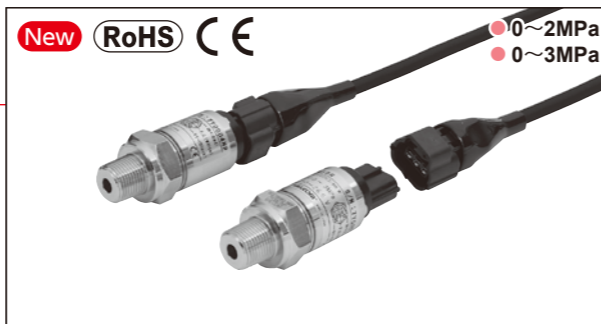


# 高低温領域対応型アンプ内蔵圧力センサ

## VESZ2000/3000series

- 高低温領域に対応(-40~120℃)
- 高精度・耐ノイズ性、防水性、小型化を実現
- 冷凍機冷媒測定、厳しい温度条件下での使用に最適

測定媒体	水・油・ガス等SUS316L+SUS304を腐食させない媒体
測定種類	正圧の測定が可能
測定範囲	定格容量 0~2MPa, 0~3MPa
出力種類	VESZ2000:4.76~20mA(-0.1MPa時 4mA出力計算値) VESZ3000:4.52~20mA(-0.1MPa時 4mA出力計算値)



### 仕様

定格容量	VESZ2000:0~2MPa(-0.1~0MPa使用可) VESZ3000:0~3MPa(-0.1~0MPa使用可)	最大圧力	150%R.C.
出力信号	VESZ2000:4.76~20mA(-0.1MPa時 4mA出力計算値) VESZ3000:4.52~20mA(-0.1MPa時 4mA出力計算値)	絶縁抵抗	10MΩ以上(DC50V)
非直線性	±0.5%R.C.以下	受圧接続部材質	SUS316L+SUS304
ヒステリシス	±0.5%R.C.以下	接続ネジ	R3/8
総合精度	±1.5%R.C.以下(-40~20℃) ±1.0%R.C.以下(-20~85℃) ±1.5%R.C.以下(85~120℃)	推奨締め付けトルク	20N・m
温度補償範囲(測定媒体温度)	-40~120℃(0~95%R.H. 結露、氷結不可)	最大締め付けトルク	30N・m
許容温度範囲(測定媒体温度)	-40~120℃(0~95%R.H. 結露、氷結不可)	耐水性	IP×7(相手コネクタ接続時)
応答性	5msec.以下	電源	DC12V, DC24V(10~26.5V)
許容負荷抵抗	11.5V:150Ωmax. 24V:500Ωmax.	質量	約180g(ケーブル含まず)
		保護構造(本体)	IP×7(相手コネクタ接続時)
		適合規格	欧州RoHS指令(EN50581) EMC指令(EN61326-1, EN61326-2-3)
		ケーブル	0.5SQ×3芯シールドケーブル 2m(標準)
		付属品	試験成績書1部、取扱説明書1部

### 型式の選択

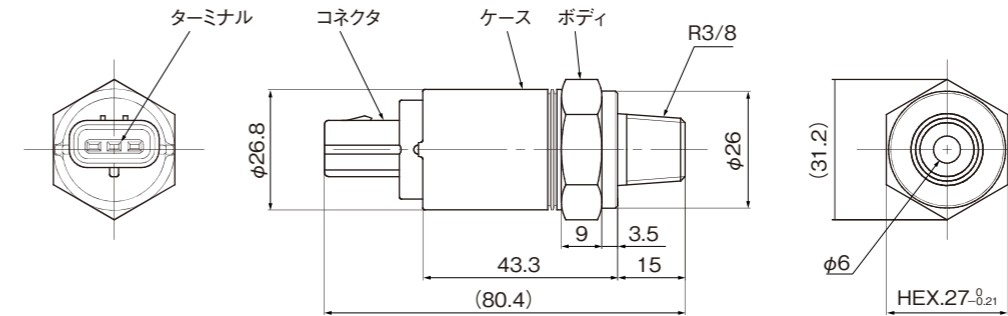
- ①基本型式    ②アナログ出力    ③校正レンジ    ④接続ネジ    ⑤ケーブル長さ

型式指定	VES	Z	③	R3	⑤
------	-----	---	---	----	---

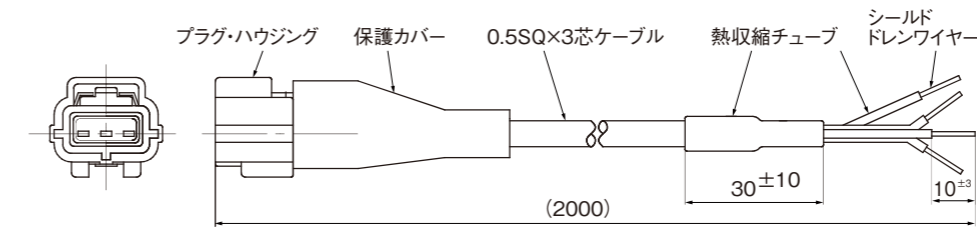
型式選択	チェック	型式	仕様
①基本型式	○	VES	高低温領域対応型アンプ内蔵圧力センサ
②アナログ出力	○	Z	VESZ2000:4.76~20mA, VESZ3000:4.52~20mA
③校正レンジ	○	2000D	2MPa      校正レンジの指定例 0~2MPa(-0.1~0MPa使用可)
		3000D	3MPa      0~3MPa(-0.1~0MPa使用可)
④接続ネジ	○	R3	R3/8
		2m	2m 標準
⑤ケーブル長さ	○	5m	5m オプション
		□□m	その他の長さ ※別途長さをご希望時は、弊社営業部までお問い合わせください

### 外形寸法 [単位:mm] ※配線接続はP126をご参照下さい

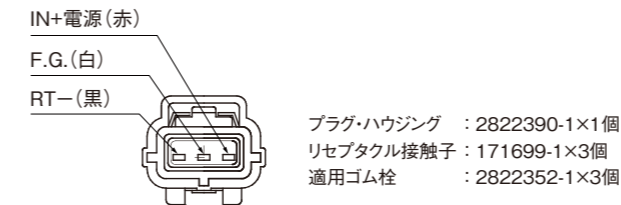
#### ●センサ



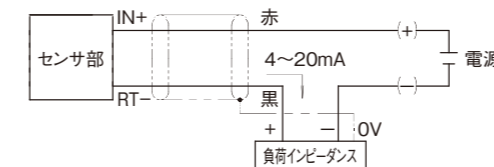
#### ●ケーブル



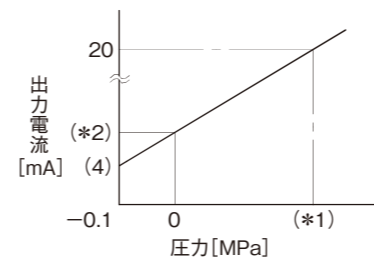
### ●コネクタピン配線及び部品詳細 タイコエレクトロニクス



### ●外部接続図



### ●出力特性



型式	出力特性	
	(※1)	(※2)
VESZ2000DR3	2	4.76
VESZ3000DR3	3	4.52

圧力センサ VESZ2000/3000

圧力センサ VESZ2000/3000