

# バルコム製の圧力・荷重製品は150シリーズ以上!

ご紹介の製品は一例に過ぎません。詳細は弊社代理店もしくはホームページでご確認ください。

## パネルメータ / ストレンゲージアンプ / デジタルアンプ

DIN48×96サイズ角型デジタルパネルメータ

### VPRHS(VS)-U series

- 設定出力はリレー出力またはフォトモスリレー出力の選択が可能
- DINサイズで横型(31/2桁)、縦型(3桁)の2種類をご用意
- 4種類のアナログ出力から選択可能
- 電源トランス内蔵

RoHS 高速ストレンゲージパネルメータ

### VGM series

- 加圧工程中の4ポイント監視が可能! 良否判定精度が飛躍的に向上
- 圧入・カシメ・成形用途に最適!
- 波形画像比較測定器に比べローコスト
- 初期ピーク除去機能搭載で比較測定に便利
- 4~20mA、0~10VとBCD出力の3タイプ

RoHS 高速カラーパネルメータ バルカラーシリーズ

### F3 series

- 表示色で変化をお知らせ。LCD表示を採用
- 1ch.入力に対して最大4つの設定出力
- 運転状態を、表示値(主表示)の色で判別
- 表示色は設定値で仕切られた領域別に「赤・橙・緑」の3色で選択設定が可能
- 2,000回/秒の高速サンプリング

CE RoHS 高速ストレンゲージパネルメータ

### VGM4 series

- 高機能カラーグラフィック液晶画面フル5桁表示
- 高速処理4000回/秒(ホールド時2000回/秒)
- 16bitアナログ出力(電圧0±1~10V、電流4~20mA)
- 比較設定出力4点
- オプション CC-Link、RS-485(2015年春予定)

## ロードセル

ビーム型ロードセル

### VHLC3 series

● 200kg~4.4t

- 超高精度
- ステンレス製
- 特に優れた耐環境性
- ハーメチックシール
- CEマーク

シェアウェブ型ロードセル

### VLC-020 series

● 10kN~200kN

- 小型・薄型
- 耐屈曲ケーブル5m標準

ロードボタン型ロードセル(高容量)

### VLC-087 series

● 500kN~1MN

- 高容量
- 高精度
- ローコストタイプ

ハンドプレス用小型ロードセル

### VLC-15KNG787

● 15kN

- 耐屈曲ケーブル標準
- 各ハンドプレスメーカー様の取付寸法に合わせて1個から製作可能

モジュール型ロードセル

### VHLC3/MLBR

● 220kg~4.4t

- タンク計重に最適
- モジュール型
- 特に優れた耐環境性
- 過負荷防止機構・浮き上がり防止機構付

貼り付けロードセル

### VZ59 series

- ボルトによる取付で簡単設置の歪みセンサ

# VALCOM®

圧力・荷重計測/制御

配合・混合成形加硫加工・圧入検査

## ゴム・タイヤ業界での圧力・荷重計測導入ガイダンス



原料調合・混練  
成型加工条件の見える化推進!!

製品の詳細情報は [www.valcom.co.jp](http://www.valcom.co.jp) をご覧ください。

詳細な製品情報を記載したカタログのご要望は弊社代理店または各営業所までお気軽にお申し付けください。

2014年9月

デジタル圧力計・荷重計専門メーカー

## 株式会社バルコム

- 関西営業所 〒560-0035 大阪府豊中市箕輪3丁目7-25  
TEL.06(6857)1800 FAX.06(6857)1840
- 関東営業所 〒221-0822 横浜市神奈川区西神奈川1丁目13-12  
西神奈川アーバンビル3F  
TEL.045(410)1331 FAX.045(410)1431
- 東海営業所 〒465-0097 名古屋市中東区平和が丘2丁目125  
TEL.052(760)8656 FAX.052(760)8666
- 海外営業課 〒560-0035 大阪府豊中市箕輪3丁目7-25  
TEL.06(6857)1811 FAX.06(6857)1003
- 本社・工場 〒560-0035 大阪府豊中市箕輪3丁目7-25  
TEL.06(6857)1838 FAX.06(6857)1003

※このカタログからの無断転載を禁止します。  
※このカタログに記載されている内容は2014年9月1日現在のものです。  
改良のため、予告なく変更する場合がありますのであらかじめご了承ください。  
※株式会社バルコムおよびVALCOMは株式会社バルコムの日本国内における登録商標です。  
※バルキューブは株式会社バルコムの日本国内における登録商標です。  
※バルカラーは株式会社バルコムの日本国内における登録商標です。



# 圧力・荷重の 見える化で次の 高品質領域へ。

## ゴム・タイヤ関連メーカーのみなさまへ

製品のさらなる発展のために!

原料の調合からはじまり  
成形等の加工手段(方法)により  
特性が大きく変化するゴム製品!!  
加工時の条件出しが大きく製品の性能に影響します。  
この条件設定にお役に立てる製品を  
このガイドに集め  
用途例別にご提案いたします。

### 見える化を推進する圧力・荷重計測機器ラインナップ

#### 高精度インテリジェントデジタル圧力計 VST series

CE RoHS NEW

VALCUBE®  
(ビレキューブ)

- 高精度±0.25%F.S.±1digit以下  
(使用温度0~50℃ 温度特性含む総合精度)
- 2設定+4~20mAアナログ出力  
センサ・スイッチどちらの使い方も対応可能
- AC100~240Vフリー電源
- 設定値用表示モニター付き
- 主表示 赤・橙・緑 3色チェンジカラー

#### 高精度小型インテリジェントデジタル圧力計 VSW2H series

CE RoHS

- 高精度タイプ

- 高精度±0.25%F.S.±1digit以下  
(使用温度0~50℃ 温度特性含む総合精度)
- 最大値/最小値メモリ機能で過去異常が検出可能
- 直感的にわかりやすい「緑・赤」のカラー液晶採用
- 設定出力は上限/下限切換、NPN/PNP切換可能

#### 高容量小型インテリジェントデジタル圧力計 VSW2 series

CE RoHS

- 2接点高容量出力

- 接点容量50mAの高容量タイプ
- 最大値/最小値メモリ機能で過去異常が検出可能
- 直感的にわかりやすい「緑・赤」のカラー液晶採用
- 小型で機械式スイッチの換装に最適

#### ゴム押出機用圧力センサ VTRF series

RoHS NEW

- 10MPa・35MPa
- 150℃ max

- 接液部がフラッシュタイプ(導入口なし)
- 接液部は封入液を一切使用しない構造
- ダイアフラム一体構造のため、頑丈・安心・長寿命
- ケーブル引回しで取付が容易

#### 中高圧用小型アンブ内蔵圧力センサ VESV/I series

CE RoHS

- 1MPa~50MPa

- ダイアフラムカバーの採用により急激な圧力変動のある場所に最適
- 高い耐環境性[幅広い温度補償範囲/保護構造:IPx7/耐振性:196m/s²(50~1000Hz)]
- 短納期・低価格を実現

#### 低圧用/絶対圧用小型アンブ内蔵圧力センサ VESW/X/Y/Z series

CE RoHS

- 50kPa~500kPa
- 50kPa abs~100kPa abs

- 低圧用1~5V出力:VESX
- 低圧用4~20mA出力:VESZ
- 絶対圧用1~5V出力:VESW
- 絶対圧用4~20mA出力:VESY
- 低圧測定対応の小型・高精度センサ(VESX/Z)
- 絶対圧測定対応の小型・高精度センサ(VESW/Y)
- ダイアフラム材質に Hastelloy C22 を採用することで高い耐腐食性を実現
- 短納期・低価格を実現

#### 電池式圧力チェッカー VPG8 series

●中・高圧用  
1~100MPa

- ブルドン管式圧力計の現場2次校正器に最適
- 軽量、コンパクト、高精度(±0.25%F.S.:2MPa~50MPa/±0.35%F.S.:1MPa/±1%F.S.:100MPa)で防水タイプ(IP65相当)
- ピークホールド機能で圧力ピーク、±の変動確認可能
- 電池駆動タイプであるため携帯用圧力計として便利

#### 各種ロードセルシリーズ Load Cell series

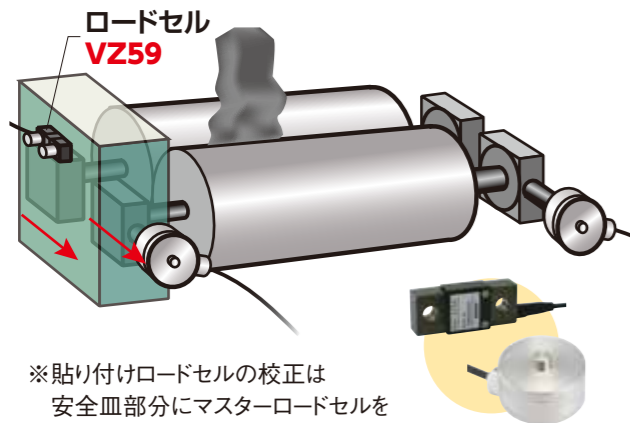
各種用途に応じたロードセルを豊富にご用意しています

## 配合・混合

### 混練工程

#### オープンロールのローラーテンション検出

オープンロール機のフレームに貼り付けロードセルVZ59を取り付け、ロールテンションを見ることができます。これにより、ロールテンション管理やロールの負荷具合を見ることができ、ロール脱落などの重大故障を回避する対策が取れます。



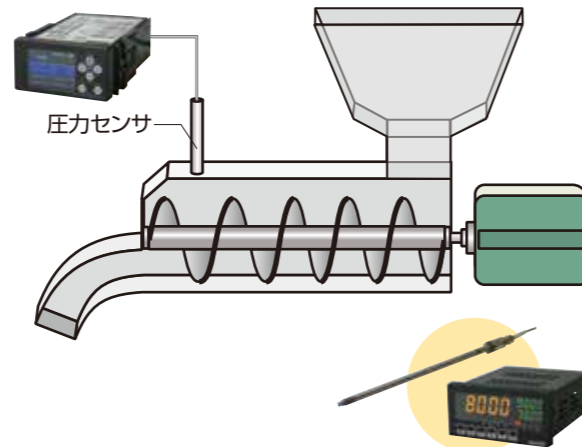
※貼り付けロードセルの校正は安全皿部分にマスターロードセルを仕込み行います。

●推奨ロードセル VZ59, 特注ロードセル

### 分出し工程

#### ゴム原料の押し出し圧監視

ゴムをニーダーで押し出しする工程で、押出機用圧力センサを取り付けることにより押し出し圧力を見える化できます。また、バルコム製ゴム押し出し機圧力センサVTRFは水銀等の封入液を使用しないダイレクトセンシング方式を採用しており、環境にやさしい安全・安心な圧力センサです。



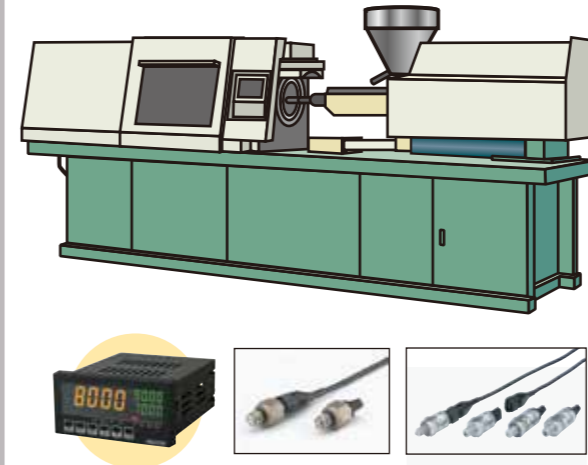
●推奨センサ VTRF  
●推奨アンプ F3, VGM4 他

## 成形

### 射出成形工程

#### ゴム射出成形機の圧力管理

射出工程で重要な加圧力を精度よく管理することで、安定した生産が行えます。また、型を真空にする場合には、台風等の大気圧変化や装置設置場所の高度に影響されない“絶対圧力センサ”による計測をご提案いたします。



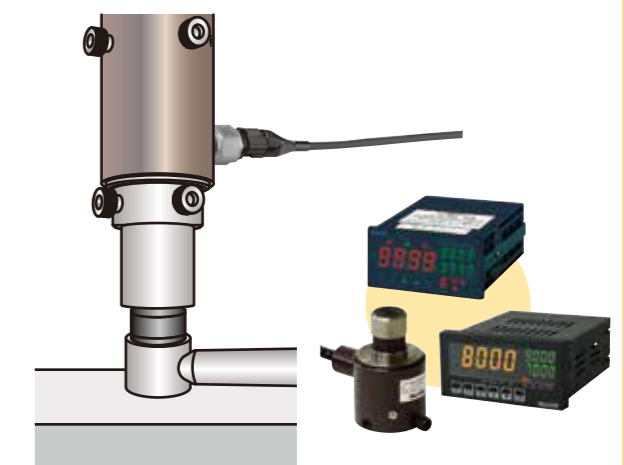
●推奨センサ/ロードセル VESV/VESI, VLC-020 他  
●推奨パネルメータ F3, VGM, VPRHS(VS) 他

## 加工

### 圧入工程

#### ゴムブッシュの圧入力管理

ゴムブッシュのワークへの圧入力を正確に監視することで製品精度が向上し、製品の均一化を図ることができます。バルコム製ロードセルはロボットケーブルを標準装備しており、動きのある場合に最適です。



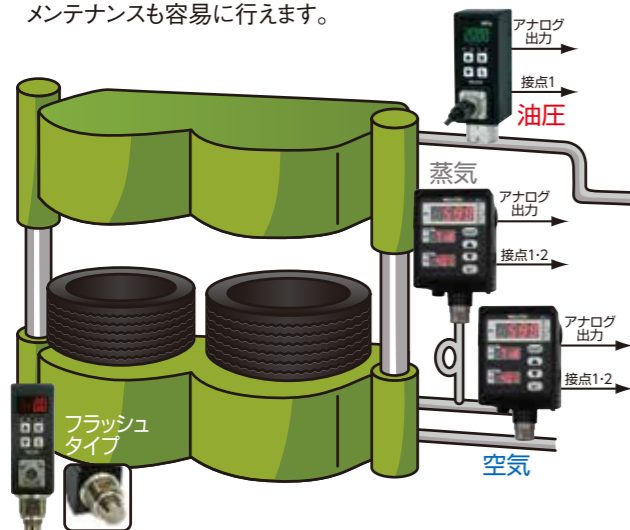
●推奨センサ/ロードセル VESV/VESI, VLC-020, VLC-15KNG787  
●推奨パネルメータ F3, VGM, VGM4 他

## 成形

### タイヤ加硫工程

#### タイヤ加硫工程での各種圧力監視

VST・VSW2は高い保護等級があるため加硫ガスによる故障の心配がありません。耐振性も高いため、油圧・蒸気・空気各種を測定するのに最適です。また、ループチェック機能付きなのでメンテナンスも容易に行えます。

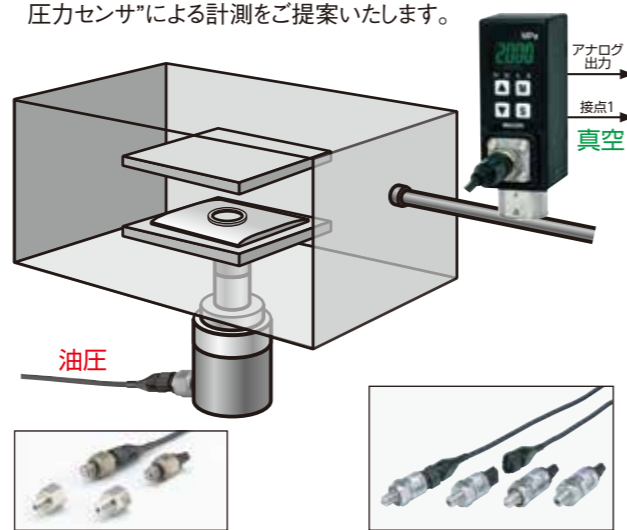


●推奨センサ直結デジタル圧力計 VST, VSW2H, VSW2

### ゴム加硫工程

#### ゴム加硫工程での真空圧管理

加硫工程で重要な加圧力を精度よく管理することで、安定した生産が行えます。また、型を真空にする場合には、台風等の大気圧変化や装置設置場所の高度に影響されない“絶対圧力センサ”による計測をご提案いたします。



●推奨センサ VESW/VESI, VSW2  
●推奨パネルメータ F3, VPRHS(VS) 他

## 検査

### タイヤ検査工程

#### タイヤの空気圧チェック

完成したタイヤの性能チェック時に空気圧チェックを行います。高精度で配線が必要ない電池式圧力チェッカーを使用することにより、設置場所の制約を受けることなく精度の高い計測ができます。

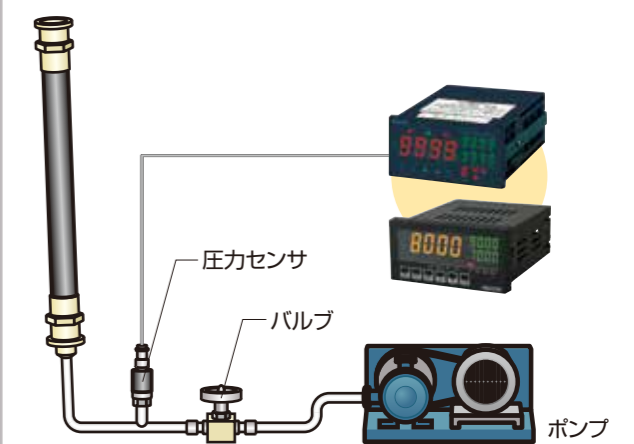


●推奨センサ直結デジタル圧力計 VPG8

### ホース検査工程

#### 高圧ホースのリークテスト

高圧ホースの加圧によるリークテストではタクトタイムの関係から高い精度と応答性が需要であり、多数のテストに耐える耐久性が求められます。バルコム製圧力センサなら同用途にも多数実績があり最適です。



●推奨センサ VESV/VESI 他  
●推奨パネルメータ F3, VGM, VGM4 他

高精度インテリジェントデジタル圧力計 High Accurate Intelligent Digital Pressure gauge

# VST series

- 高精度±0.25%F.S.±1digit以下(使用温度0~50℃ 温度特性含む総合精度)
- センサ・スイッチどちらの使い方も対応可能
- AC100V/AC200V使用可能なACフリー対応
- 現場表示の見える化に最適

測定媒体 Measured Media	水・油・ガス等ハステロイC22およびSUS316Lを腐食させない媒体
測定種類 Pressure Type	加圧・連成圧の測定が可能
測定範囲 Measured Range	-100~3500kPa

●仕様

表示 Display	-5000 ~ 5000	保護等級 IP Rating	JIS C 0920防塵・防噴液型相当(※3)
表示色 Display Color	主表示:赤、橙、緑(任意設定)、副表示:赤	耐振動性 Vibration-proof	19.6m/s <sup>2</sup> (2G) 10~60Hz X-Y-Z 各方向2時間
定格容量 Rated Capacity	100, 200, 500, 1000, 2000, 3500kPa	接続ネジ形状 Connection	Rc1/4
校正レンジ Calibration Range	0~100, 200, 500kPa 1, 2, 2.5, 3.5MPa	適合規格 Conformity Standard	CEマーキング(EMC指令、低電圧指令、欧州RoHS指令)
精度 Accuracy	正圧:±0.25%F.S.±1digit以下、負圧:±1%F.S.±1digit以下 [非直線性、ヒステリシス、繰り返し性、0~50℃の温度特性(25℃基準)含む]	電源電圧 Power Source Voltage	AC100~240V 50/60Hz
	2設定リレー出力+4~20mA出力 設定出力 定格制御容量(抵抗負荷)AC240V 3A DC30V 3A 機械的寿命 5000回以上(開閉頻度 300回/分) 電気的寿命 10万回(抵抗負荷、開閉頻度 20回/分、定格制御容量時) 応答時間 約20msec(※1)	消費電力 Power Consumption	15VA以下
出力 Output Channels	アナログ出力 スケール任意に設定可能 負荷抵抗 500Ω以下、応答時間 約10msec(※1)	諸機能 Functions	シミュレーション機能、ダンピング機能、移動平均機能 最大値・最小値メモリ機能、ピークホールド機能
	使用温度範囲 Use Temperature Range 許容過負荷 Safe Overload Rating	受圧部材質 Pressure Port Material 接続ネジ材質 Connection Screw Material 質量 Mass	ハステロイC22相当 SUS316L 本体:約820g、専用ブラケット 約85g 専用ブラケット、ブラケット取り付けねじ、M20ホールプラグナット 取扱説明書1部(和文または英文をご指定ください) 試験成績書1部
許容過負荷 Safe Overload Rating	150 %R.C.(※2)	付属品 Accessories	ケーブルグラウンド[星和電機製:SCT-14]
オプション(※4) Options			

(※1)0~90%応答時間。ダンピング、移動平均を最速に設定した場合 (※2)R.C.(Rated Capacity)とは定格容量を表します。 (※3)IP65以上取得のケーブルグラウンド接続状態 (※4)標準では付属しません。弊社営業部までお問い合わせください。

●特長

高精度

- 非直線性・ヒステリシス・繰り返し性・温度特性(0~50℃)を含む総合精度での高精度化を実現(±0.25%F.S.)
- 圧力表示は4桁表示 負圧表示も可

AC100~240Vフリー電源

- AC100V/AC200V使用可能なACフリー対応

現場表示の見える化に最適

- 主表示は赤・橙・緑 3色チェンジカラー
- 主表示文字高14mmの大型LED表示

2設定+4~20mAアナログ出力

- センサ・スイッチどちらの使い方も対応可能
- アナログ出力は、負圧側もスパン調整可能でさらに高分解能
- アナログ出力のループチェック用にシミュレーション機能を搭載
- リレー出力の設定値を2つの副表示に表示

高い保護性能と充実の機能

- 保護構造 JIS C0920相当
- ダンピング機能・移動平均機能・最大値/最小値メモリ機能・ピークホールド機能

●型式の選択

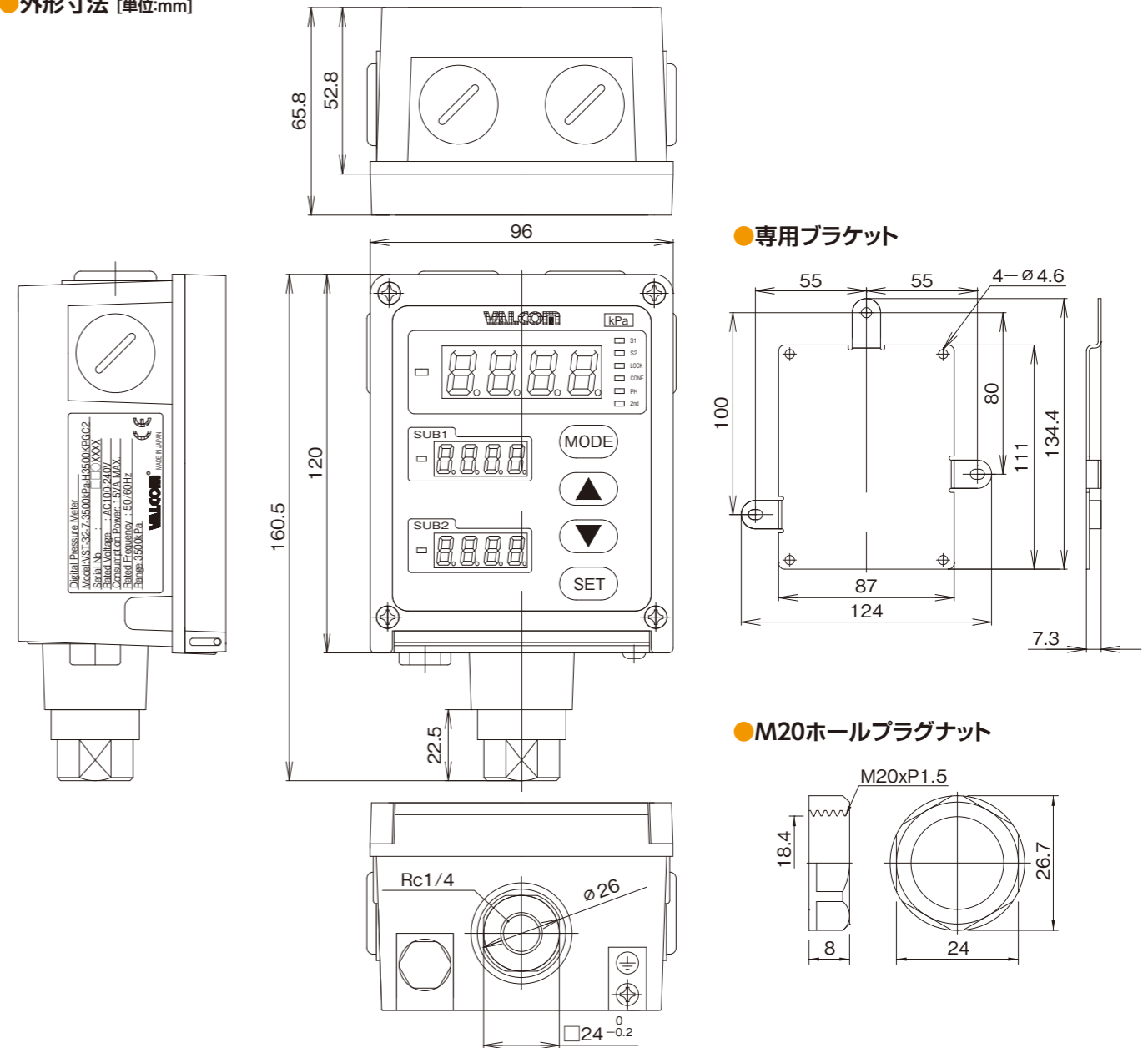
型式指定 Example	VST	32	7	4	H	6	C2
--------------	-----	----	---	---	---	---	----

【型式選択例】 VST-32-7-3500kPa-H3500KPGC2

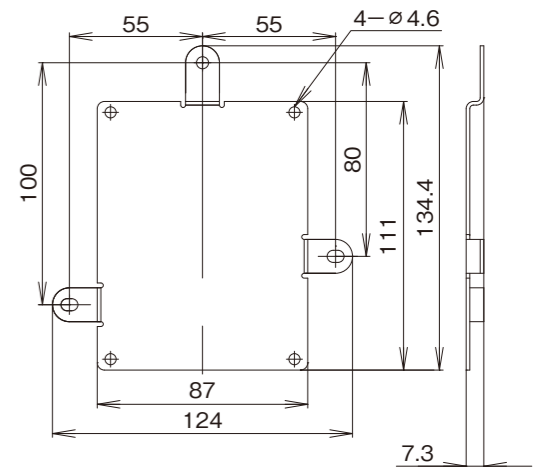
型式選択 Selection	チェック Check	型式 Model	仕様 Specification
①基本型式 Model	○	VST	センサ直結型高精度デジタル圧力計バルキューブ
②出力 Output	○	32	2設定リレー + 4~20mA
③電源 Power	○	7	AC100~240V
④表示・校正レンジ Display/Calibration	○	(±100.0kPa) (-100.0~100.0kPa)	定格容量 100KPG 指定
		200.0kPa (0.0~200.0kPa)	定格容量 200KPG 指定
		500.0kPa (0.0~500.0kPa)	定格容量 500KPG 指定
		1000kPa (0~1000kPa)	定格容量 1000KPG 指定
		1.000MPa (0.000~1.000MPa)	定格容量 1000KPG 指定
		2000kPa (0~2000kPa)	定格容量 2000KPG 指定
		2.000MPa (0.000~2.000MPa)	定格容量 2000KPG 指定
⑤センサ種別 Sensor type	○	2500kPa (0~2500kPa)	※連成圧指定も可能ですので、営業にお問い合わせください。 例: -100~3500kPa
		2.500MPa (0.000~2.500MPa)	
		3500kPa (0~3500kPa)	
		3.500MPa (0.000~3.500MPa)	
⑥定格容量 Rated Capacity (R.C.)	○	H	半導体隔膜式センサ
		100KPG	100kPa 表示・校正レンジ ±100.0kPa 指定
		200KPG	200kPa 表示・校正レンジ 200.0kPa 指定
		500KPG	500kPa 表示・校正レンジ 500.0kPa 指定
		1000KPG	1MPa 表示・校正レンジ 1000kPa 1.000MPa から選択
⑦形状・サイズ Pressure Port Type/Size	○	2000KPG	2MPa 表示・校正レンジ 2000kPa 2.000MPa から選択
		3500KPG	3.5MPa 表示・校正レンジ 2500kPa 2.500MPa 3500kPa 3.500MPa から選択
		C2	Rc1/4(めねじ)

高精度インテリジェントデジタル圧力計 High Accurate Intelligent Digital Pressure gauge

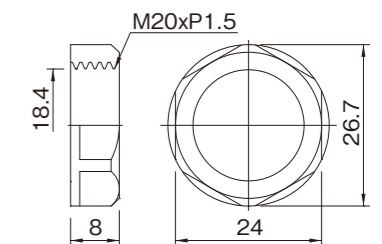
●外形寸法 [単位:mm]



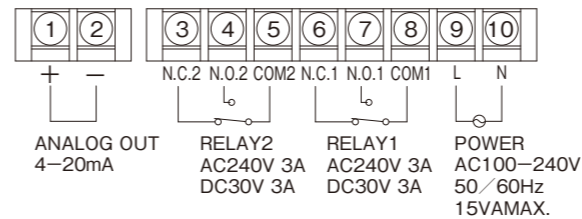
●専用ブラケット



●M20ホールプラグナット

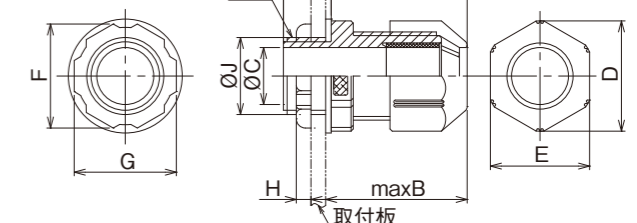


●端子台配線図



●ケーブルグラウンド (オプション)

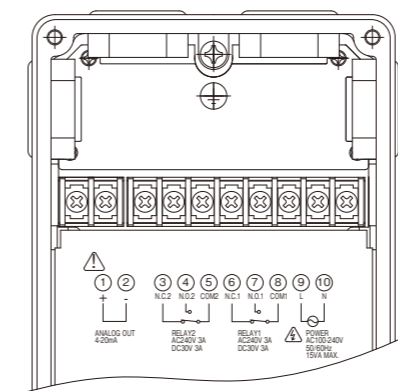
●SCT-14



形番	適合ケーブル 外径	ネジ				取付穴径	取付板厚 最大
		管用平行ネジの呼称	厚鋼電線管ネジの呼称	ネジの外径D	ネジの長さK		
SCT-14	φ10.5~14.5	G1/2	CTG16	21.0	13.0	φ22	4

形番	本体・キャップ寸法					ロックナット寸法			ゴムパッキン 厚L
	maxA	maxB	C	D	E	F	G	H	
SCT-14	50.0	38.5	15.5	30.0	27.0	28.5	27.0	4.0	1.5



高精度小型インテリジェントデジタル圧力計 High Accurate Intelligent miniature Digital Pressure Gauge

# VSW2Hseries



- 高精度±0.25%F.S.±1digit以下(使用温度0~50℃ 温度特性含む総合精度)
- 過去の異常圧力を運転中にチェック可能な「最大値/最小値メモリ」機能付
- カラー液晶採用で、直感的にわかりやすい「緑・赤」の表示色を採用
- 設定出力は上限/下限切換、NPN/PNP切換可能(出荷時はNPNに設定)

測定媒体 Measured Media	VT センサ 水・油・ガス等SUS630および430を腐食させない媒体
測定種類 Pressure Type	H センサ 水・油・ガス等 Hastelloy C221 および SUS316L を腐食させない媒体
測定範囲 Measured Range	500kPa~50MPa ※連成圧仕様も可

## 仕様

表示 Display	-1999 ~ 5000(※1)7セグメント 4桁LCD(文字高さ9mm)	接続ネジ形状 Connection	Rc1/4[メネジ](オプション)R1/4[オネジ]
表示色 Display Color	赤または緑(任意設定)	本体側コネクタ Connector	欧州RoHS指令適合品
定格容量 Rated Capacity	500kPa, 1, 2, 3.5, 5, 10, 20, 35, 50MPa	電源電圧 Power Source Voltage	DC24V±10%
校正レンジ Calibration Range	0~(500kPa, 1, 2, 3.5, 5, 10, 20, 35, 50)MPa	消費電流 Power Consumption	約30mA(アナログ出力付は約50mA)
精度 Accuracy	±0.25%F.S.±1digit以下 [非直線性、ヒステリシス、繰り返し性、0~50℃の温度特性(25℃基準)含む]	諸機能 Functions	本体首振り機構(±120°)※VTセンサのみ / 2nd表示機能 表示更新速度 / ゼロシフト / ゼロサプレス / シミュレーション ダンピング / FIXゼロ / 移動平均回数 / ピークホールド キープロテクト / 最大値 / 最小値メモリ
出力 Output Channels	2点オープンコレクタ出力(NO/NC切換可能) 設定出力 最大定格 DC30V 20mA 残留電圧 0.85V (NPN出力時) 1点オープンコレクタ出力 + 4~20mA出力 (許容負荷抵抗400Ω以下)	受圧部材質 Pressure Port Material	VT センサ SUS630 H センサ Hastelloy C22
使用温度範囲 Use Temperature Range	温度0~50℃(測定媒体温度-10~70℃)	接続ネジ材質 Connection Screw Material	VT センサ SUS430 H センサ SUS316L
許容過負荷 Safe Overload Rating	150 %R.C.(※2)	質量 Mass	本体約230g 専用ケーブル 2m:約60g
保護等級 IP Rating	IP65相当(専用ケーブル接続状態)	付属品 Accessories	取扱説明書1部(和文または英文をご指定ください) 試験成績書1部
温度特性 Temperature Effect	上記精度に含む	オプション(※3) Options	壁掛け固定ブラケット[VSW2-BR]
耐振動性 Vibration-proof	98m/s <sup>2</sup> (10G)[IEC68-2-6準拠]		

(※1)出荷時設定によります。(※2)R.C.(Rated Capacity)とは定格容量を表します。(※3)弊社営業部までお問い合わせください。

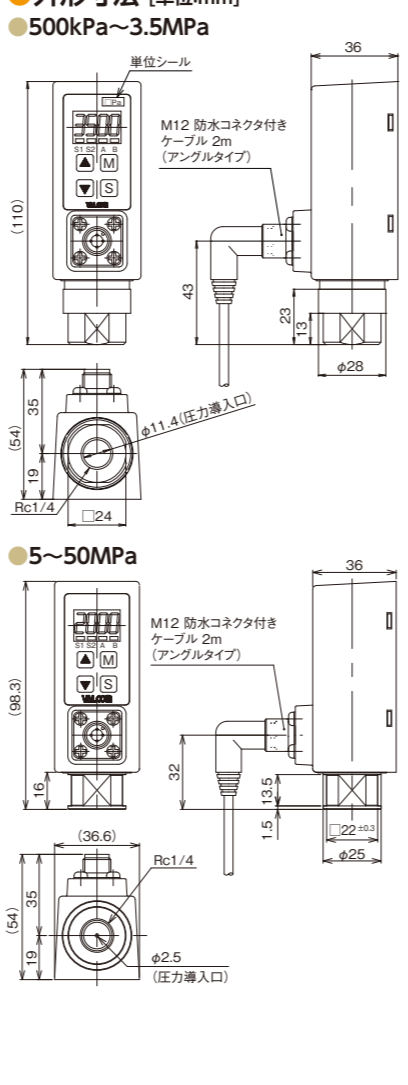
## 型式の選択

①基本型式 Model	②出力 Output	③電源 Power	④校正レンジ Calibration	⑤ケーブル接続 Cable Connection	⑥センサ種別 Sensor type	⑦定格容量 Rated Capacity(R.C.)	⑧接続ネジ Connection
型式指定 Example	VSW2H	2	4	4	5	7	8

【型式選択例】 VSW2H-31-4-3500kPaWR-H3R5MPGCG2

型式選択 Selection	チェック Check	型式 Model	仕様 Specification
①基本型式 Model	<input type="checkbox"/>	VSW2H	高精度型 中・高圧小型デジタル表示付圧力スイッチ
②出力 Output	<input type="checkbox"/>	02	2点オープンコレクタ出力(工場出荷時設定はNPN)
③電源 Power	<input type="checkbox"/>	31	1点オープンコレクタ出力(工場出荷時設定はNPN)+4~20mA出力(任意にスケール設定が可能)
④校正レンジ Calibration	<input type="checkbox"/>	4	DC24V±10%(消費電流 約30mA ※アナログ出力付は約50mA)
⑤ケーブル接続 Cable Connection	<input type="checkbox"/>	WN	付属ケーブルなし(お客様ご用意の場合) 前面コネクタタイプ
		WS	本体使用コネクタ:オムロン(株)製パネル取付コネクタブラグ (型番)XS2M-D423
		WR	防水コネクタ(前面 ストレートタイプ)+ケーブル2m
		WR	防水コネクタ(前面 アンギュルタイプ)+ケーブル2m
		RN	付属ケーブルなし(お客様ご用意の場合) 背面コネクタタイプ
		RS	本体使用コネクタ:オムロン(株)製パネル取付コネクタブラグ (型番)XS2M-D423
		RS	防水コネクタ(背面 ストレートタイプ)+ケーブル2m
		RR	防水コネクタ(背面 アンギュルタイプ)+ケーブル2m
		RR	防水コネクタ(背面 ストレートタイプ)+ケーブル2m
		RR	防水コネクタ(背面 アンギュルタイプ)+ケーブル2m
⑥センサ種別 Sensor type	<input type="checkbox"/>	H	半導体隔膜式センサ(本体首振り機構はありません)
	<input type="checkbox"/>	VT	薄膜センサ
⑦定格容量 Rated Capacity(R.C.)	<input type="checkbox"/>	500KPG	500 kPa
		001MPG	1000 kPa
		002MPG	2000 kPa
		3R5MPG	3500 kPa
		005MPG	5 MPa
		010MPG	10 MPa
		020MPG	20 MPa
⑧接続ネジ Connection	<input type="checkbox"/>	C2	Rc1/4(めねじ)
		R2	R1/4(おねじ)

## 外形寸法 [単位:mm]



大容量小型インテリジェントデジタル圧力計 High Capacity Intelligent miniature Digital Pressure Gauge

# VSW2series



- 圧力スイッチ 大容量型2接点出力専用タイプ(接点容量50mA)
- 過去の異常圧力を運転中にチェック可能な「最大値/最小値メモリ」機能付
- カラー液晶採用で、直感的にわかりやすい「緑・赤」の表示色を採用
- 小型(全長約99mm、幅37mm)で機械式スイッチの換装に最適

測定媒体 Measured Media	VT センサ 水・油・ガス等SUS630および430を腐食させない媒体
測定種類 Pressure Type	F センサ 水・油・ガス等15-5PH(析出硬化系ステンレス鋼)を腐食させない媒体
測定範囲 Measured Range	1~50MPa ※連成圧仕様も可

## 仕様

定格容量 Rated Capacity	2, 5, 10, 20, 35, 50MPa	保護等級 IP Rating	IP67相当(専用ケーブル接続状態) RS,RRタイプIP65相当
校正レンジ Calibration Range	0~(1, 2, 5, 10, 20, 35, 50)MPa	接続ネジ形状 Connection	Rc1/4[メネジ](オプション)R1/4[オネジ]
精度 Accuracy	±0.5%F.S.±1digit(非直線性、ヒステリシス、繰り返し性含む)	受圧部材質 Pressure Port Material	SUS630
出力 Output Channels	2設定NPNオープンコレクタ出力 設定出力最大定格 DC30V 50mA	接続ネジ材質 Connection Screw Material	SUS430

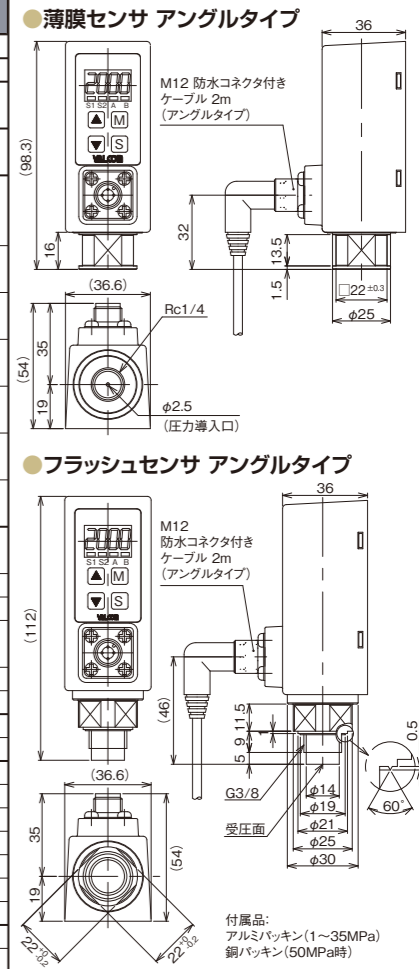
## 型式の選択

①基本型式 Model	②アナログ出力 Analog Output	③設定出力 Output	④電源 Power	⑤校正レンジ Calibration	⑥ケーブル接続 Cable Connection	⑦センサ種別 Sensor type	⑧定格容量 Rated Capacity(R.C.)	⑨接続ネジ Connection
型式指定 Example	VSW2	0	2N	4	5	6	7	8

【型式選択例】 VSW2-02N-4-50.0MPaWR-VT050MPGCG2

型式選択 Selection	チェック Check	型式 Model	仕様 Specification
①基本型式 Model	<input type="checkbox"/>	VSW2	中・高圧小型インテリジェント圧力計
②アナログ出力 Analog Output	<input type="checkbox"/>	0	アナログ出力なし
③設定出力 Setting Output	<input type="checkbox"/>	2N	2設定NPNオープンコレクタ出力 最大定格 DC30V 50mA
④電源 Power	<input type="checkbox"/>	4	DC24V±10%(消費電流 約30mA)
⑤校正レンジ Calibration	<input type="checkbox"/>	-100~1.000MPa (-100~1.000MPa)	⑦センサ種別 F 001MPG 指定(連成の選択は不可)
		1.00MPa (0~1.00 MPa)	VT 002MPG 指定
		1.000MPa (0~1.000MPa)	
		2.00MPa (0~2.00 MPa)	定格容量 002MPG 指定
		2.000MPa (0~2.000MPa)	
		5.00MPa (0~5.00 MPa)	⑦センサ種別 F 005MPG または 010MPG から選択のみ指定可
		10.00MPa (0~10.00MPa)	⑦センサ種別 F 010MPG のみ指定可
⑥ケーブル接続 Cable Connection	<input type="checkbox"/>	WN	付属ケーブルなし(お客様ご用意の場合) 前面コネクタタイプ
		WS	本体使用コネクタ:オムロン(株)製パネル取付コネクタブラグ (型番)XS2M-D423
		WR	防水コネクタ(前面 ストレートタイプ)+ケーブル2m
		WR	防水コネクタ(前面 アンギュルタイプ)+ケーブル2m
⑦センサ種別 Sensor type	<input type="checkbox"/>	RN	付属ケーブルなし(お客様ご用意の場合) 背面コネクタタイプ
		RS	本体使用コネクタ:オムロン(株)製パネル取付コネクタブラグ (型番)XS2M-D423
		RS	防水コネクタ(背面 ストレートタイプ)+ケーブル2m
		RR	防水コネクタ(背面 アンギュルタイプ)+ケーブル2m
⑧定格容量 Rated Capacity(R.C.)	<input type="checkbox"/>	001MPG	1 MPa (Fセンサのみ)
		002MPG	2 MPa
		005MPG	5 MPa
		010MPG	10 MPa
		020MPG	20 MPa
		035MPG	35 MPa (VTセンサのみ)
		050MPG	50 MPa
⑨接続ネジ Connection	<input type="checkbox"/>	C2	Rc1/4めねじ(VTセンサのみ)
		R2	R1/4おねじ(VTセンサのみ)
		G3	G3/8おねじ(Fセンサのみ)

## 外形寸法 [単位:mm]



ゴム押出機用圧力センサ

Extruder for rubber Pressure Transducer

VTRF series

- 接液部がフラッシュタイプ(導入口なし) ● 接液部は封入液を一切使用しない構造
- ダイアフラム一体構造のため、頑丈・安心・長寿命
- ケーブル引回しで取付が容易

測定媒体 Measured Media	水・油・ガス等SUS630を腐食させない媒体
測定種類 Pressure Type	加圧の測定が可能
測定範囲 Measured Range	定格容量10~35MPa



仕様

定格出力 Rated Output (R.O.)	0.5~1.5mV/V	許容温度範囲(測定媒体温度) Safe Temperature Range	-10~160°C
非直線性 Non Linearity	±1%R.C.	許容過負荷 Safe Overload Rating	150%R.C.
ヒステリシス Hysteresis	±1%R.C.	ステム長 Stem Length	75・152・228・300・520mm対応可能
推奨印加電圧 Excitation: Recommended	5V	接続ネジ Connection	1/2-20UNF-2A
最大印加電圧 Excitation: Maximum	10V以下	推奨締め付けトルク Fastening Torque: Recommended	10~20N・m
入力抵抗 Input Terminal Resistance	350±10Ω	最大締め付けトルク Fastening Torque: Maximum	30N・m
出力抵抗 Output Terminal Resistance	350±10Ω	ケーブル Cable	φ5.4芯シールドケーブル
絶縁抵抗 Insulation Resistance	100MΩ以上(DC50V)	質量 Mass	約200g(ケーブル含まず) ※152Lの場合
温度補償範囲(測定媒体温度) Compensated Temperature Range	-5~150°C	付属品 Accessories	試験成績書1部

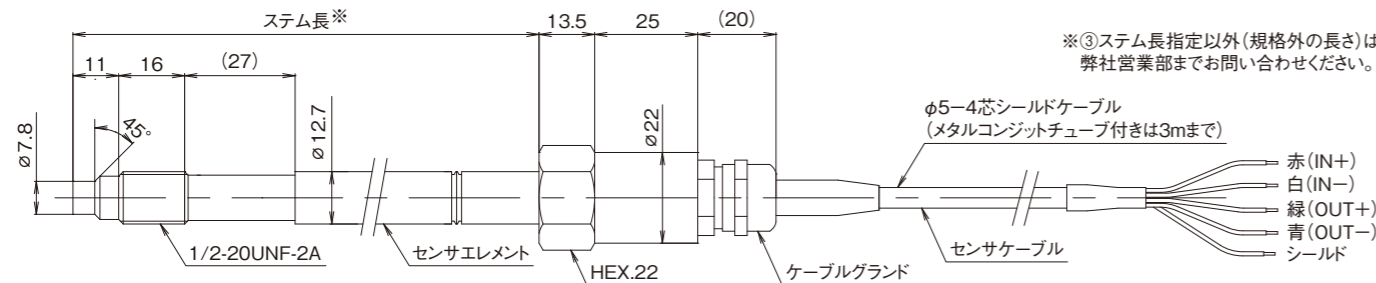
型式の選択

①基本型式 Model	VTRF	②定格容量 Rated Capacity (R.C.)	7.8A	③ステム長 Stem Length	5
-------------	------	-----------------------------	------	-------------------	---

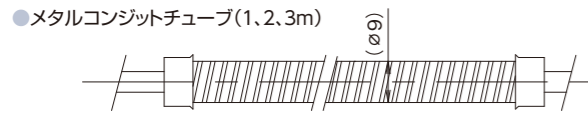
【型式選択例】 VTRF35MP/152L-7.8A-S01

型式選択 Selection	チェック Check	型式 Model	仕様 Specification
①基本型式 Model	○	VTRF	ゴム押出機用圧力センサ
②定格容量 Rated Capacity (R.C.)		10MP 35MP	10MPa 35MPa
③ステム長 Stem Length		75L 152L 228L 300L 520L	75mm 152mm 228mm 300mm 520mm
	○	7.8A	受圧面 φ7.8mm
		S01 S02 S□□	ケーブル直出し 1m ケーブル直出し 2m ケーブル直出し □□m

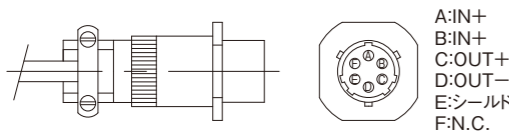
外形寸法 [単位:mm]



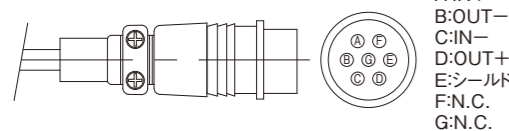
オプション



● アンフェノールコネクタ: PT01A-10-6P(SR)



● 多治見コネクタ: PRC03-32A10-7F



推奨アンプ

- 高速ストレンゲージパネルメータ VGM4 series
- 高速カラーパネルメータ バルカラーシリーズ F3 series



(開発中)

小型アンプ内蔵圧力センサ

Miniature Pressure Transmitter (Low, Absolute)

VESW/X/Y/Z series

- 低圧・絶対圧測定対応の小型・高精度センサ ● 短納期・低価格を実現
- ダイアフラム材質に Hastelloy C22 を採用することで高い耐腐食性を実現



測定媒体 Measured Media	水・油・ガス等、Hastelloy C22+SUS316Lを腐食させない媒体
測定種類 Pressure Type	VESX/Z:加圧の測定が可能 VESW/Y:絶対圧の測定が可能
測定範囲 Measured Range	VESX/Z:定格容量50~500kPa VESW/Y:定格容量50~100kPa abs
出力種類 Output	1~5V, 4~20mA(2線式) からご指定ください

型式選択 Selection	チェック Check	型式 Model	仕様 Specification			
①基本型式 Model	○	VES	小型アンプ内蔵圧力センサ			
②アナログ出力 Output		W X Y Z	出力種類	応答周波数	許容負荷抵抗	消費電流
			1~5V	200Hz	1kΩ以上	12mA以下
			4~20mA	200Hz	DC24V:500Ω以下 DC11.5V:150Ω以下	-
③校正レンジ Calibration		050 100	定格容量	校正レンジ	定格容量	校正レンジ
			50 kPa	(0~50) kPa ※VESX/Zのみ	50 kPa abs	(0~50) kPa abs ※VESW/Yのみ
			100 kPa	(0~100) kPa ※VESX/Zのみ	100 kPa abs	(0~100) kPa abs ※VESW/Yのみ
④接続ネジ Connection		R2	R1/4	G2	G1/4(オリング P-18 4種D 1個付属)	
⑤ケーブル長さ Length(Cable)		2m	2m 標準	5m	5m オプション	

中高圧用小型アンプ内蔵圧力センサ

Miniature Pressure Transmitter (Mid-High)

VESV/VESI series

- ダイアフラムカバーの採用により急激な圧力変動のある場所に最適 ● 短納期・低価格を実現
- 高い耐環境性 [幅広い温度補償範囲 / 保護構造:IPx7 / 耐振性:196m/s<sup>2</sup> (50~1000Hz)]



測定媒体 Measured Media	水・油・ガス等SUS304を腐食させない媒体
測定種類 Pressure Type	加圧の測定が可能
測定範囲 Measured Range	定格容量1~50 MPa
出力種類 Output	VESV:1~5V, VESI:4~20mA(2線式) からご指定ください

型式選択 Selection	チェック Check	型式 Model	仕様 Specification			
①基本型式 Model	○	VES	中高圧用小型アンプ内蔵圧力センサ ※接続ネジ:G3/8			
②アナログ出力 Output		V I	出力種類	応答周波数	許容負荷抵抗	消費電流
			1~5V 4~20mA(2線式)	200Hz 200Hz	1kΩ以上 DC24V:500Ω以下/DC11.5V:150Ω以下	12mA以下 -
③校正レンジ Calibration		M01 M03 M05 M10	定格容量	校正レンジ	定格容量	校正レンジ
			1MPa	(0~1) MPa	M20	20MPa
			3MPa	(0~3) MPa	M35	35MPa
			5MPa	(0~5) MPa	M50	50MPa
			10MPa	(0~10) MPa		
④ケーブル長さ Length(Cable)		2m	2m 標準	5m	5m オプション	
⑤変換ジョイント(オプション) Screw Adaptor (Optional)		G3NF-R2M-S3 G3NF-R3M-S3	G3/8 → R1/4変換ジョイント G3/8 → R3/8変換ジョイント	オプション オプション	G3NF-R2M-S4/05 G3NF-R3M-S4/05	G3/8 → R1/4変換ジョイント G3/8 → R3/8変換ジョイント

電池式圧力チェッカー

Battery type Pressure Checker

VPG8 series 中・高圧用

- ブルドン管式圧力計の現場校正器に最適 ● トレーサビリティ書類も別途対応可能
- 軽量、コンパクト、高精度(精度±0.25%F.S.:1MPa~50MPa)で防水タイプ(IP65相当)
- 電池駆動タイプ(単4アルカリ乾電池)であるため携帯用圧力計として活用でき、電池交換も簡単
- ピークホールド機能により圧力ピーク、土の変動圧力の確認可能



測定媒体 Measured Media	エア・ガス・水・油等SUS630相当を腐食させない媒体
測定種類 Pressure Type	加圧の測定が可能
測定範囲 Measured Range	0~1.000MPa, 0~10.00MPa, 0~100MPa

①基本型式 Model	VPG8	②センサ接続方法 Casing type	AS	③表示・校正レンジ Display/Calibration	3	④センサ種類 Sensor type	4	⑤定格容量 Rated Capacity (R.C.)	5	⑥接続ネジ Connection	6	⑦電池 Battery	B
-------------	------	----------------------	----	-------------------------------	---	--------------------	---	-----------------------------	---	------------------	---	-------------	---

【型式選択例】 VPG8-AS-50.0MPa-VTA50MPGR2-B

型式選択 Selection	チェック Check	型式 Model	仕様 Specification								
①基本型式 Model	○	VPG8	電池式4桁LCD表示デジタル圧力計 文字高 12.7mm								
②センサ接続方法 Casing type	○	AS	センサ下付き直結								
③表示・校正レンジ Display/Calibration		右記参照 枠内の型式を そのまま記入	定格容量	校正レンジ							
			2 MPa	1.00 MPa	または 1.000 MPa	から選択、2.00 MPa	または 2.000 MPa	から選択	定格容量	02MPG	指定
			10 MPa	10.0 MPa	または 10.00 MPa	から選択	定格容量	10MPG	指定		
			50 MPa	50.0 MPa	指定	定格容量	50MPG	指定			
④センサ種類 Sensor type		VTA	薄膜式	Q	Qセンサ(至ゲージ式) ※定格容量 100MPG(100MPa)のみご指定可能						
⑤定格容量 Rated Capacity (R.C.)		02MPG 10MPG	2 MPa(コアテックス通気付ゲージ) ※センサ種類 Hセンサ(半導体隔膜式)のみご指定可能	50MPG 100MPG	50 MPa 100 MPa	センサ種類 Qセンサ(至ゲージ式)のみご指定可能					
⑥接続ネジ Connection		R2	接続ネジ R1/4		G4	接続ネジ G1/2 ※定格容量 100MPG(100MPa)のみご指定可能					
⑦電池 Battery	○	B	単4アルカリ乾電池(LR03)								