

# バルコムの高圧・荷重製品は150シリーズ以上

ご紹介の製品は一例に過ぎません。詳細は弊社代理店もしくはホームページをご確認ください。

## サニタリ型2線式端子箱型アンブ内蔵圧力センサ

### VHST series 端子箱型

- 出力4~20mA(2線式)スケール機能付(負圧/連成圧/逆転出力も可能)
- 耐環境性を考慮したIP67相当

※15Aヘルール対応可能



## サニタリ型アンブ内蔵圧力センサ

### VHS series ケーブル直出し型

- 強度の高い受圧面
- 封入液を使用しない安全・安心構造
- 受圧部表面は電解複合研磨仕上

※15Aヘルール対応可能



## フラッシュタイプ中高圧用アンブ内蔵圧力センサ

### VPRF series

- 先端がフラット ●1~50MPa
- 接液部がフラッシュタイプ(導入口なし)
- 封入液を使用しない安全・安心構造



## G1/4フラッシュタイプアンブ内蔵センサ

### VFM series

- 小型形状(ネジ部G1/4) ●防爆対応可能
- 接液部がフラッシュタイプ(導入口なし)
- 封入液を使用しない安全・安心構造



## 超小型ロードボタンタイプロードセル

### VLS series

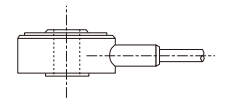
- 圧縮タイプ ●4.903N~980.7N
- 5N:φ12×4(H)~1kN:φ20×9.5(H)
- 小型で取付場所を選びません



## 一品からOEMまで対応

### オーダーメイド型ロードセル

- 改造費を最小限に抑えることが可能
- ご希望の用途・形状に合わせて設計・製作することが可能
- 装置の停止期間を最小限に抑えることが可能



※特注例:センターホール型

## ポータブルストレングージメータ

### VGMH series

- 現場に設置されたロードセルや圧力センサの値をその場でチェック
- 信号が離れた場所で見られない場合や徐々にデバイスの状態を調べて回りたい場合などフィールドでの圧力・荷重計測に活躍



## デジタルパネルメータ バルカラーシリーズ

### VALCOLOR F series

- 1ch入力(F3)、2ch入力(F4/5・F6・F8/9)
- サンプリング速度1000~2000回/秒
- 「赤・橙・緑」の3色LCD



※写真はF3series ※電源DC24Vのみ

## 小型・高速ストレングージパネルメータ

### VGM2A/B series

- 業界最小のコンパクトボディに多機能満載
- サンプリング速度1000回/秒
- 48(W)×24(H)



## グラフィカルデジタルパネルメータ

### VGM5 series

- ストレングージおよびプロセス入力の選択が可能
- サンプリング速度4000回/秒
- 表示回転機能で現場に合わせた向きを選択可能



## CC-Link専用ストレングージパネルメータ

### VWM8C series

- 高性能デジタルフィルターを搭載
- 振動の多い環境下で実力を発揮
- CC-Linkとダイレクトに接続可能(CC-Linkインターフェース標準装備)



## ストレングージ用デジタル基盤

### AD105D

- 省スペース 22.5(W)×7(H)×45(L)
- 多くのPLCに対応可能なRS485通信
- 計測信号のデジタルフィルタおよびデジタルスケールリング



<https://www.valcom.co.jp/>

## デジタル圧力計・荷重計 専門メーカー

# 株式会社バルコム

- 関西営業所 〒560-0035 大阪府豊中市箕輪3丁目7-25  
TEL.06(6857)1800 FAX.06(6857)1840
- 関東営業所 〒221-0822 横浜市神奈川区西神奈川1丁目13-12  
西神奈川アーバンビル3F  
TEL.045(410)1331 FAX.045(410)1431
- 東海営業所 〒465-0013 名古屋市名東区社口1丁目1001  
TEL.052(760)8656 FAX.052(760)8666
- 九州営業所 〒812-0007 福岡市博多区東比恵2-20-25 東比恵ビル7F  
TEL.092(260)8828 FAX.092(260)8827
- 海外営業課 〒560-0035 大阪府豊中市箕輪3丁目7-25  
TEL.06(6857)1805 FAX.06(6857)1840

□本社・工場 〒560-0035 大阪府豊中市箕輪3丁目7-25

※このカタログからの無断転載を禁止します。  
※このカタログに記載されている内容は2022年2月1日現在のものです。  
改良のため、予告なく変更する場合がありますのであらかじめご了承ください。  
※株式会社バルコムは日本国内・台湾・中国・韓国における登録商標です。  
※VALCOMは日本国内・台湾・中国における登録商標です。  
※記載されている会社名、製品名、ロゴマークは各社の商標または登録商標です。

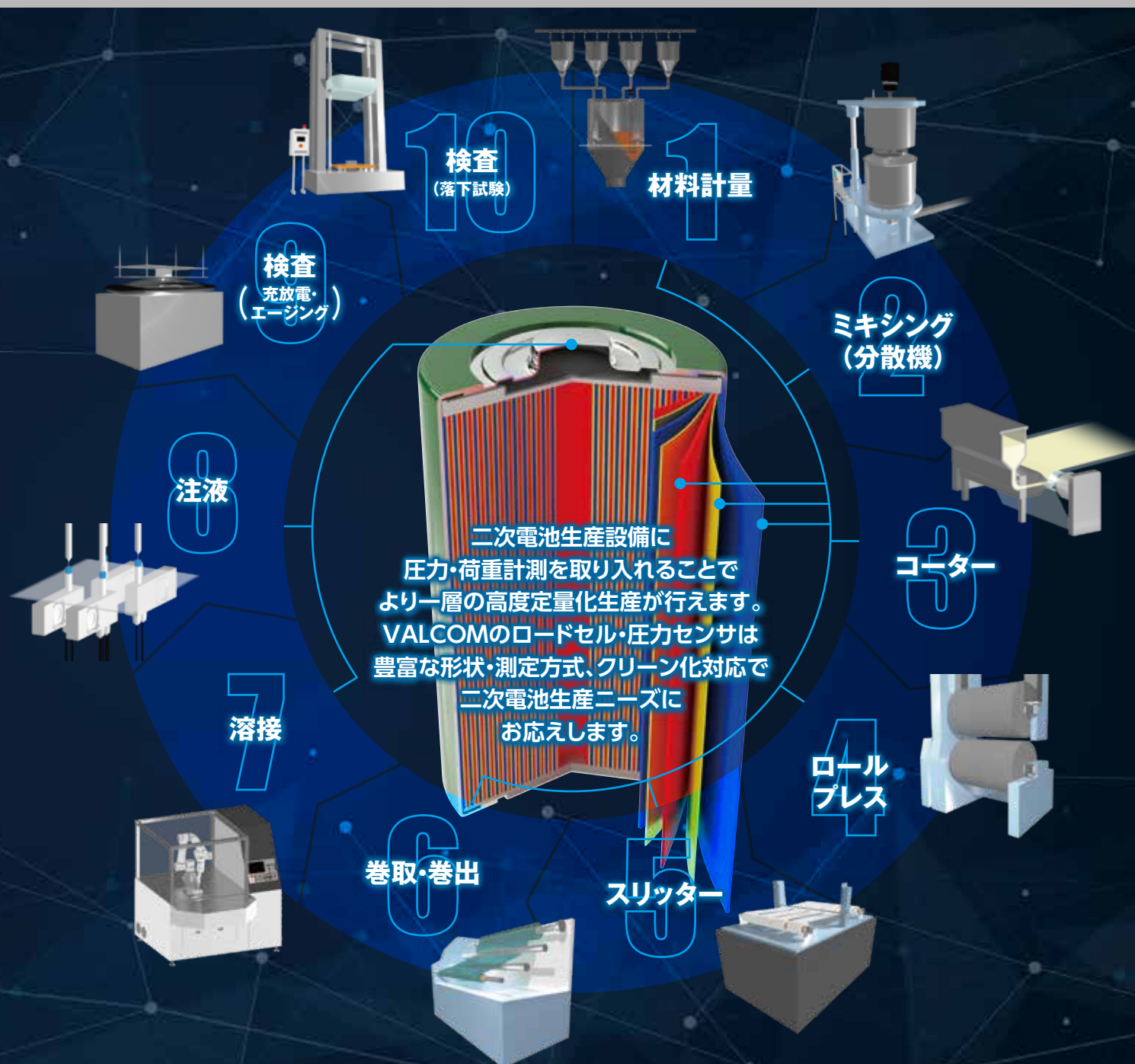
2022年 2月



圧力・荷重  
計測/制御

計量・分散  
塗布・プレス  
スリット  
テンション管理  
溶接・注液  
検査

# 二次電池関連分野 圧力・荷重計測 導入ガイド



<https://www.valcom.co.jp/>



## 1 材料計量

現地分銅校正対応

二次電池の製造ではシビアな計量が要求されます。バルコムの計量用ロードセルはタンク等大型計量から各工程の小口計量まで幅広い高精度なロードセルのラインナップで対応可能です。ご希望があれば現地分銅校正も可能です。

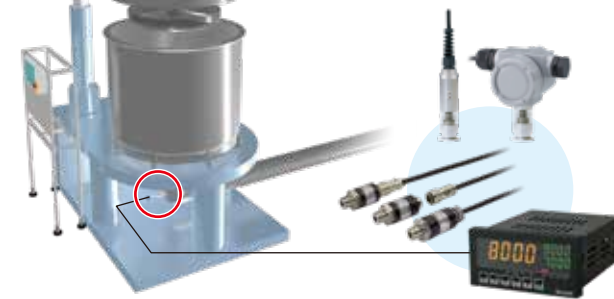


- ロードセル • VZ6FC6/MLR • VS40AC3 • VPW4MC3  
指示計 • VWM8C • VGM5

## 2 ミキシング(分散機)

防爆対応

各種原料の攪拌工程において、タンク内圧(真空・加圧)管理から、タンクレベルの監視までバルコムの圧力センサが活躍します。真空監視には用途に応じて、ゲージ圧基準と絶対圧基準のセンサを選択可能です。

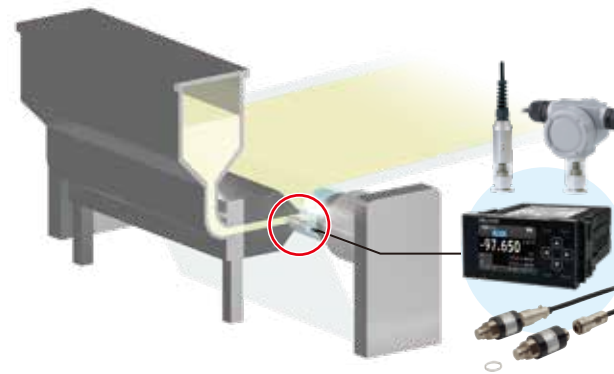


- サニタリ圧力計 • VHS • VHST  
圧力センサ [防爆] • VPRNP (IS) [非防爆] • VPNPR (G) [ツェナバリヤ] • VEK216  
指示計 • VALCOLOR F3/F8 • VPJ

## 3 コーター

防爆対応

スラリーを塗布する工程では、圧力を制御することにより塗布幅や厚みを一定化することができます。バルコムでは、封入液がなく目詰まりしにくいフラット形状の圧力センサをラインナップ。本質安全防爆にも対応しています。

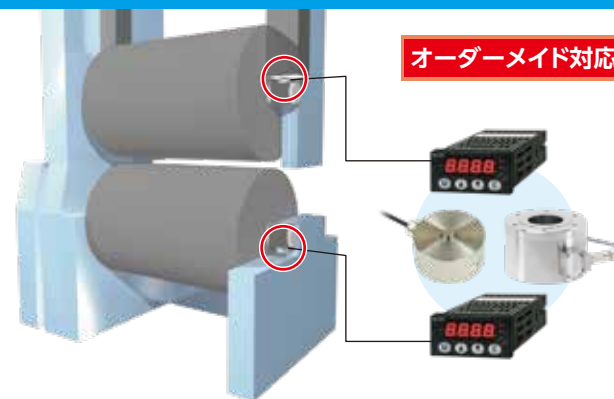


- サニタリ圧力計 • VHS • VHST  
圧力センサ [防爆] • VPRF (IS) • VFM [ツェナバリヤ] • VEK216 • MTL5541  
指示計 • VGM2A/B • VGM5 • VPJ

## 4 ロールプレス

オーダーメイド対応

ロール間に電極板を通し高荷重を加え圧縮し、数μmの板厚精度で高密度化させる工程です。バルコムでは、高容量・高精度のロードセルをラインナップ。装置に合わせた形状での製作も可能です。

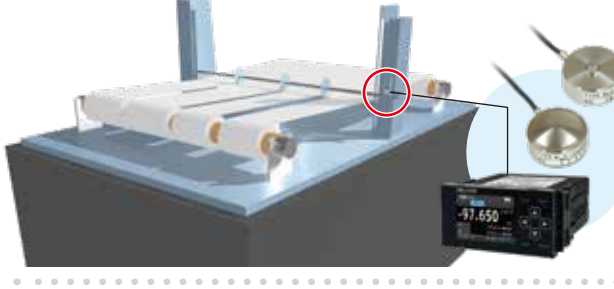


- ロードセル • VC6B • VLC-H400 • オーダーメイド  
指示計 • VGM2A/B • VGM5 • VALCOLOR F3/F9

## 5 スリッター

オーダーメイド対応

電極板のスリットは、刃物の均一な押さえ圧を要求されます。バルコムのロードセルは小型長寿命で刃物接圧の正確な荷重管理を実現。装置に合わせた形状での製作も可能です。

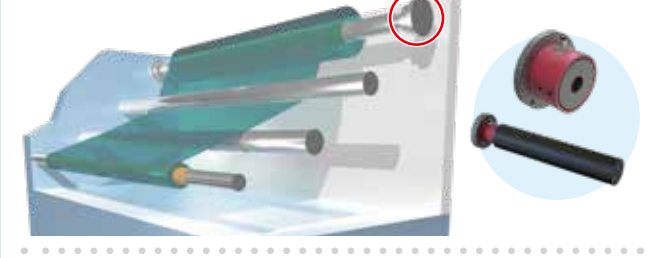


- ロードセル • VLS • VLC-E159 • オーダーメイド  
指示計 • VGM2A/B • VGM5 • VPJ

## 6 巻取・巻出

オーダーメイド対応

巻取・巻出での張力(テンション)バランスを制御することで高品質な巻取による積層に重要な役割を果たします。バルコムのロードセルは張力制御するための高精度な製品をラインナップ。装置に合わせた形状での製作も可能です。



- ロードセル • VC9C • VS40AC3 • オーダーメイド  
指示計 • VALCOLOR F9 • VGM2A/B • VGM5

## 7 溶接

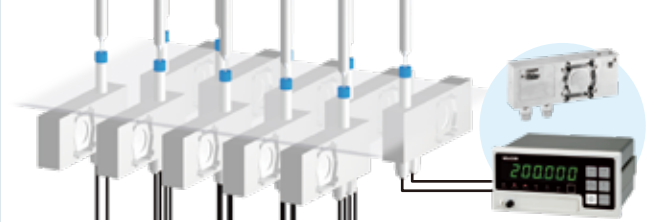
溶接工程での品質管理は、押さえ荷重・電流・通電時間の管理が重要です。バルコムのロードセルは高精度・高速応答で正確な荷重管理を実現します。



- ロードセル • VLS • VC9C • VS2M  
指示計 • VGM2A/B • VGM5

## 8 注液

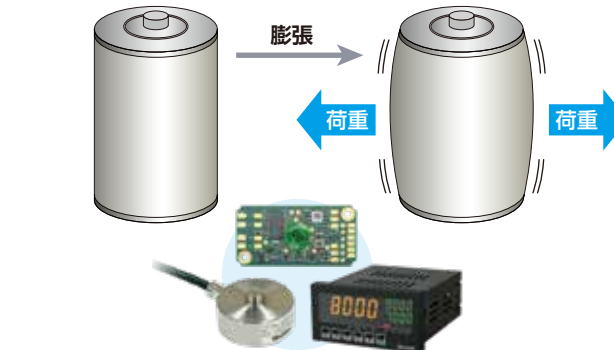
電解液の注液工程においてバルコムのロードセルは生産ライン組込み用で高精度・高速計量に最適です。



- ロードセル • FIT5 • VPW18C3/H1  
指示計 • VWM8C

## 9 検査(充放電・エージング)

完成した電池に充放電やエージングを実施した際に、ケースの膨張等が無いを確認する工程です。バルコムのロードセルを使用することで、変形を正確に検出することができます。



- ロードセル • 各種ボタン型ロードセル  
指示計 • VALCOLOR F3 • VGM2A/B • AD105D

## 10 検査(落下試験)

オーダーメイド対応

電池の安全を確保するための落下衝撃試験において衝撃荷重の数値化にはバルコムのロードセルをご使用ください。各種試験装置に合わせた形状でも製作可能、試験条件に最適な計測システムをご提案します。



- ロードセル • VLC-H400 • VC6B • オーダーメイド  
• VJBX-4A(和算ボックス)  
指示計 • VALCOLOR F3 • VGM2A/B • VGM5