

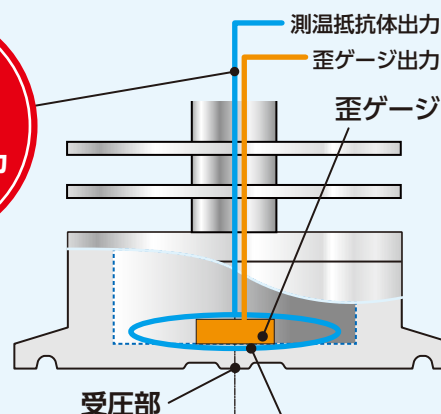
温度計測機能付サニタリ型圧力計

## “プレスサーモ”シリーズ PRESS THERMO®

1つの圧力計で“圧力”と“温度”の確認が可能に!

### プレスサーモセンサ断面図 PAT.

本体はイメージ図ですので参考としてご覧ください。



測温抵抗体の出力を3線式でダイレクトに出力

ダイアフラムの圧力受感部に測温抵抗体を追加!!

### 用途

盲腸配管やデッドレグと呼ばれるヘルール継手の立ち上がり部分にある圧力センサダイアフラム部の温度確認に最適です!

液圧/温度 同時計測  
(洗浄時温水・蒸気など)

温度計測は目詰まりが心配…

### 安全・安心 洗浄性向上

ダイレクセンサシリーズの安全・安心なダイアフラムに温度センサをプラス!

デッド部で温度到達してる?

### 洗浄時温度の信頼度向上

CIP/SIP洗浄時のダイアフラム部圧力/温度が同時に測定可能に!

配管まわりをスッキリしたい

### 省スペース・コスト低減

ヘルール継手1箇所にて圧力と温度の2センサの取付が可能に! 取付部分の削減に最適です!



●仕様

	圧力	温度		圧力	温度
測定方式	歪ゲージ式	Pt100Ω Aクラス	零点温度影響(%)	±0.5%R.C./10℃以下	—
封入液	無し	—	定格温度影響(%)	±0.5%R.C./10℃以下	—
継手形状	1.5S、2Sヘルール	同左	受圧、接液部材質	SUS316L	同左
定格容量 (kPa)	300、500、1000	—	放熱フィン材質	SUS304	同左
許容過負荷(%)	400%	—	出力(※1)	4~20mA 2線式	100±0.06% (at0℃) 3線式
温度補償範囲	-5~150℃	-5~150℃	表示	7セグメント 4桁LCD表示(圧力表示のみ)	
許容補償範囲	-5~150℃	—	表示範囲	最大-1999~1999	—
精度 (非直線性、ヒステリシス、繰り返しを含む)	±0.5%F.S.±1digit以下	100±0.06% (at0℃)	応答時間	ダンピング時定数による	

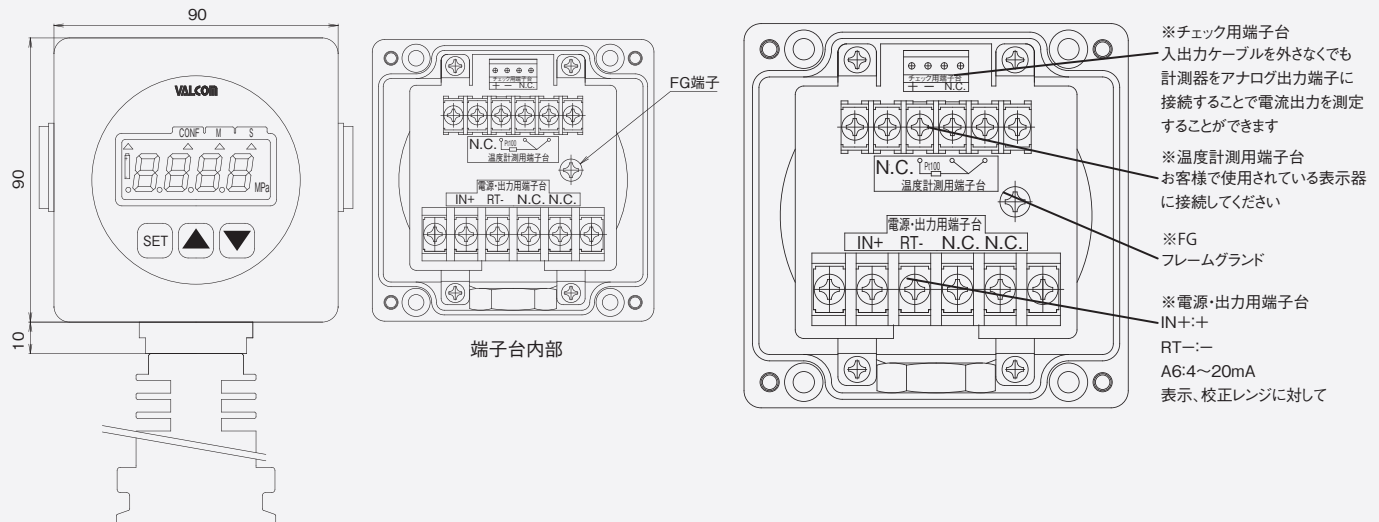
(※1)出力スケーリングは、定格容量の「10~100%」の範囲で変更可能です。

●型式の選択

①基本型式	②表示・アナログ出力	③温度計測	④センサ接続	⑤表示・校正レンジ	⑥定格容量	⑦継手形状	⑧耐圧仕様	⑨電源	
型式指定	NSMS	A6VB	T	④	⑤	⑥	⑦	H	4

型式選択	チェック	型式	仕様
①基本型式	<input type="checkbox"/>	NSMS	高温タイプ
②表示・アナログ出力	<input type="checkbox"/>	A6VB	4~20mA 液晶表示部バックライト付
③温度計測	<input type="checkbox"/>	T	温度計測 3線式 (Pt100, Aクラス)
④センサ接続	<input type="checkbox"/>	AS	下付直結
⑤表示・校正レンジ	<input type="checkbox"/>	正圧	校正値(正圧のみ) ⑥定格容量の数値と単位をご指定ください
⑥定格容量	<input type="checkbox"/>	030	300kPa
	<input type="checkbox"/>	050	500kPa
	<input type="checkbox"/>	100	1000kPa
⑦継手形状	<input type="checkbox"/>	F1	1.5Sヘルール
	<input type="checkbox"/>	F2	2Sヘルール
⑧耐圧仕様	<input type="checkbox"/>	H	許容過負荷:400%R.C.
⑨電源仕様	<input type="checkbox"/>	4	DC24V (DC15.64~26.5V)

●外形寸法 [単位:mm]



製品の詳細情報は <https://www.valcom.co.jp/> をご覧ください。詳細な製品情報を記載したカタログのご要望は弊社代理店または各営業所までお気軽にお申し付けください。

デジタル圧力計・荷重計 専門メーカー

株式会社 **バルコム**<sup>®</sup>

- 関西営業所 〒560-0035 大阪府豊中市箕輪3丁目7-25  
TEL.06(6857)1800 FAX.06(6857)1840
- 関東営業所 〒221-0822 横浜市神奈川区西神奈川1丁目13-12  
西神奈川アーバンビル3F  
TEL.045(410)1331 FAX.045(410)1431
- 東海営業所 〒465-0013 名古屋市中東区社口1丁目1001  
TEL.052(760)8656 FAX.052(760)8666
- 九州営業所 〒812-0007 福岡市博多区東比恵2-20-25 東比恵ビル7F  
TEL.092(260)8828 FAX.092(260)8827
- 海外営業課 〒560-0035 大阪府豊中市箕輪3丁目7-25  
TEL.06(6857)1805 FAX.06(6857)1840

□ 本社・工場 〒560-0035 大阪府豊中市箕輪3丁目7-25

※このカタログからの無断転載を禁止します。

※このカタログに記載されている内容は2021年6月1日現在のものです。  
改良のため、予告なく変更する場合がありますのであらかじめご了承ください。  
※株式会社バルコムは日本国内・台湾・中国・韓国における登録商標です。  
※VALCOMは日本国内・台湾・中国における登録商標です。  
※ダイレクセンサは株式会社バルコムの日本国内における登録商標です。  
※記載されている会社名、製品名、ロゴマークは各社の商標または登録商標です。

2021年 6月