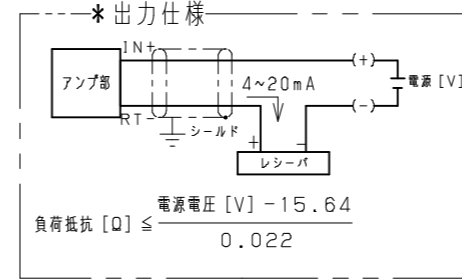
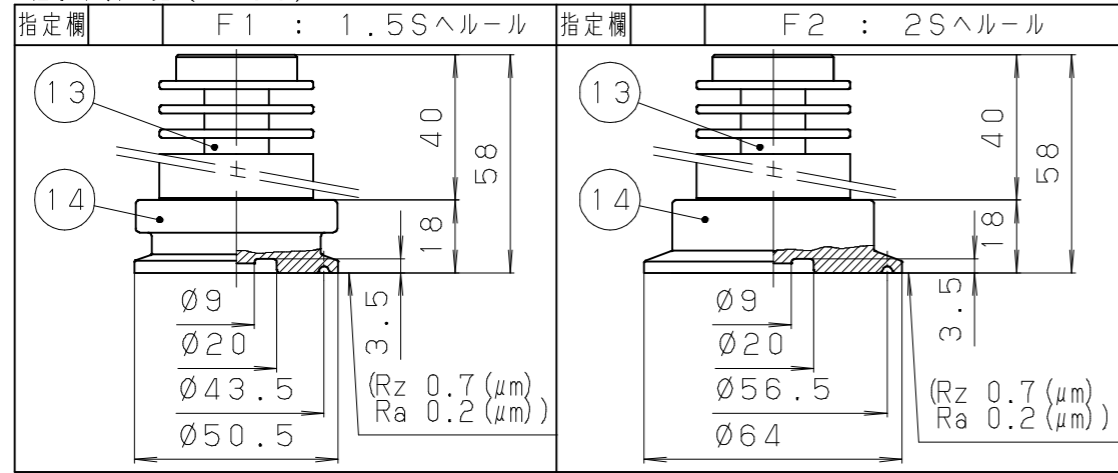


**参考図**

- 仕様
- 定格容量 (R. C.) : "型式選択表" 参照
  - 精度 :  $\pm 0.5\% F.S. \pm 1 \text{ digit}$  以下  
(非直線性、ヒステリシス、(10~20% R.C. スケーリング時) :  $\pm 1\% F.S. \pm 1 \text{ digit}$  以下  
繰返し性含む)
  - 許容過負荷 : 400% R.C.
  - 破壊耐圧 : 1000% R.C.
  - 温度計測範囲 :  $-5 \sim 150^\circ\text{C}$  (測定媒体温度)
  - 温度出力 :  $100 \pm 0.06\Omega$  (at  $0^\circ\text{C}$ )  
(Pt100、クラスAを使用)
  - アナログ出力 :  $4 \sim 20\text{mA}$  2線式 (10~100% R.C. スケーリング可)  
許容負荷抵抗 (DC24V時) :  $380\Omega$  以下  
応答性 (ダンピング時定数) :  $0.2 \sim 64\text{sec.}$  (9段階切替可)
  - 表示部 : 4桁LCD表示 (校正範囲-1999~1999)
  - 電源 : DC24V (動作範囲: DC15.64~26.5V)
  - 温度補償範囲 :  $-5 \sim 150^\circ\text{C}$  (測定媒体温度)
  - 許容温度範囲 :  $-5 \sim 150^\circ\text{C}$  (測定媒体温度)
  - 周囲温度範囲 :  $0 \sim 50^\circ\text{C}$  (アンプ、表示部)
  - 周囲湿度範囲 :  $0 \sim 90\% R.H.$
  - 零点の温度影響 :  $\pm 0.5\% R.C. / 10^\circ\text{C}$
  - 出力の温度影響 :  $\pm 0.5\% R.C. / 10^\circ\text{C}$
  - 保護等級 : IP67相当
  - 受圧部材質 : SUS316L
  - 接液部表面仕上げ : 電解複合研磨 (Rz 0.7 ( $\mu\text{m}$ ) Ra 0.2 ( $\mu\text{m}$ ))
  - 付属品 : ケーブルグラウンド 1個
  - 注意 : スチーム滅菌する場合は許容過負荷以上の圧力をかけない様にして下さい  
受圧部触手厳禁



継手形状一覧 (Free)

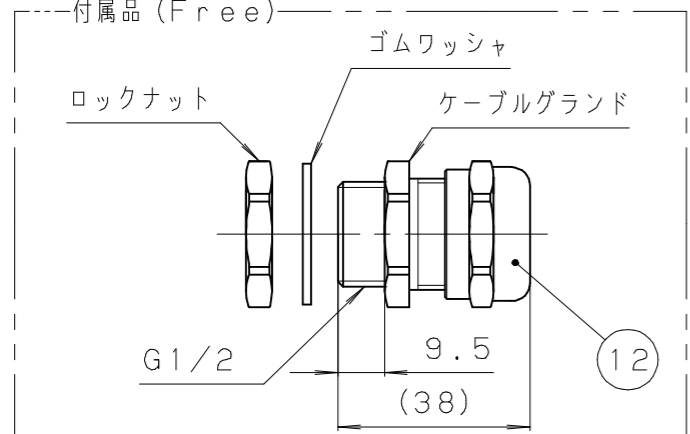


型式選択表

基本型式	型式指定欄	備考欄
基本型式	NSMS	高温タイプ
出力仕様	A6VB	4~20 mA 液晶表示部バックライト付
温度計測	T	温度計測 3線式 (Pt100、Aクラス)
センサ接続	AS	下付直結
< I > 表示・校正レンジ	** Pa	校正値 (正圧のみ)
< II > 定格容量 (R.C.)	030	300 [kPa]
	050	500 [kPa]
	100	1000 [kPa]
< III > 継手形状	F1	1.5S ヘルメット 継手形状一覧参照
	F2	2S ヘルメット 継手形状一覧参照
耐圧仕様	H	許容過負荷: 400% R.C.
電源仕様	4	DC24V (DC15.64~26.5V)

No.	名称	備考
1	ディスプレイ	4桁液晶 (LCD) バックライト付き
2	閉止プラグ	2個
3	設定スイッチ	SET、▲、▼
4	カバー	アルミ
5	ケース	アルミダイキャスト
6	ケースカバー	アルミダイキャスト
7	ベントフィルター	正確な測定を行う為、絶対に塞がないで下さい
8	出力チェック用端子台	
9	温度計測用端子台	M3ねじ
10	電源出力用端子台	M4ねじ
11	アダプタ	SUS304
12	ケーブルグラウンド	付属品
13	放熱フィン	SUS304
14	センサエレメント	SUS316L

---付属品 (Free)---



符号	改訂日	改訂内容	担当	検図	承認	材質 MATERIAL
REV.	REV. DATE	REVISION	ENG	CHK	APP	
1	2021.11.18	ECN No. G1N-0690 図面刷新	原谷	山本	小北	-
						表面処理 FINISH
						第三角法 UNIT mm
						尺度 1:1.5 シートサイズ A3
						SCALE (Free) SHEET SIZE
						作成日 DATE 2018.09.10
						製図 山本 設計 小久保 検図 承認 小北
						DRAWN DESIGNER CHECKED APPROVED

顧客名 CUSTOMER	品名 TITLE	型式 MODEL	図面番号 DWG NO.	改訂符号 REV
-	レンジ可変2線式サニタリ圧力センサ (直結、测温タイプ)	NSMS-A6VB-T-AS-<I>-<II><III>H-4	MS-D-E-3032-00-01	1
<b>VALCOM</b> 株式会社バルコム VALCOM CO., LTD				