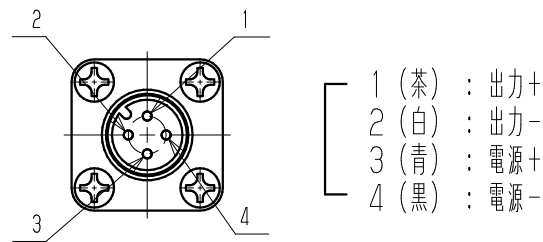


* コネクタ ピンサイン及びケーブル線色

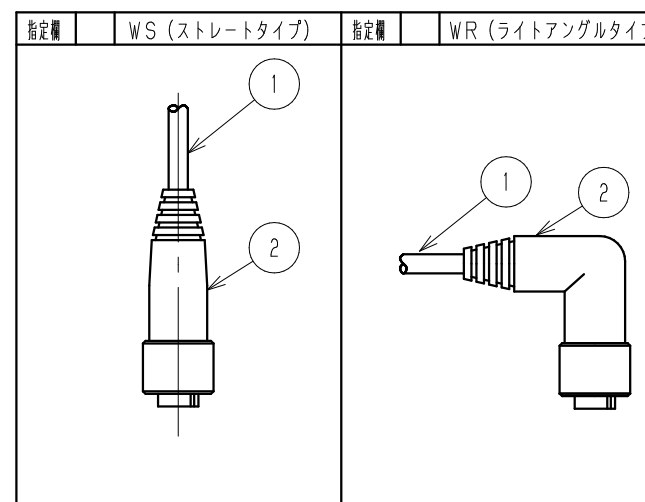


- 仕様
- レンジ (F. S.) : 型式構成表参照
 - 総合精度 (温度特性含まず) : ± 1.5 %F. S. 以下 (at 25°C)
 - 非直線性 : ± 0.8 %F. S. 以下
 - ヒステリシス : ± 0.8 %F. S. 以下
 - 繰り返し性 : ± 0.8 %F. S. 以下
 - 最大許容圧 : 400 kPa
 - 使用温度 : 0 ~ 70 °C (ただし、結露なきこと)
 - 零点の温度影響 : ± 0.5 %F. S. /10°C以下
 - 出力の温度影響 : ± 0.5 %F. S. /10°C以下
 - 接続ネジ部材質 : SUS316L
 - 受感部材質 : アルミナセラミック
 - 受感部Oリング材質 : 型式構成表参照
 - △ グリス塗布 (信越化学工業株) HIVAC-G
 - アナログ出力 : 型式構成表参照
 - 電源 : DC24V (± 10 %)
 - ケース材質 : SUS304
 - 保護等級 : IP54

型式構成表

型 式	VCCP-(I)-(II)(III)-C10KPA(W)-S(V)-4	
(I) アナログ出力(※1)	A2	1 ~ 5V
	A3	4 ~ 20mA
(II) 校正レンジ	1500Pa (abs)	1500Pa (abs)
	5kPa (abs)	5kPa (abs)
	10kPa (abs)	10kPa (abs)
(III) ケーブル接続(※2)	WN	付属ケーブル無し
	WS	防水コネクタ (ストレートタイプ) + ケーブル2m
	WR	防水コネクタ (ライトアングルタイプ) + ケーブル2m
(IV) 接続ネジ(※3)	R3	接続ネジR3/8
	G3	接続ネジG3/8(Oリングサイズ:P18)
	R2	接続ネジR1/4
	G2	接続ネジG1/4(Oリングサイズ:P18)
(V) 受感部・接続ネジ部 Oリング材質 △ 受感部のみグリス塗布	E	EPDM
	F	フッ素ゴム
	P	パーフロ

(※2) ケーブル接続 (1:1.5)



〈*1〉出力

圧力 0 ~ 校正レンジ* に対して。
A2 : 1 ~ 5V (負荷抵抗 : 5kΩ以上)
A3 : 4 ~ 20mA (負荷抵抗 : 500Ω以下)
電 源
4 : DC24V (± 10 %)

(※3) 接続ネジ (1:1.5)

指定欄	R3 (R3/8)	指定欄	G3 (G3/8)	指定欄	R2 (R1/4)	指定欄	G2 (G1/4)
	HEX. 27		HEX. 27		HEX. 27		HEX. 27

参 考 図

符号 REV. 1	改訂日 2016.11.08	改訂内容 G1N-0241 (グリス追加)	担当 高橋	検閲 山本	承認 小久保	材質 MATERIAL	顧客名 CUSTOMER
						表面処理 FINISH	品名 TITLE
						第三角法 THIRD ANGLE PROJECTION	単位 UNIT mm
						尺 度 SCALE 1:1	シート SHEET
						作成日 DATE 2015.3.6	型式 MODEL
						製図 DRAWN 山本	設計 DESIGNER
						検閲 CHECKED 黒島	承認 APPROVED 小久保
						図面番号 DWG NO. A-M-5001-00-01	改訂符号 REV. 1
						VALCOM 株式会社バルコム VALCOM CO., LTD	